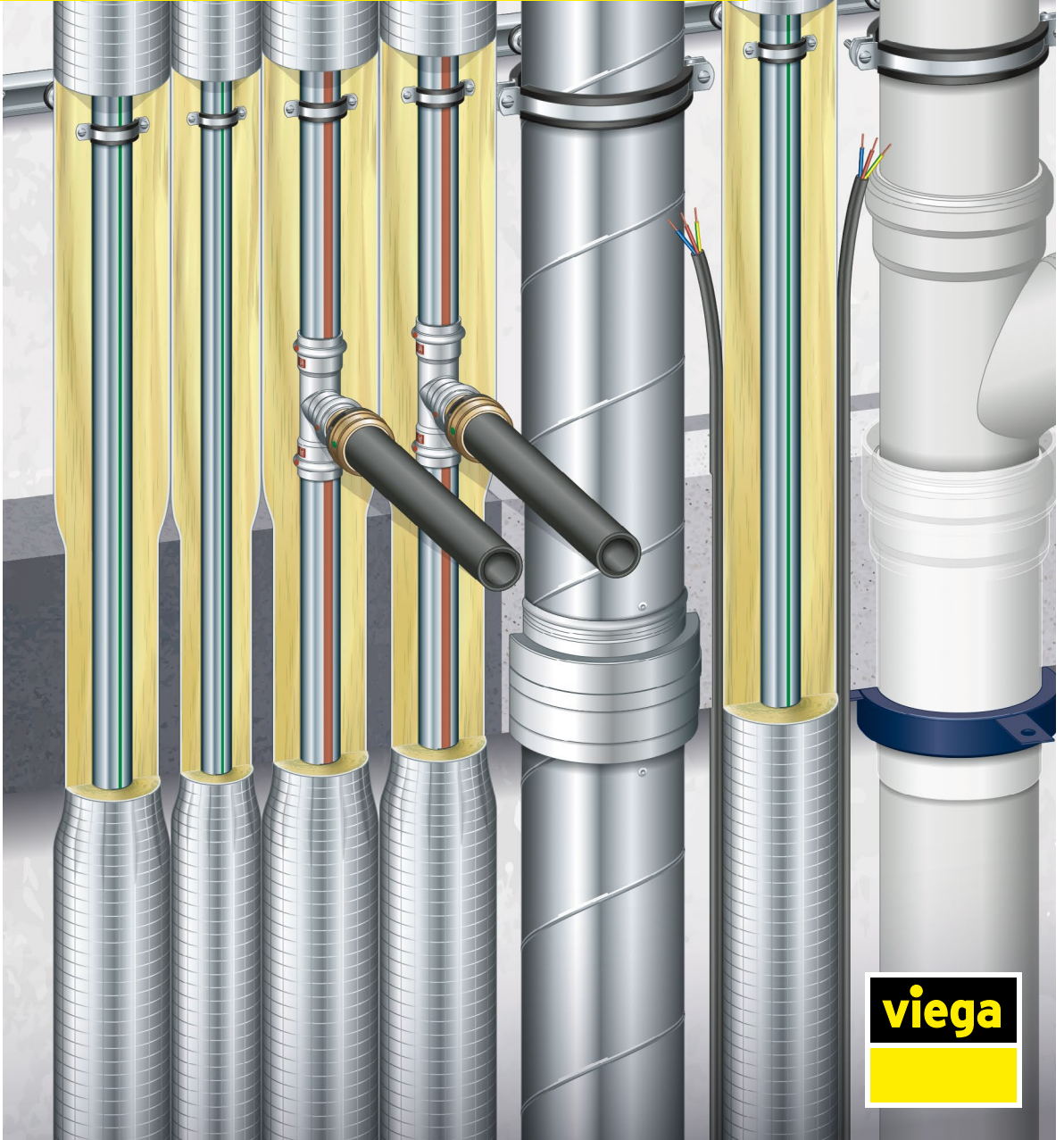


Viega Praxiswissen

Brandschutz in der technischen Gebäudeausrüstung



Der im Viega Praxiswissen verwendete Begriff „Viega“ bezieht sich je nach Kontext auf eine Gesellschaft der Viega Gruppe oder auf die Marke Viega. Die einzelnen Gesellschaften der Viega Gruppe sind rechtlich getrennte und eigenständige Einheiten und agieren als solche selbstständig. Der Begriff „Viega“ ist daher nicht notwendigerweise als Verweis auf eine bestimmte Gesellschaft zu verstehen.

Im Viega Praxiswissen wird auf Internetseiten Dritter verwiesen oder verlinkt. Viega übernimmt keine Verantwortung für deren Inhalte.

Im Viega Praxiswissen wird auf deutsche oder europäische Normen und Regelwerke (z. B. DIN / DVGW / EN) verwiesen. Diese sind nicht bindend für andere Länder und gelten dort als Empfehlungen. Nationale Gesetze, Normen und Regelwerke haben Vorrang.

Alle Rechte – auch jede Vervielfältigung – vorbehalten.

INHALT

Brandschutz, zentral im Bauprozess _____	4
Bauaufsichtliche Anforderungen an den Brand- schutz von Leitungen _____	6
Praktische Umsetzung _____	10
Brandschutz von Versorgungsleitungen _____	10
Abstandsregeln bei Brandabschottungen _____	11
Sicherung der Mineralwolle-Rohrschalen _____	18
Kernbohrung ohne nachträglichen Ringspaltver- schluss _____	21
Wirtschaftliches Brandschutzsystem _____	28
Anwendung von Viega Brandschutznachweisen	35
Umgang mit den Viega Prüfzeugnissen _____	35
Wirtschaftliche Vorteile _____	37
Prüfzeugnis Deckendurchführung _____	39
Prüfzeugnis Wanddurchführung _____	91
Sonderlösungen _____	119
Umgang mit Abweichungen _____	119
Abschottungen bei Sonder- und Holzbalkendecken	123
Brandschutzlösungen für Holzbauteile _____	133
Anwendungsbeispiele für Heizkörper- anschlussleitungen _____	141
Ausschreibungstexte Viega Brandschutz _____	143
Weiterführende Informationen _____	146
Stichwortverzeichnis _____	148

BRANDSCHUTZ, ZENTRAL IM BAUPROZESS

Im Rahmen des Bauprozesses bildet der bauliche Brandschutz, seine Planung, Ausführung, Dokumentation und Kennzeichnung, ein wichtiges Bindeglied zwischen den Beteiligten am Bau.

Mängel beim baulichen Brandschutz können die Funktionsfähigkeit des Bauwerks beeinträchtigen, sodass ein wesentlicher Mangel vorliegt. Wenn das Werk nicht den Regeln der Technik entspricht, dann gilt die Leistung als im Wesentlichen mangelhaft. Somit spielt der Brandschutz eine zentrale Rolle, wenn es um die Abnahme von Bauleistungen geht. Ein wesentlicher Mangel an der Bauleistung berechtigt den Auftraggeber, die Abnahme zu verweigern. Damit gerät der Bauprozess ins Stocken. Keine Abnahme bedeutet möglicherweise für den Auftragnehmer:

- kein Übergang der Vergütungs- und Leistungsgefahr auf den Auftraggeber
- keine Fälligkeit der Vergütung
- keine Verzinsung der Werklohnforderung
- kein Beginn der Verjährungsfristen
- keine Umkehr der Beweislast

Wirkung	Regelung
Übergang der Vergütungs- und Leistungsgefahr auf den AG	Vor Abnahme: §§ 644, 645 BGB, § 12 Abs. 1 Satz 1 VOB/B
Fälligkeit der Vergütung	§ 641 Abs. 1 Satz 1 BGB
Verzinsung der Werklohnforderung	§ 641 Abs. 4 BGB
Beginn der Verjährungsfristen	§ 634a BGB, § 13 Abs. 4, Abs. 7 BGB
Rechtsverlust des AG bei fehlendem Vorbehalt	§§ 341 Abs. 3 BGB, § 11 Abs. 4 VOB/B, § 640 Abs. 2 BGB, § 12 Abs. 5 Nr. 3 VOB/B
Umkehr der Beweislast	§ 363 BGB

Tab. 1: Rechtswirkungen der Abnahme im Bauprozess

Aufgrund der oft direkten Verbindung zwischen baulichem Brandschutz und dem Risiko einer nicht erfolgreichen Abnahme mit all ihren Folgen ist der Stellenwert des Brandschutzes für alle Baubeteiligten sehr hoch. Auch für den Auftraggeber stellt ein mangelhafter Brandschutz ein hohes Risiko dar. Brandschutzmängel in Gebäuden werden oft von Käufern oder Benutzern, als versteckter Mangel, auch nach bis zu 5 Jahren im Rahmen der gesetzlichen Möglichkeiten (§ 634a BGB) als zweiter Finanzierungsweg genutzt. Brandschutzmängel können zum Verlust des Versicherungsschutzes oder zur Nutzungsuntersagung führen. Brandschutz spielt daher im Bauprozess eine zentrale Rolle.

Brandschutz ist Vertrauenssache

Viega als führender Hersteller von Rohrleitungs- und Pressverbindersystemen bietet umfangreiche Anwendbarkeitsnachweise im Brandschutz mit dem Ziel, dem Kunden eine sichere, flexible und individuell auf seine Bausituation abgestimmte Brandschutzlösung anbieten zu können.

Das Brandschutz-Bodenablauf-System Advantix ermöglicht den einfachen Einsatz in Kernbohrungen ohne zusätzliche Vermörtelung. Durch die universelle Anwendungsvielfalt der Viega Produkte kann Brandschutz mit Nullabständen in engen Schächten realisiert werden und das bei weitestgehender Wahlfreiheit der gewünschten Mineralwolle-Dämmstoffe bzw. der benachbarten Rohrleitungssysteme (z. B. marktübliche Abwassersysteme).

Dem Kunden Sicherheit zu geben und dafür zu sorgen, dass die gebaute Praxis einen Nachweis hat, war der Antrieber, der zum ersten Anwendbarkeitsnachweis für Mischinstallationen (Bauartgenehmigung) in der Versorgung in Deutschland geführt hat. Ein Nachweis, der Bauzeiten und Investitionskosten gleichzeitig minimiert.

Brandschutz ist für Viega so wichtig, dass unsere Experten nach den besten Lösungen forschen, Versuche durchführen, dokumentieren und den Umgang mit den Nachweisen schulen. Das sorgt für den notwendigen Baustellen- und Praxisbezug.

Kundennähe im Brandschutz

Viega bietet mit seinen ausgebildeten Ansprechpartnern und Spezialisten im Außen- und Innendienst stets Hilfe an, um gemeinsam Ihre Brandschutzherausforderungen zu lösen. Neben dem persönlichen Gespräch bilden die Anwendbarkeitsnachweise den Mittelpunkt der Brandschutzlösung und Dokumentation. Daher finden Sie die aktuellen Viega Anwendbarkeitsnachweise, gesetzliche Rahmenbedingungen im Brandschutz, Unterlagen, Fremdnachweise etc. im **Downloadbereich Brandschutz** (viega.de/de/produkte/anwendungen/brandschutz/brandschutzdokumentation.html).



Eine besondere Hilfe bei der Planung und Realisierung von Schachtbelegungen bietet der **Viega Brandschutz-Konfigurator** (brandschutz.viega.de). Eng am Anwendbarkeitsnachweis orientiert, lassen sich Schachtbelegungen individuell zusammenstellen und dokumentieren. So werden mögliche Varianten und Nullabstände im Gesamtleitungssystem zu einem frühen Zeitpunkt sichtbar, planbar und erleichtern die Bemessung von Schachtgeometrien.



Einige der neuen und erweiterten Brandschutzlösungen sind aktuell noch nicht im Viega Brandschutz-Konfigurator umgesetzt. Berücksichtigen Sie dies in Ihrer Planung.

Bauaufsichtliche Anforderungen an den Brandschutz von Leitungen

§ 40 Leitungsanlagen, Installationsschächte und –kanäle (1) Leitungen dürfen durch raumabschließende Bauteile, für die eine Feuerwiderstandsfähigkeit vorgeschrieben ist, nur hindurchgeführt werden, wenn eine Brandausbreitung ausreichend lang nicht zu befürchten ist oder Vorkehrungen hiergegen getroffen sind ...

(Auszug MBO, Fassung November 2002 vom 27.09.2019)

„... wenn eine Brandausbreitung ausreichend lang nicht zu befürchten ist oder Vorkehrungen hiergegen getroffen sind“ beschreibt das baurechtlich geschuldete Mindest-/Schutzniveau.

Wie kann das Schutzniveau erreicht und nachgewiesen werden? Die Bauordnung konkretisiert die Anforderungen und Nachweismöglichkeiten in den Technischen Baubestimmungen (§ 85a MBO).

Muster-Leitungsanlagen-Richtlinie (MLAR)

Lfd. Nr.	Anforderungen an Planung, Bemessung und Ausführung ¹	Technische Regeln/ Ausgabe	Weitere Maßgaben ¹
1	2	3	4
A 2.2.1.8	Leitungsanlagen	Muster-Richtlinie über brandschutztechnische Anforderungen an Leitungsanlagen (Muster-Leitungsanlagen-Richtlinie - MLAR): Fassung 10.02.2015, zuletzt geändert durch Beschluss der Fachkommission Bauaufsicht vom 03.09.2020	

¹ gem. § 85a Abs. 2 MBO

Tab. 2: Technische Anforderungen hinsichtlich Planung, Bemessung und Ausführung und Technische Anforderungen an Bauteile (Quelle: M VV TB 2020/2)

Die MLAR kann auf folgende Leitungen angewendet werden:

- elektrische Leitungsanlagen
- Rohrleitungsanlagen für nichtbrennbare Medien
- Rohrleitungsanlagen für brennbare oder brandfördernde Medien

Das Kapitel 4 „Führung von Leitungen durch raumabschließende Bauteile“ gibt den bauaufsichtlichen Rahmen vor.

Unter 4.3 „Erleichterungen für einzelne Leitungen“ werden Leitungsdurchführungen für nichtbrennbare Leitungen bis zu einem AD von ≤ 160 mm, für brennbare Leitungen bis zu einem AD ≤ 32 mm sowie für elektrische Leitungen ohne Durchmesserbegrenzung beschrieben. Dies zielt auf einen definierten Ringspaltverschluss, gegebenenfalls definierte Leitungsdämmung, bestimmte Bauteilqualitäten und -stärken sowie Mindestabstände zwischen den Leitungen ab.

Abschottungen nach Leitungsanlagen-Richtlinie sind kein klassifizierter Brandschutznachweis (Vorkerbung, siehe MBO § 40), sondern man erfüllt lediglich die eingeführte Technische Baubestimmung. Die Verhinderung eines Sekundärbrands, z. B. Selbstentzündung durch Temperaturübertragung, wird hier nicht explizit nachgewiesen. Eine Kennzeichnung solcher Abschottungen ist nicht vorgesehen.

Viele Leitungssysteme (z. B. Versorgungsleitungen in Mischinstallation oder brennbare Abwasserleitungen AD > 32 mm) lassen sich nicht mit der Leitungsanlagen-Richtlinie lösen. Auch lassen sich die komplexen Abstandsregelungen zwischen den Leitungen bei geringen Platzverhältnissen in der Baupraxis oftmals nicht umsetzen.

Die Abschottung nach MLAR ist die gesetzliche Mindestanforderung und es sollte kritisch überprüft werden, ob dies im konkreten Fall ausreichend ist.

Klassifizierte Brandschutznachweise (abP, aBG)

Für die Bauprodukte (z. B. Rohrleitung, Mineralwolle-Rohrschale, Befestigung), aber auch die Bauart Brandschutz (z. B. Rohrabschottung bestehend aus Rohr, Mineralwolle-Rohrschale, Befestigung, Bauteilverschluss), legt die Bauordnung Anforderungen, Nachweise und gegebenenfalls notwendige Dokumentation fest. Nach den rechtlichen Vorgaben können Bauarten für klassifizierte Abschottungen nicht einfach ungeprüft verwendet werden.

Vielmehr ist es erforderlich, dass die Verwendung und die Übereinstimmung mit dem jeweiligen gesetzlichen Schutzzweck nachgewiesen werden. Eine Verwendung ohne Nachweis der Erfüllung der brandschutztechnischen Anforderungen ist rechtswidrig.

Anwendbarkeitsnachweis bauaufsichtliches Prüfzeugnis (abP)

Technische Baubestimmungen für Bauprodukte, die nicht die CE-Kennzeichnung tragen, und für Bauarten Aufgrund § 85a Abs. 2 Nr. 4 MBO wird folgendes bestimmt:		
Lfd. Nr.	Anforderungen an Planung, Bemessung und Ausführung	Technische Regeln/ Ausgabe
1	2	3
C 4.5	Bauarten für Abschottungen an Rohrleitungen aus (ggf. wärmeisolierten) Metallrohren, <ul style="list-style-type: none"> ■ deren Funktion auf der Anordnung einer Rohrummantelung/Streckenisolierung beruht und ■ an die nur Anforderungen an die Feuerwiderstandsdauer gestellt werden. Satz 2 aus lfd, Nr. C 4.1 gilt entsprechend.	DIN 4102-11:1985-12 in Verbindung mit Anlage C 4.5 und Anlage C 4.1
C 4.6	Bauarten für Abschottungen an Rohrleitungen aus (ggf. wärmeisolierten) thermoplastischen Kunststoffrohren, <ul style="list-style-type: none"> ■ deren Funktion auf der Anordnung einer Rohrummantelung/Streckenisolierung beruht und ■ bei denen keine dämmschichtbildenden Baustoffe eingesetzt werden und ■ an die nur Anforderungen an die Feuerwiderstandsdauer gestellt werden. Satz 2 aus lfd, Nr. C 4.1 gilt entsprechend.	DIN 4102-11:1985-12 in Verbindung mit Anlage C 4.5 und Anlage C 4.1

Tab. 3: C4 – Bauarten, die nur eines allgemeinen bauaufsichtlichen Prüfzeugnisses nach § 16a Absatz 3 MBO bedürfen (Quelle: M VV TB 2020/2)

Die Viega Rohrleitungssysteme Profipress, Sanpress, Prestabo, Megapress, Temponox und Raxinox fallen unter C 4.5., die Rohrleitungssysteme Raxofix und Sanfix Fosta unter C 4.6. Das allgemeine bauaufsichtliche Prüfzeugnis P-2400/003/15-MPA BS von Viega ist hierfür der entsprechende Anwendbarkeitsnachweis.

Alle Viega Versorgungsleitungen können so abgeschottet werden. Es handelt sich um klassifizierte Abschottungen mit Anwendbarkeitsnachweis, bei denen auch die Verhinderung einer Brandweiterleitung (Sekundärbrand) durch Temperaturweiterleitung nachgewiesen wurde. Die Viega Brandschutzprüfzeugnisse enthalten eine breite Vielfalt an nachgewiesenen Nullabständen innerhalb der Viega Rohrleitungssysteme, aber auch zu zahlreichen Fremdsystemen wie Abwasser, Abluft und Elektroinstallation.

Die Abschottungen nach abP müssen am Bauteil gekennzeichnet und die Übereinstimmung mit den Anwendbarkeitsnachweisen im Rahmen der Dokumentation bescheinigt werden.

Anwendbarkeitsnachweis allgemeine oder vorhabenbezogene Bauartgenehmigung (aBG, vBG)

Das DIBt erteilt ... „*allgemeine Bauartgenehmigungen (aBG) für die Errichtung der Abschottung. Die Errichtung/Anwendung der Abschottung wird, da es keine abschließende technische Regel für die Planung, Bemessung und Ausführung (allgemein anerkanntes Prüfverfahren) gibt, in der allgemeinen Bauartgenehmigung (aBG) geregelt. Sie gibt an, unter welchen Bedingungen eine Abschottung aus welchen Bauprodukten wie zu errichten ist, um die bauaufsichtlichen Anforderungen bezüglich einer bestimmten Feuerwiderstandsfähigkeit zu erfüllen.*“

(Quelle: Informationsportal Bauprodukte und Bauarten DIBt)

Beispiele für die Errichtung bzw. Anwendung von solchen Abschottungen (mit Bauartgenehmigung) sind:

- Abschottungen von Mischinstallationen (Versorgung und Entsorgung)
- Abschottungen von brennbaren Abwasserleitungen
- Abschottungen von brennbaren Versorgungsleitungen mit einem AD > 110 mm,
- Abschottungen von Kabel, Kabelbündel, Absperrvorrichtungen oder Kombiabschottungen

Ein Beispiel für eine Bauartgenehmigung bei Viega ist die Mischinstallation von Versorgungsleitungen. Hier können die Viega Metallrohrsysteme im Strang in Kombination mit Raxofix/Sanfix Fosta als Etagenanschlussleitung eingesetzt und abgeschottet werden. Es handelt sich um klassifizierte Abschottungen mit Anwendbarkeitsnachweis, bei denen auch die Verhinderung einer Brandweiterleitung durch Temperaturweiterleitung (Sekundärbrand) nachgewiesen wurde.

Die Viega Bauartgenehmigung enthält eine breite Vielfalt an nachgewiesenen Nullabständen innerhalb der Viega Rohrleitungssysteme, aber auch zu Abschottungen des Viega Prüfzeugnisses P-2400/003/15-MPA BS. Die Abschottungen nach aBG müssen am Bauteil gekennzeichnet und die Übereinstimmung mit den Anwendbarkeitsnachweisen im Rahmen der Dokumentation bestätigt werden.

PRAKTISCHE UMSETZUNG

Brandschutz von Versorgungsleitungen

Bei Viega stehen drei Möglichkeiten des Nachweises für die Brandabschottung an Versorgungsleitungen zur Verfügung:

- Eingeführte Technische Baubestimmung (MLAR)
Beispiel: Einzelleitung, Ringspaltverschluss mit Viega Brandschutz Kitt
- klassifizierter Nachweis (abP), technische Regel oder Prüfmethode bekannt
Beispiel: durchgängige Installation im Versorgungsschacht im Nullabstand auch zu fremden Abschottungen
- klassifizierter Nachweis (aBG), keine technische Regel, keine eingeführte Prüfmethode
Beispiel: Mischinstallation bei Versorgungsleitungen im Installationschacht auch mit Nullabstand zu fremden Abschottungen

Die Installation von Versorgungsleitungen erfolgt meist in Form einer Mischinstallation. Brennbare Etagenanschlussleitungen werden an nichtbrennbare Strangleitungen angebunden. An welcher Stelle diese eingebunden werden, in welcher Höhe oder nach welcher Länge Metallrohr in der Etage und ob davor, danach oder dazwischen Armaturen angeordnet werden (dürfen), ist nicht definiert.

Die Brandschutzlösung „Viega Mischinstallation Versorgung“ kommt ohne zusätzliche Bauteile aus, verzichtet auf Spezialbrandschutzschalen/-produkte und hat im Vergleich zu früher gängigen Schalenlösungen aus Mineralwolle sogar kürzere Dämmlängen. Somit ist die Brandschutzlösung nicht nur einfacher in der Herstellung, sondern auch wirtschaftlicher. Der Anwendbarkeitsnachweis muss korrekt gewählt und dokumentiert werden. Da Versorgungsleitungen in Mischinstallation selten allein im Schacht sind, ist hier ein Nachweis wichtig, der Nullabstände untereinander, aber eben auch zu fremden Systemen ermöglicht, um zeitgemäße Schachtbelegungen sicher abbilden zu können.

Rohrsystem	Anwendbarkeitsnachweis	Nullabstände untereinander	Nullabstände zu fremden Systemen	Kennzeichnung
Viega Metallsysteme bis AD 160 mm, Viega brennbare Versorgungsleitungen	MLAR	nein	nein	nein
Viega Metallrohrsysteme bis AD 160 mm	Prüfzeugnis (abP)	ja	ja	ja
Viega brennbare Versorgungsleitungen	Prüfzeugnis (abP)	ja	ja	ja
Viega Versorgungsleitungen in Mischinstallation (Strang aus Metall, Stockwerk in Kunststoff)	Bauartgenehmigung (aBG)	ja	ja	ja

Tab. 4: Überblick Brandschutznachweise für Viega Versorgungsleitungen

Abstandsregeln bei Brandabschottungen

Abschottungen müssen den Vorgaben der Anwendbarkeitsnachweise entsprechen. Wie ist das Prozedere, wenn unterschiedliche Abschottungssysteme nebeneinander im Installationsschacht liegen? Oftmals kommen vier oder mehr Brandschutznachweise im gleichen Schacht direkt nebeneinander angeordnet vor.

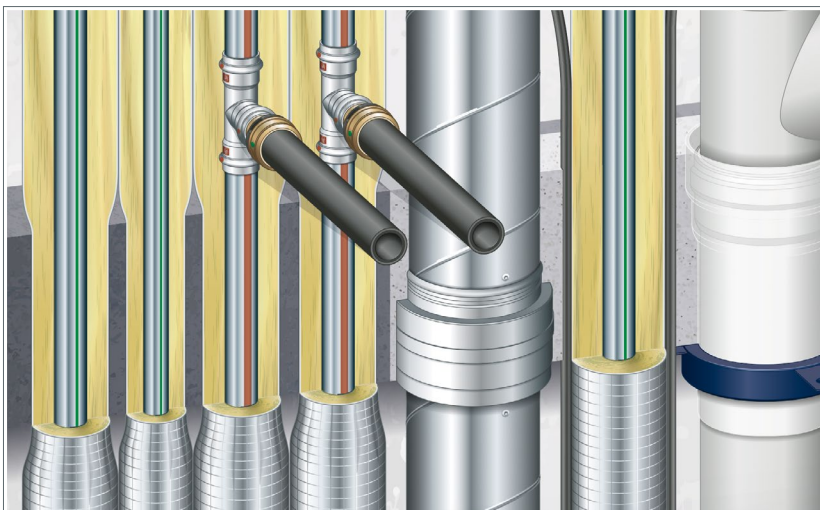


Abb. 1: Rohrleitungen im Installationsschacht

Gewerk	Brandschutznachweis
Heizung durchgängiges Rohrsystem	Prüfzeugnis (abP)
Sanitär (warm, kalt) Mischinstallation	Bauartgenehmigung (aBG)
Sanitär (warm) Zirkulation	Prüfzeugnis (abP)
Abwasser brennbar	Bauartgenehmigung (aBG)
Abluft (DIN 18017-3)	Bauartgenehmigung (aBG)
Einzelkabel	Leitungsanlagen Richtlinie
Einzelkabel (bis zu 6 Kabel in Verbindung mit Viega Versorgungsleitungen)	Prüfzeugnis (abP)
Kabelbündel	Bauartgenehmigung (aBG)
Lüftung	Leistungserklärung (DOP) oder ETA

Tab. 5: Beispielhafte Belegung

Folgende Abstandsregeln müssen berücksichtigt werden:

1. Abstände nach den Erleichterungen der Leitungsanlagen Richtlinie
2. Abstände innerhalb des Brandschutzsystems (nach abP, abZ, aBG)
3. Abstände zu „fremden“ Systemen (nach abP, abZ, aBG)
4. Abstandsangaben nach DIN 4140

Abstände nach den Erleichterungen der Leitungsanlagen Richtlinie

Die Abstände nach den Erleichterungen der Leitungsanlagen Richtlinie finden sich in 4.3ff der Muster-Leitungsanlagen-Richtlinie (2015). Diese sind abhängig von der Baustoffklasse, dem Durchmesser und evtl. der Dämmung der Rohrleitungen. In 4.1.3 wird ein genereller Abstand von mindestens 50mm benannt, wenn in Anwendbarkeitsnachweisen (bei klassifizierten Abschottungen) keine Abstände benannt sind. Auch in Bezug zu europäisch geprüften Systemen wie z.B. Lüftungsklappen (ohne Regelung von Abständen in der DOP/ETA) oder innerhalb von unterschiedlichen Abschottungen nach MLAR kann der Abstand 50mm betragen. In der Baupraxis werden im Wesentlichen Anwendbarkeitsnachweise mit abP und aBG eingesetzt. In diesen Nachweisen sind die Abstandsregeln des DIBt (200/100mm) bereits umgesetzt, sie bilden daher die Grundlage für die Beurteilung des erforderlichen Abstands, sofern kein anderer Nachweis erbracht wurde.

Abstände innerhalb des Brandschutzsystems (nach abP, abZ, aBG)

Wenn Abschottungen von Leitungen in geringen Abständen oder unmittelbar nebeneinander verlegt werden sollen, dann muss diese Anwendung nachgewiesen werden. Abschottungen von Leitungen dürfen nur so angeordnet und verbaut werden, wie dies im Anwendbarkeitsnachweis beschrieben ist. Viega Nachweise bieten zahlreiche Lösungen von geringsten bzw. Nullabständen innerhalb der Leitungssysteme.

Abstände zu „fremden“ Systemen (nach abP, abZ, aBG)

Grundsätzlich beschreiben die Anwendbarkeitsnachweise alle zulässigen und möglichen Einbausituationen. Wenn dort Nullabstände beschrieben sind, dann ist dies für die Baupraxis hilfreich. Nullabstände zu fremden Systemen, Leitungen, die oft im gemeinsamen Schacht liegen, sind die Königsdisziplin im Brandschutznachweis. Viega bietet in all seinen Anwendbarkeitsnachweisen eine breite Fülle an möglichen Nullabständen, meist auch mit Wahlfreiheit unter unterschiedlichen Systemen.

Fehlen solche Nullabstände, dann greifen die Abstandsregeln:

200/100 mm Mindestabstand einhalten

Die Abstände zwischen Abschottungen werden in der Regel im jeweiligen Anwendbarkeitsnachweis (abP, aBG) beschrieben. Für Abschottungen mit abZ (dieser Anwendbarkeitsnachweis wurde durch die aBG ersetzt) fordert das DIBt mit dem Newsletter 02/2012 bzw. 05/2013 einen Mindestabstand von 200 mm, der unter bestimmten Voraussetzungen auf 100 mm reduziert werden kann. Die genauen Forderungen des DIBt und wie die Abstände zu ermitteln sind, kann dem Newsletter des DIBt 05/2013 entnommen werden. Inzwischen wurden im Bereich der Leitungsabschottungen in fast allen Anwendbarkeitsnachweisen die Abstandsregelungen des DIBt (200/100 mm) integriert. Wenn Leitungen mit unterschiedlichen Anwendbarkeitsnachweisen nahe beieinander liegen, die nicht zusammen im geringen oder Nullabstand nachgewiesen wurden, dann gilt der Mindestabstand von 200/100 mm zwischen den für den Brandschutz notwendigen Oberflächen. Beispiel Brandschutzmanschette bei brennbarem Abwasserrohr neben Versorgungsleitung mit Streckendämmung: Außenkante Gehäuse Brandschutzmanschette zu Außenkante notwendige Brandschutzdämmung.

Mindest-Abstand	Öffnung zu Kabel-/Kombi- oder Rohrabschottungen	Öffnung zu anderen Öffnungen oder Einbauten
200 mm	Wenn die Kantenlänge bei Abschottungen oder die Abschottungen eines Anwendbarkeitsnachweises (nebeneinander) eines oder beider Abschottungssysteme 400 mm oder mehr beträgt.	Wenn die Kantenlänge bei einer oder beiden Öffnungen 200 mm oder mehr beträgt.
100 mm	In allen anderen Fällen sind 100 mm Mindestabstand erforderlich.	

Abstandsvorgaben nach DIN 4140:2014-04

Die DIN 4140 „Dämmarbeiten an betriebstechnischen Anlagen in der Industrie und in der Technische Gebäudeausrüstung – Ausführung von Wärme- und Kälte­dämmungen“ sieht unter Abschnitt 4.3 Voraussetzungen für Dämmarbeiten unter anderem vor, dass „Um das Objekt fachgerecht und ohne Erschwernis dämmen zu können ...“, (...) Mindestabstände von 100 mm zwischen den Dämmungen eingehalten sein müssen.

Die DIN 4140 gilt jedoch in diesem Punkt nach allgemeiner Auffassung nicht als anerkannte Regel der Technik. Angaben über die zu erwartenden Abstände sind trotzdem vertragsrelevant, denn der zu erwartende Montageaufwand steigt bei Reduzierung der Arbeitsräume und Mindestabstände an.

Mit dem Viega Nullabstand – einfach universell – Abschottungslösungen können alle Viega Versorgungsleitungen, egal ob als durchgängiges Rohrleitungssystem (abP) oder in Mischinstallation (aBG) mit den marktüblichen Abschottungssystemen, einfach und sicher kombiniert werden. Geringe Abstände bis hin zu Nullabständen sind möglich. Die Verarbeitung ist einfach und Sie können aus einer Vielfalt von Lösungen wählen.

Einzelne Leitungen ohne Dämmung (nach MLAR 4.3.1)

gemeinsamer Durchbruch, verschlossen mit Zementmörtel oder Beton

a) **elektrische Leitungen**

b) **nichtbrennbare Rohrleitungen bis $d \leq 160$ mm**

c) **brennbare Rohrleitungen bis $d \leq 32$ mm und durchgängige Leerrohre $d \leq 32$ mm**

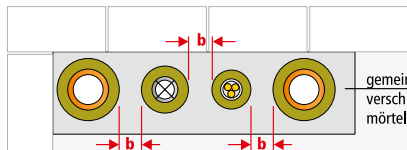
a = Abstandsregelung bei ungedämmten Leitungen untereinander.
Der Abstand a gilt zwischen den Leitungen.

Leitungstyp und mögliche Kombinationen	Abstandsregel									
<table style="width: 100%; text-align: center;"> <tr> <td style="width: 33%;">a)</td> <td style="width: 33%;">b)</td> <td style="width: 33%;">c)</td> </tr> <tr> <td></td> <td></td> <td></td> </tr> <tr> <td>$d \infty, 1)$</td> <td>$d \leq 160$ mm</td> <td>$d \leq 32$ mm</td> </tr> </table>	a)	b)	c)				$d \infty, 1)$	$d \leq 160$ mm	$d \leq 32$ mm	
a)	b)	c)								
$d \infty, 1)$	$d \leq 160$ mm	$d \leq 32$ mm								
	a = 1 x d des größten Durchmessers									
	a = das größte Maß aus 1 x d oder 5 x d									
	a = das größte Maß aus 1 x d oder 5 x d									
	a = 1 x d des größten nebeneinander liegenden Durchmessers									
	a = 5 x d des größten nebeneinander liegenden Durchmessers									
	Mindestbauteildicke der Decke oder Wand entsprechend der geforderten Feuerwiderstandsdauer Bild A-II-4/16 Durchführungsqualität und max. Dicke, siehe Abschnitt 4.3.2 und Abschnitt 4.3.3									

1) Die Durchführung von Einzelleitungen erfolgt i.d.R. mit einer passgenauen Bohrung und einer vergrößerten Bohrung (+ 10 mm im Durchmesser). Verschluss der eventuelle Restquerschnitte, mit max. 15 mm Breite, erfolgt mit im Brandfall aufschäumenden Baustoffen.

Abb. 2: Quelle – Kommentar zur MLAR / 5. Auflage 2018 – Heizungsjournal Verlags GmbH – Lippe, Czepuck, Möller, Reintsema

Einzelne Leitungen mit Dämmung (nach MLAR 4.3.3)

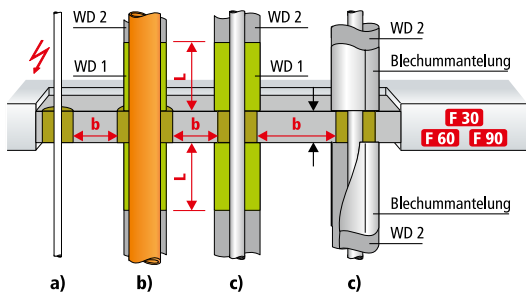


gemeinsamer Durchbruch, verschlossen mit Zementmörtel oder Beton

- a) elektrische Leitungen
- b) nichtbrennbare Rohrleitungen bis $d \leq 160$ mm
- c) brennbare Rohrleitungen bis $d \leq 32$ mm und durchgängige Leerrohre $d \leq 32$ mm

b = Abstandsregelung bei gedämmten Leitungen untereinander oder gegenüber ungedämmten Leitungen neben einer gedämmten Leitung.
Der Abstand b gilt zwischen den Durchführungsdämmungen/-verschlüssen.

Leitungstyp und mögliche Kombinationen	Abstände b mit weiterführender Dämmung an beiden Rohren 2), Dämmdicke gemäß EnEV bzw. DIN 1988-2		
	Variante 1	Variante 2 2)	Variante 3 3)
<p>a) $d \infty, 1)$</p> <p>b) $d \leq 160$ mm</p> <p>c) $d \leq 32$ mm</p>	WD 1 und WD 2 nichtbrennbar A1/A2	WD 1 nichtbrennbar A1/A2, WD 2 brennbar B1/B2	WD 1 und WD 2 brennbar B1/B2 mit Blechummantelung $L \geq 500$ mm
	$b \geq 50$ mm	$b \geq 50$ mm	$b \geq 50$ mm
	$b \geq 50$ mm	$b \geq 50$ mm	$b \geq 50$ mm
	$b \geq 50$ mm	$b \geq 50$ mm	$b \geq 50$ mm
	$b \geq 50$ mm	$b \geq 50$ mm	$b \geq 50$ mm



Mindestbauteildicke der Decke oder Wand entsprechend der geforderten Feuerwiderstandsdauer, siehe Bild A-II-4/18

Durchführungsqualität und max. Dicke, siehe Abschnitt 4.3.2 und Abschnitt 4.3.3

- 1) Für elektrische Leitungen gibt es keine Durchmesserbegrenzung
- 2) Wenn WD 2 brennbar (B1/B2) ist, gilt für die nichtbrennbare Dämmung WD 1 eine Mindestlänge von $L \geq 500$ mm.
- 3) Werden brennbare Dämmungen WD 1 (B1/B2) direkt am Bauteil bzw. innerhalb $L \geq 500$ mm montiert, muss eine Blechummantelung (Stahl verz.) montiert werden.

Abb. 3: Quelle – Kommentar zur MLAR / 5. Auflage 2018 – Heizungsjournal Verlags GmbH – Lippe, Czepuck, Möller, Reintsema

Reduzierte Abstände mit dem Viega Brandschutzsystem

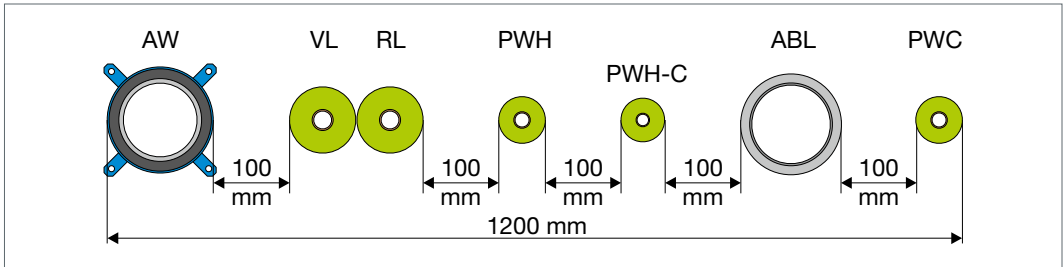


Abb. 4: Abstände nach Abstandsvorgaben ¹⁾

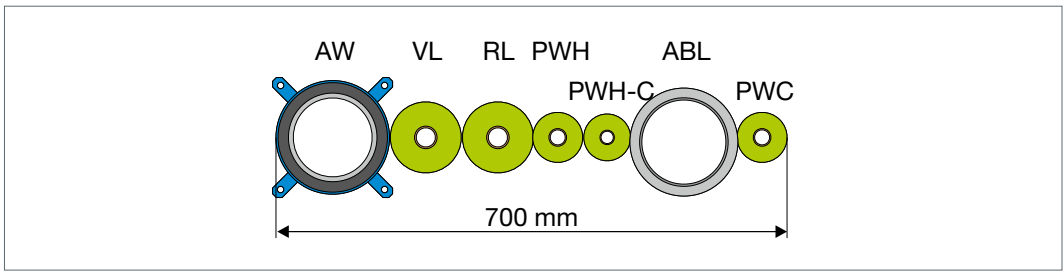


Abb. 5: Optimierte Abstände mit Viega Nullabstand

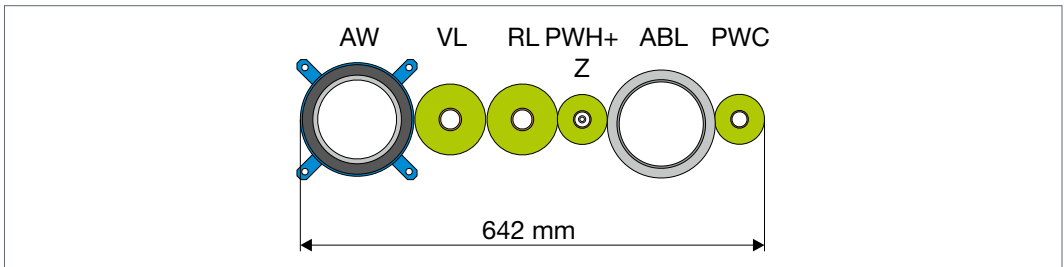


Abb. 6: Optimierte Abstände mit Smartloop Inliner-Zirkulation

AW	Kunststoff-Abwasserleitung mit Brandschutzmanschette ²⁾	PWH-C	Trinkwasser warm, Zirkulation ³⁾
VL	Heizung Vorlauf ³⁾	PWH+Z	Trinkwasser warm mit Smartloop Inliner-Zirkulation ²⁾
RL	Heizung Rücklauf ³⁾	PWC	Trinkwasser kalt ²⁾
PWH	Trinkwasser warm ²⁾	ABL	WC-Abluft DIN 18017-3 ²⁾

¹⁾ Es wird bei den Abstandsvorgaben (100 mm) bereits die reduzierte Forderung des DIBt angesetzt. Bei Abschottungsgruppen > 400 mm ist als Abstand nicht 100 mm, sondern 200 mm zu wählen. Es ergäbe sich also eine notwendige Schachtbreite von 1523 mm. Das Viega Nullabstand – einfach universell System halbiert somit den sonst üblichen Platzbedarf.

²⁾ aBG

³⁾ abP

Sicherung der Mineralwolle-Rohrschalen

Die Dämmstoffhersteller schreiben vor, beim Einsatz von alukaschierten Mineralwolle-Rohrschalen alle Stöße sowie die Axialnaht mit Aluminiumklebeband zu verkleben. Die Längsfuge zeigt bei horizontal angeordneten Schalen nach unten. Damit wird verhindert, dass die Schwerkraft zum Öffnen der Mineralwolle-Rohrschale führt.

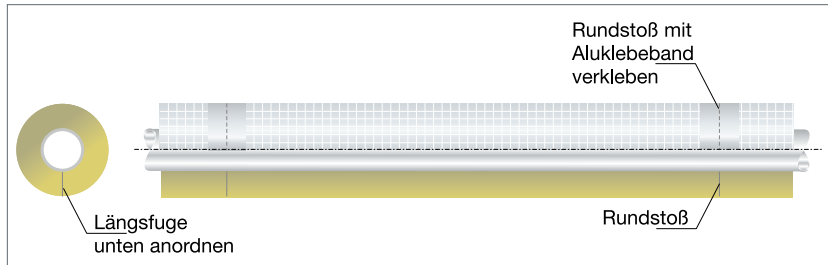


Abb. 7: Anordnung Längsfuge und Verklebung Rundstoß

Viele Rohrschalenhersteller empfehlen die Mineralwolle-Rohrschalen mit verzinktem Wickeldraht (6 Wicklungen je lfm.) durchgängig zu sichern. Als Grundlage hierfür wird die DIN 4140 benannt.

In der Baupraxis bringt die Sicherung von Mineralwolle-Rohrschalen mit verzinktem Bindedraht immer wieder Probleme mit sich. Oft herrscht Uneinigkeit über die Dicke des Drahts, die Anzahl der Wicklungen oder ob Wicklungen überhaupt zulässig sind und stattdessen einzelne Drahtbindungen ausgeführt werden sollten.

In engen Schächten können bei „Nullabstand“ die Rohrdämmungen nicht von Hand mit Draht umwickelt werden. Die mechanische Sicherung der Mineralwolle-Rohrschalen sorgt immer wieder für Diskussionen auf der Baustelle, ist aber in jedem Fall ein Kostentreiber. Die benötigte Arbeitszeit der Sicherung übersteigt meist die der eigentlichen Rohrschalenmontage.

Die DIN 4140:2014-04 enthält die Vorgaben zur Befestigung von Mineralwolle-Rohrschalen in Tabelle 5. Optional zu Bindedraht können Spannbänder, aber auch Klebebänder (z. B. Aluminiumklebeband) verwendet werden.

Die Verwendung von Aluminiumklebebändern ist nur bei alukaschierten Mineralwolle-Rohrschalen möglich, bildet also hier die tägliche Installations- und Dämmpraxis ab. Die Klebebänder sollen eine Breite von ≥ 50 mm haben, und alle 600 mm ist ein Band zu setzen. In dieser Weise werden alle Quer- und Längsstöße der Mineralwolle-Rohrschale verklebt.

Bei den Querstößen der Mineralwolle-Rohrschalen ist es schon immer üblich, diese mit Aluminiumklebeband zu überkleben. Somit reicht es aus, neben den abgeklebten Querstößen im Bereich der Schalenmitte ein zusätzliches Aluminiumklebeband (Breite ≥ 50 mm) zu setzen. Wie in der Fußnote zur Tabelle beschrieben, ist sogar der Einsatz von anderen als Aluminiumklebebändern möglich.

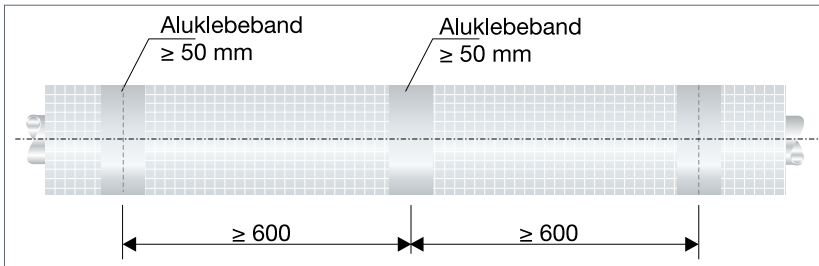


Abb. 8: Befestigungsvariante für alukaschierte Mineralwolle-Rohrschalen nach DIN 4140

Benennung	Werkstoff / Mindestmaß	Anwendung
Spannbänder ^a	Verzinktes oder nichtrostendes austenitisches Stahlband, Breite ≥ 10 mm	Mindestens 3 Bänder je Meter
	Kunststoffbänder, Breite ≥ 13 mm	
Bindedraht ^a	Geglühter verzinkter Draht, Durchmesser $\geq 0,65$ mm	Mindestens 5 Bindedrahtwicklungen oder 4 Drahtbindungen je Meter
	Nichtrostender austenitischer Draht, Durchmesser $\geq 0,5$ mm	
Klebebänder ^b	Aluminiumklebebänder, Breite ≥ 50 mm	Abstand der Bänder max. 600 mm, Stöße verkleben

Tab. 6: Standardbefestigung für Schalen, Auszug aus der DIN 4140:2014-404, Tabelle 5

^a Die Anzahl der angegebenen Befestigungsmittel gilt bis zu einem Dämmdurchmesser von 700 mm. Darüber sind nur noch Spannbänder mindestens 5 Stück je Meter zulässig.

^b Nur für alukaschierte Mineralwolle-Rohrschalen

Bei alukaschierten Mineralwolle-Rohrschalen mit verklebter Überlappung der Kaschierung in Längsrichtung darf von diesen Befestigungen abgewichen werden, z. B. durch die Verwendung zusätzlicher um den Umfang geklebter Bänder.

Die vorherrschende Meinung, alle (auch alukaschierte) Mineralwolle-Rohrschalen müssen mit Bindedraht gesichert werden, stellt also nur **eine** Befestigungsmöglichkeit dar. Viel schneller und praktischer ist die Befestigung der alukaschierten Mineralwolle-Rohrschalen mit Klebeband bzw. Aluminiumklebeband.

Wenn neben den Dämmanforderungen der DIN 4140 auch die Brandschutzanforderungen an Deckendurchführungen gestellt werden, dann wird in fast allen Anwendbarkeitsnachweisen des Brandschutzes wieder eine mechanische Sicherung der Dämmung mit verzinktem Wickeldraht in definierter Stärke und Ausführung verlangt. Die Drahtwicklungen bei Brandschutzanwendungen müssen in der Regel im Durchbruchsbereich bzw. direkt davor oder dahinter ausgeführt werden. Gerade hier sind die Platzverhältnisse meist sehr beschränkt.

Der Verzicht auf Drahtwicklungen, den auch der Anwendbarkeitsnachweis im Brandschutz gestattet, wäre eine große Vereinfachung und würde die Abnahmesicherheit deutlich erhöhen.

Brandschutz bei Viega ohne zusätzliche Drahtsicherung

Bei allen Viega Brandschutzlösungen mit alukaschierten Mineralwolle-Rohrschalen für Decken- und Wanddurchführungen (mit Ausnahme der Viega Metallrohr Deckenabschottung „einseitige Dämmung“) nach allgemeinem bauaufsichtlichen Prüfzeugnis P-2400/003/15-MPA BS (Decke) und P-2401/399/21-MPA BS (Wand) kann auf die Anordnung eines verzinkten Bindedrahts verzichtet werden und dies unabhängig vom Viega Rohrleitungssystem, den Leitungsgrößen und dem Fabrikat der alukaschierten Mineralwolle-Rohrschale^[1] bzw. der Dämmstärke. Das eröffnet neue Perspektiven, denn es erleichtert die Ausführung und erhöht die Abnahmesicherheit.

[1] Beachten Sie die Anforderungen der DIN 4140:2014 bzw. Empfehlungen der Dämmstoffhersteller

Kernbohrung ohne nachträglichen Ringspaltverschluss

Zentrales Thema in der Kostenbetrachtung bei Brandschutzabschottungen von Rohrleitungssystemen ist die Herstellung der Bauteilöffnungen bzw. der spätere Ringspaltverschluss und die damit verbundenen Kosten.

Öffnungsart Deckendurchführungen	Kernbohrung	Rechteckdurchbruch
Herstellung der Öffnung	Mit Kernbohrgerät/Krone	ausgeschalt oder geschnitten
Statische Anforderungen	Bei Anlage von sog. Kernbohrzonen keine weitere statische Berücksichtigung. Größere oder nachträgliche Bohrungen in Abstimmung mit Statiker	Müssen statisch berücksichtigt werden. Entsprechende Anordnung der Bewehrung erforderlich.
Kosten der Herstellung	Bohrung teuer, Kostenersparnis bei Bewehrung, wenn Kernbohrzonen berücksichtigt	preiswerte Herstellung der Öffnung, aber ggf. aufwendiger Bewehrungsrahmen
Nachträglich möglich?	ja	nein

Tab. 7: Bauteilöffnungen für Leitungsdurchdringungen

Öffnungsart und Maßnahme	Kernbohrung	Rechteckdurchbruch
Kernbohrung: passende Bohrung = kein Restspalt	ja	Nicht möglich, da Leitungsgeometrie rund und Durchbruch eckig
Komprimiert: Bohrung zu klein oder Rohrleitung sitzt nicht symmetrisch in Öffnung. => Mineralwolle-Rohrschale komprimieren	Ja, bei Viega geprüft. Normaler Mineralwolle-Dämmstoff kann bis zu $\frac{1}{3}$ komprimiert werden.	Nicht möglich
Durchgängig: Restspaltverschluss mit Mörtel, Beton oder Gips	Ja, bis Spaltbreite 170 mm gemäß abP ohne Bewehrung im Ringspalt	Ja, bis Spaltbreite 170 mm gemäß abP ohne Bewehrung im Ringspalt
Durchgängig: Viega Brandschutz Kitt	Ja, bis Spaltbreite 30 mm	Nicht möglich
Kombiniert: Steinwolle mit Gips/Kitt	Ja, bis Spaltbreite 50 mm mit Kitt von unten und oben abgedeckt	Nicht möglich

Tab. 8: Ringspaltverschluss (Beispiel Deckendurchführungen)

Kosten von Rohrabschottungen

Rohrleitungssysteme durchdringen feuerwiderstandsfähige Bauteile im Gebäude und müssen abgeschottet bzw. die Bauteile wieder verschlossen werden. Die Kosten von Durchbruchplanungen, Herstellung der Öffnungen und Wiederherstellung von Verschlüssen (z. B. Ringspaltverschlüsse) übersteigen in aller Regel die der Brandschutz-Maßnahme (Mineralwolle-Rohrschalen) und des eigentlichen Rohrleitungssystems, zumindest im Strang.

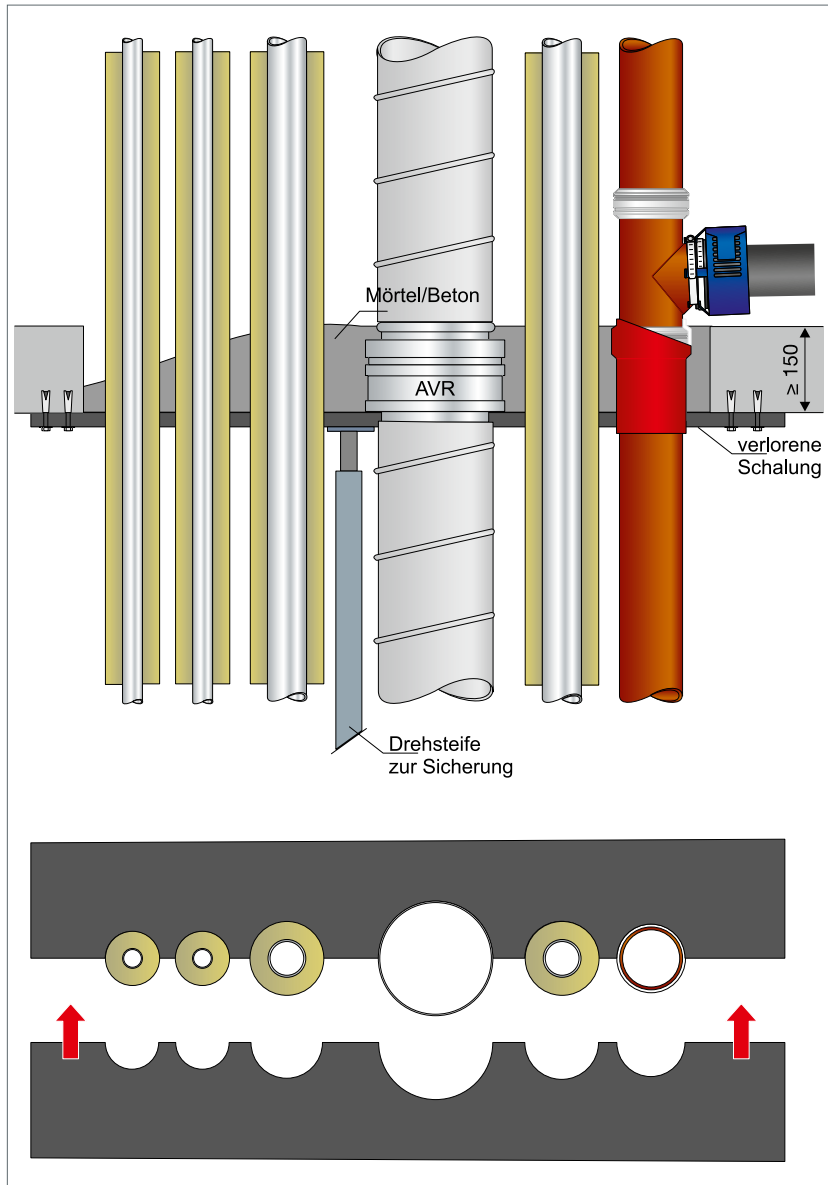


Abb. 9: Aufwendiger Deckenverschluss bei Rechteckdurchbrüchen

Idealfall sind Öffnungen, die wenig Aufwand in der Statik verursachen, z. B. bei in der Planung festgelegten Kernbohrzonen und bei denen keine Restspaltverfüllung nötig ist. Wenn die Rohrleitung minimal außermittig eingebracht wurde oder die Bohrung einige Millimeter zu groß ausgefallen ist: Das Regelwerk „Betonbohren“ lässt Abweichungen im Durchmesser von +/- 2 mm zu, zuzüglich 0,5 % des Durchmessers. Das ist bei einer 180-mm-Bohrung nochmals fast 1 mm bei ständergeführter Ausführung. Gerade beim Einsatz von hochverdichteten Steinwolle-Brandschutzschalen entstehen so bohrungsbedingt Restspalte, die meist nicht von der „formstabilen und harten Schale“ kompensiert werden können.

Kernbohrungen in der Baupraxis

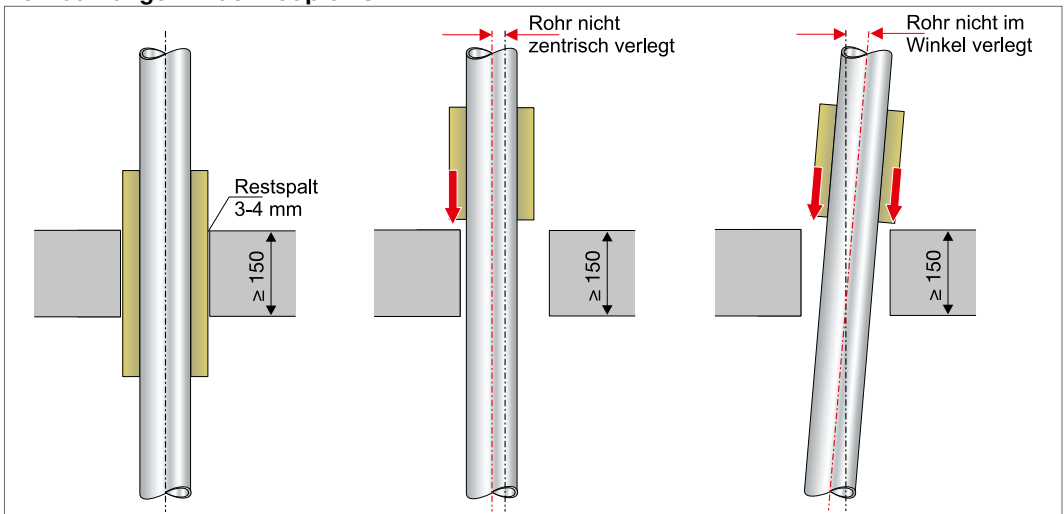


Abb. 10: Bautoleranzen erfordern oft Nacharbeiten

Links: Toleranz der Bohrung / mangelhafte Rauchdichtigkeit

Mitte: Rohrleitung ist nicht zentrisch verlegt.

Rechts: Rohrleitung ist nicht senkrecht zum Bauteil verlegt.

Planer und Installateure schulden den Erfolg der Brandschutzmaßnahme bzw. eine gemäß dem Anwendbarkeitsnachweis ausgeführte Abschottung. Bei genauer Betrachtung lassen sich die Anforderungen ohne aufwendiges Nacharbeiten meist nicht erfüllen.

Das Ziel der Viega Brandschutzentwicklungen sollte daher sein, die Abweichungen und Toleranzen der Leitungsverlegung in der Baupraxis mit dem Brandschutzsystem selbst sicher aufnehmen zu können. Das Ergebnis ist die Viega Brandschutzlösung mit komprimierter Rohrschale/Dämmung.

Kostenoptimierung mit Viega Brandschutzlösung komprimierter Rohrschale

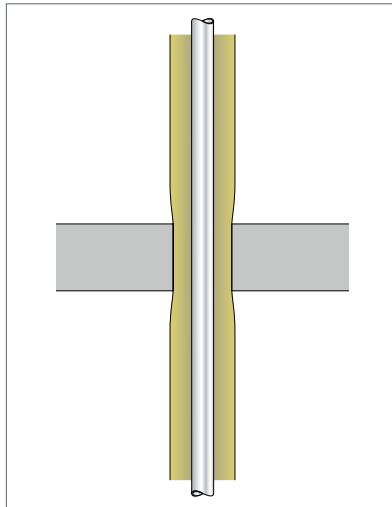


Abb. 11: Dämmung in Durchführung $\leq 33\%$ komprimiert (kein weiterer Ringspaltverschluss erforderlich)

Die nachfolgende Tabelle zeigt die Abhängigkeit zwischen Rohrleitungen und den Anforderungen an die Dämmung, abhängig von der Nutzung des Rohrleitungssystems und dem Einbauort im Objekt.

Rohrleitung Profipress DN40 im Versorgungsschacht mit Mineralwolle-Rohrschalen WLG 035	Dämmstärke (mm) / Rechnerischer Außendurchmesser (mm)	Dämmstärke (mm) / Rechnerischer Außendurchmesser (mm) in Durchbrüchen (50%)	Empfohlene Kernbohrung (mm)	Theoretisch mögliche Kernbohrung (mm)
Trinkwasser kalt DIN 1988-200	20/82	20/82	72	72
Trinkwasser Umgebung $\geq 25\text{ °C}$ DIN 1988-200	40/122	20/82	112 72	102 72
Warmwasser (in beheizten Bauteilen) GEG	20/82	20/82	72	72
Warmwasser (unbeheizte Bauteile) GEG	20/82	20/82	72	72
Heizung (in beheizten Bauteilen) GEG	20/82	20/82	72	72
Heizung (unbeheizte Bauteile) GEG	20/82	20/82	72	72

Tab. 9: Anforderungen an eine Rohrleitung Profipress DN40 in Abhängigkeit vom Verwendungszweck

Die geplante Kernbohrung führt dazu, dass die Mineralwolle-Rohrschale/-Matte im Durchbruch um rund 5 mm je Seite komprimiert werden muss. Abweichungen der Bohrtoleranz können hierbei mit aufgenommen werden. Empfehlenswert ist es, zunächst nur die Dämmung im Bereich der Durchführung einzusetzen und die Dämmung außerhalb der Durchführung beidseitig anzuarbeiten. Weitere Reduzierungen der Kernbohrgrößen sind theoretisch möglich, sollten aber in Abhängigkeit vom gewählten Dämmstoff, den ggf. steigenden Rückstellkräften der Dämmprodukte und dem damit verbundenen Montageaufwand abgeglichen werden.

Kostenreduktion mit Viega Brandschutzlösungen

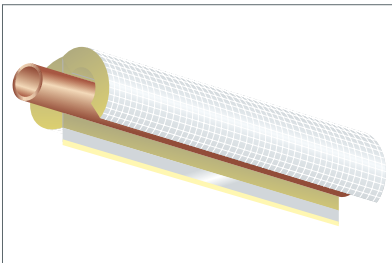
Eine vorab gut geplante Komprimierung der Dämmung bei Brandschutzdurchführungen kann in der Öffnung einige Vorteile bringen:

- kleinere Kernbohrungen
- geringere Abstände
- Vermeidung von Restspalten und notwendigem nachträglichen Verschluss bei „zu großen“ Kernbohrungen (Toleranz)
- Vermeidung von Spalten bei geringfügig außerhalb der Achse verlegten Leitungen
- Verwendung gleicher Bohrungen auch bei nachträglichen Dimensionsänderungen der Rohrleitungssysteme. Oftmals ist eine Anpassung der Dämmstärke im Brandschutznachweis nach oben möglich, sodass keine neue Bohrung nötig ist

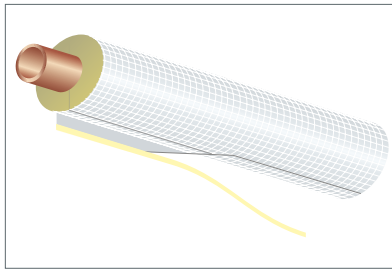
Verarbeitungshinweise nach allgemeinem bauaufsichtlichen Prüfzeugnis P-2400/003/15-MPA BS bzw. P-2401/399/21-MPA BS

Die folgenden Abbildungen zeigen nur die für die Brandschutzlösung erforderliche Dämmung. Davor bzw. danach kann jede beliebige Dämmung (mind. B2) verwendet oder ganz auf weiterführende Dämmung verzichtet werden.

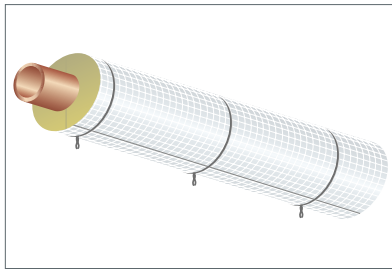
- Rohrleitung nach Herstellervorgaben verlegen.
- Rohrleitung nach Vorgaben des Prüfzeugnisses (abP) befestigen (Deckendurchführungen ≤ 600 mm oberhalb der Decke, Wanddurchführungen ≤ 500 mm vor und hinter der Wand).



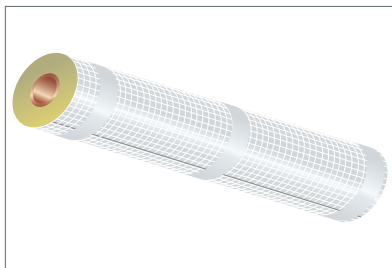
- Alukaschierte Mineralwolle-Rohrschale/-Matte auswählen.
- Mineralwolle-Rohrschale/-matte ggf. anpassen, um das Rohr legen und verschließen.



- Schutzstreifen entfernen und verkleben.
- Alle Stöße und Nähte mit Aluminiumklebeband verkleben.

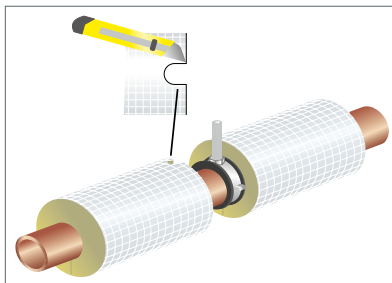


- Alukaschierte Mineralwolle-Rohrschale/-matte mit verzinktem Bindedraht $d \geq 0,6\text{ mm}$ fixieren (6 Wicklungen/Windungen je lfd. Meter).



Alternativ:

- Alukaschierte Mineralwolle-Rohrschale durch Aluminiumklebebänder (Breite $\geq 50\text{ mm}$) am Schalenstoß und mindestens im Abstand von 600 mm sichern.



- Formteile, Bögen oder Mineralwolle-Rohrschalen entsprechend anpassen und anarbeiten. Stoßfugen der Mineralwolle-Rohrschale/-Matte dürfen laut Viega Prüfzeugnis beliebig angeordnet werden.



Grundlage sind die Viega Prüfzeugnisse, Bauartgenehmigungen und Zulassungen, siehe viega.de/de/produkte/anwendungen/brandschutz/brandschutzdokumentation.html

Die Auswahl der Kernbohröffnungen in Bezug auf die Anforderungen des GEG und der jeweiligen Rohrdimension kann der folgenden Tabelle entnommen werden.

Rohrtypen und Rohrgrößen da [mm]			50 % GEG*		100 % GEG*	
Profipress Sanpress Inox Sanpress Temponox Prestabo	Megapress (z. B. DIN EN 10255)	Raxofix Sanfix Fosta Raxinox	empfohlene Rohrschale (WLG 035)	empfohlene Bohrkrone	empfohlene Rohrschale (WLG 035)	empfohlene Bohrkrone
15	–	–	15/20	52	15/20	52
18	17,2	16	18/20	52	18/20	52
22	21,3	20	22/20	52	22/20	52
–	26,9	25	28/20	62	28/20	62
28	–	–	28/20	62	28/30	82
35	33,7	32	35/20	72	35/30	92
42	42,4	40	42/20	72	42/40	112
–	48,3	–	48/30	102	48/50	142
54	–	50	54/30	112	54/60	162
–	60,3	–	60/30	112	60/60	172
64	–	63	64/30	122	64/60	182
–	76,1	–	76/40	152	76/70	202
76,1	–	–	76/40	152	76/80	225
88,9	88,9	–	89/50	182	89/100	250
108,0	–	–	108/50	202	108/120	330
–	114,3	–	114/50	202	114/120	350

* empfohlene Dämmstärke nach GEG (Gebäudeenergiegesetz)

Tabelle enthält Vereinfachungen. Prüfen Sie daher Rohraußendurchmesser und -wandstärke in Verbindung mit Anlage 8 GEG

Tab. 10: Kernbohröffnungen bei verwendeten Rohrtypen und -dimensionen

Wirtschaftliches Brandschutzsystem

Herangehensweise notwendiger Brandschutz-Maßnahmen

Im modernen Installationsschacht treffen unterschiedliche Leitungen mit individualisierten Brandschutzsystemen aufeinander. Die notwendigen und vorgeschriebenen Mindestabstände, um das Brandschutzniveau sicherzustellen, lassen sich meist nicht einhalten. Daher spielen nachgewiesene Nullabstände in den Anwendbarkeitsnachweisen eine wichtige Rolle.

Im Bereich der Versorgungsleitungen ist der erste Schritt, zu erkennen, welcher Anwendbarkeitsnachweis (Prüfzeugnis oder Bauartgenehmigung) notwendig ist. Der Anwendbarkeitsnachweis für den Brandschutz ist wiederum vom Rohrwerkstoff und seiner Verlegung abhängig.

Wenn Metallrohre durch feuerwiderstandsfähige Bauteile geführt und ein- oder beidseitig des feuerwiderstandsfähigen Bauteils brennbare Leitungen angeschlossen werden, dann handelt es sich um eine Mischinstallation. Der Anwendbarkeitsnachweis für so eine klassifizierte Abschottung ist eine allgemeine (oder vorhabenbezogene) Bauartgenehmigung (aBG, vBG).

Wenn die Versorgungsleitungen als durchgängiges Rohrleitungssystem verlegt werden und die Brandschutzwirkung durch Streckendämmungen erreicht wird, dann reicht als Anwendbarkeitsnachweis ein allgemeines bauaufsichtliches Prüfzeugnis (abP).

Klassifizierte Brandabschottungen von Versorgungsleitungen:

- allgemeine Bauartgenehmigung (aBG) bzw. (vBG)
- allgemeines bauaufsichtliches Prüfzeugnis (abP)

Nach Festlegung des Versorgungsleitungssystems mit dazugehöriger Brandschutz-Maßnahme gilt es, die anderen im Schacht befindlichen Rohrleitungssysteme aus Brandschutzsicht zu planen und zu integrieren. Die aus Brandschutzsicht notwendigen Abstandsvorgaben sollten bzgl. ihrer Umsetzbarkeit in der konkreten Bausituation geprüft werden. Planung und Produktauswahl sollten sich möglichst an klassifizierten Anwendbarkeitsnachweisen orientieren, die geringe Abstände oder sogar Nullabstände zulassen.

Mit der Kombination aus dem Viega Prüfzeugnis abP P-2400/003/15-MPA BS, den Viega Bauartgenehmigungen aBG Z-19.53-2258 und 2259 und den Verwendbarkeitsnachweisen für die Absperrvorrichtungen der WC-Abluftleitungen bzw. ggf. der Verwendbarkeitsnachweise von Brandschutz-Maßnahmen für Abwasserleitungen bietet Viega eine breite Lösungsvielfalt an.

Die geprüften Steinwolldämmschalen bzw. -matten sorgen für sicheren Schall- und Brandschutz der Rohrleitungen mit möglichem Nullabstand.

Übergänge von Viega Metallrohrsystemen im Strang auf die flexiblen Viega Rohrleitungssysteme Raxofix und Sanfix Fosta in der Stockwerksanbindung sind ebenso nachgewiesen wie die Verwendbarkeit sämtlicher Viega Vorwand-Elemente.

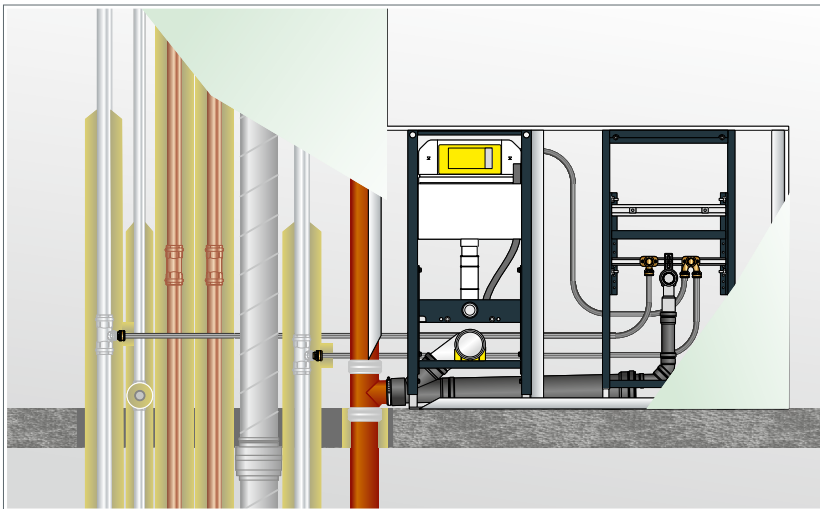


Abb. 12: Wirtschaftlicher Schachtaufbau mit Guss-SML-Falleitung

Anwendbarkeitsnachweise:

- abP für die Rohrabschottungen, den Nullabstand und den Deckenverschluss P-2400/003/15-MPA BS
- aBG für die Versorgungsleitungen in Mischinstallation Z-19.53-2258
- aBG für die Entsorgungsleitungen und Viega Vorwand-Elemente Z-19.53-2259, Übereinstimmungserklärung und positiv geprüft
- aBG Verwendbarkeitsnachweis für Absperrvorrichtung der WC-Abluftleitung
- abP für Rohrabschottungen durch Wände P-2401/388/21-MPA BS

Der Einsatz von Kunststoffabwasserleitungen mit Brandschutzmanschetten nach Viega abP P-2400/003/15-MPA BS kann den Gesamtplatzbedarf bei der Deckendurchdringung um weitere ca. 50 mm reduzieren.

Je nach Anwendungsfall, Rohrtyp, Rohrhersteller und Rohrdimension können hierzu 14 unterschiedliche Brandschutzmanschetten verwendet werden.

Rohrtyp, Rohrhersteller und Rohrmaterial müssen auf die Brandschutz-Maßnahme abgestimmt sein. Die entsprechenden Anwendbarkeitsnachweise sind zu beachten.

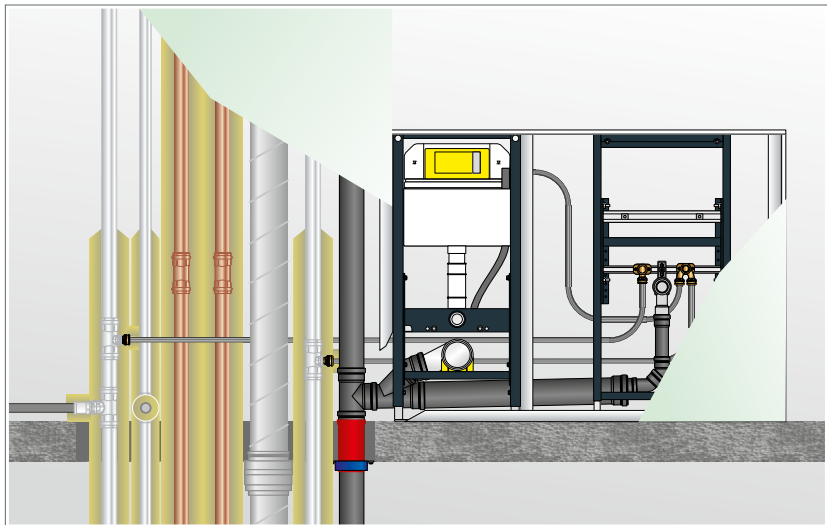


Abb. 13: Schachtaufbau mit Kunststoffabwasserleitungen

Anwendbarkeitsnachweise:

- abP für die Rohrabschottungen, den Nullabstand und den Deckenverschluss P-2400/003/15-MPA BS
- aBG für die Versorgungsleitungen in Mischinstallation Z-19.53-2258
- aBG Verwendbarkeitsnachweis für die Entsorgungsleitungen
- aBG Verwendbarkeitsnachweis für Absperrvorrichtung der WC-Abflutleitung
- abP für Rohrabschottungen durch Wände P-2401/388/21-MPA BS

Geringstmögliche Abstände lassen sich auch bei Verwendung von Guss-SML-Abflussleitungen in Mischinstallation erzielen. Da die Abschottung z. B. beim System Doyma Konfix Pro an der Anbindeleitung anzuordnen ist, entfallen platzintensive Maßnahmen am Guss-SML-Strangrohr.

Dadurch kann der Deckendurchbruch nochmals bis zu 40 mm schmäler als bei der Verwendung von Kunststoffabwasserleitungen ausgelegt werden.

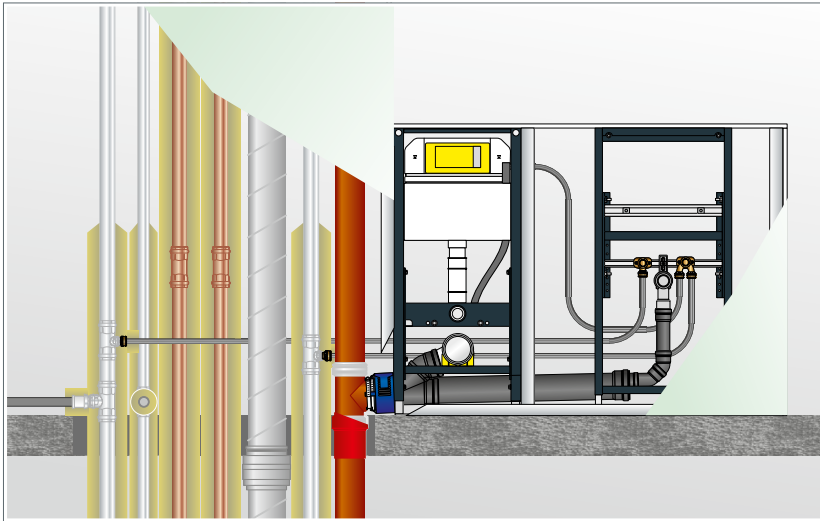


Abb. 14: Schachtaufbau mit Kunststoffabwasserleitungen

Anwendbarkeitsnachweise:

- abP für die Rohrabschottungen, den Nullabstand und den Deckenverschluss P-2400/003/15-MPA BS
- aBG für die Versorgungsleitungen in Mischinstallation Z-19.53-2258
- abZ Verwendbarkeitsnachweis für Mischinstallation Z-19.17-2074 (Konfix Pro)
- aBG Verwendbarkeitsnachweis für Absperrvorrichtung der WC-Abflutleitung
- abP für Rohrabschottungen durch Wände P-2401/388/21-MPA BS



Kennzeichnung und Dokumentation

Brandabschottungen im Viega System, egal ob mit allgemeinem bauaufsichtlichem Prüfzeugnis (abP) oder allgemeiner Bauartgenehmigung (aBG) müssen vom Errichter mit einem Schild dauerhaft gekennzeichnet werden.

Dazu muss ein Brandschutzschild unmittelbar an der Abschottung angebracht werden. Der Errichter der Rohrabschottung muss den Auftraggeber schriftlich darauf hinweisen, dass die Rohrabschottung stets in ordnungsgemäßem Zustand gehalten werden muss.

Brandabschottung

R30
 R60
 R90
 R120

<p><input type="checkbox"/> Rohrabschottung Viega Rohrleitungssysteme Decke mit Rohrabschottung aus Dämmstoff nach abP P-2400/003/15-MPA BS nach DIN 4102-11:1985-12</p> <p><input type="checkbox"/> Rohrabschottung Viega Rohrleitungssysteme Wand mit Rohrabschottung aus Dämmstoff nach abP P-2401/399/21-MPA BS nach DIN 4102-11:1985-12</p> <p><input type="checkbox"/> Ringspaltverschluss nach LAR (Leitungsanlagen-Richtlinie)</p>	<p><input type="checkbox"/> Abschottung für Rohrleitungen aus Metall mit Anschlussleitungen aus Kunststoff Viega Mischinstallation Versorgung nach aBG Z-19.53-2258</p> <p><input type="checkbox"/> Abschottung für Rohrleitungen aus Metall mit Anschlüssen aus Kunststoff Viega Spülkästen in Verbindung mit Guss Abwasserleitungen mit Fugenverfüllung, Mineralwolmatte und Vorsatzschale nach aBG Z-19.53-2259</p> <p><input type="checkbox"/> Feuerwiderstandsfähige Abschottung für Rohrleitungen aus Kunststoff System Advantix nach aBG Z-19.53-2535</p>
--	--

Ausgabe Datum des Nachweises:

Errichter:

Name/Unterschrift:

Monat/Jahr:

Brandabschottungen dürfen nicht beschädigt werden!
Bei Beschädigung oder Belegungsänderung/-ergänzung müssen Brandabschottungen wieder zulassungskonform hergestellt werden.

Viega GmbH & Co. KG
DE-57428 Attendorn
viega.de

491110

Abb. 15: Viega Kennzeichnungsschild

Kennzeichnungen von Durchführungen nach Leitungsanlagen Richtlinie (LAR)

Bei der Ausführung nach LAR gibt es keine Vorgaben oder Anforderungen, eine Beschilderung oder Kennzeichnung anzubringen.

Im Sinne einer einheitlichen Dokumentation und um im Bestand die Abschottungen in der Zukunft noch bewerten zu können, macht eine vergleichbare Kennzeichnung wie bei aBG, abZ oder abP durchaus Sinn. Um auch in ferner Zukunft den Bestandschutz für die Abschottungen nachweisen zu können, sind Hinweise auf die zu Grunde gelegten Regelungen (z. B. eingeführte Technische Baubestimmung) wichtig und hilfreich.

Dokumentation

Brandabschottungen sind eine Bauart, bei der mehrere Bauprodukte auf eine bestimmte Art und Weise zusammengefügt werden. Die genauen Vorgaben lassen sich den Anwendbarkeitsnachweisen (abP, aBG) entnehmen. Die Musterbauordnung (MBO 2002) sieht in § 16a Bauarten (5) die Bestätigung der Übereinstimmung vor. Diese Dokumentation ist bei klassifizierten Brandabschottungen verpflichtend.

MBO 2002 § 16a (5) Bauarten bedürfen einer Bestätigung ihrer Übereinstimmung mit den Technischen Baubestimmungen nach § 85a Abs. 2, den allgemeinen Bauartgenehmigungen, den allgemeinen bauaufsichtlichen Prüfzeugnissen für Bauarten oder den vorhabenbezogenen Bauartgenehmigungen; als Übereinstimmung gilt auch eine Abweichung, die nicht wesentlich ist.

Die Anwendbarkeitsnachweise (abP oder aBG) enthalten eine entsprechende Vorlage.


Allgemeine Bauartgenehmigung Nr. Z-19.53-2258 vom				
Übereinstimmungsbestätigung				
<ul style="list-style-type: none"> - Name und Anschrift des Unternehmens, das die Rohrabschottung (Genehmigungsgegenstand) hergestellt hat - Baustelle bzw. Gebäude: - Datum der Errichtung: - Geforderte Feuerwiderstandsfähigkeit: 				
Hiermit wird bestätigt, dass				
<ul style="list-style-type: none"> - die Rohrabschottung zum Einbau in Wände¹⁾ und Decken²⁾ der Feuerwiderstandsfähigkeit ... hinsichtlich aller Einzelheiten fachgerecht und unter Einhaltung aller Bestimmungen der allgemeinen Bauartgenehmigung Nr.: Z-19.53-... des Deutschen Instituts für Bautechnik vom (und ggf. der Bestimmungen der Änderungs- und Ergänzungsbescheide vom) errichtet sowie gekennzeichnet wurde(n) und - die für die Errichtung des Genehmigungsgegenstands verwendeten Bauprodukte entsprechend den Bestimmungen der allgemeinen Bauartgenehmigung gekennzeichnet waren. 				
<p>¹⁾ Nichtzutreffendes streichen</p>				
..... (Ort, Datum) (Firma/Unterschrift)			
(Diese Bescheinigung ist dem Bauherrn zur ggf. erforderlichen Weitergabe an die zuständige Bauaufsichtsbehörde auszuhändigen.)				
<table border="1" style="width: 100%; border-collapse: collapse;"> <tr> <td style="padding: 2px;"> Abschottung für Rohrleitungen aus Metall mit Anschlussleitungen aus Kunststoff "Viiega Mischinstallation Versorgung" </td> <td rowspan="2" style="text-align: center; vertical-align: middle;"> Anlage 7 </td> </tr> <tr> <td style="padding: 2px;"> ANHANG 3 – Muster für die Übereinstimmungsbestätigung </td> </tr> </table>		Abschottung für Rohrleitungen aus Metall mit Anschlussleitungen aus Kunststoff "Viiega Mischinstallation Versorgung"	Anlage 7	ANHANG 3 – Muster für die Übereinstimmungsbestätigung
Abschottung für Rohrleitungen aus Metall mit Anschlussleitungen aus Kunststoff "Viiega Mischinstallation Versorgung"	Anlage 7			
ANHANG 3 – Muster für die Übereinstimmungsbestätigung				
25206.18	1.19.03-15176			

Abb. 16: Übereinstimmungsbestätigung für aBG

In § 16a (5) findet sich auch der für die Baupraxis wichtige Hinweis, dass eine Abweichung, „die nichtwesentlich ist“ als Übereinstimmung gilt. Zusammenfassend bleibt festzuhalten, dass alle klassifizierten Abschottungen (mit Anwendbarkeitsnachweis abP, aBG oder vBG) am Bauteil mit einem Brandschutzschild gekennzeichnet werden müssen und die Übereinstimmung mit dem Nachweis im Rahmen der Dokumentation erklärt/bestätigt werden muss.

Rohrabschottung ausgeführt nach	Beschilderung am Bauteil	Übereinstimmungs- erklärung /-bestäti- gung
Eingeführte techn. Baubestimmung (MLAR)	nein (aber empfehlenswert)	nein (keine Anforderung aus der MLAR)
Allgemeines bauaufsichtliches Prüfzeugnis (abP)	ja	ja
Allgemeine Bauartgenehmigung (aBG)	ja	ja
Vorhabenbezogene Bauartgenehmigung (vBG)	ja	ja

Tab. 11: Beschilderung und Dokumentation von Rohrabschottungen

ANWENDUNG VON VIEGA BRANDSCHUTZNACHWEISEN

Umgang mit den Viega Prüfzeugnissen

Viega Brandschutznachweise zeigen auf einen Blick, welche Anwendungen zulässig sind und welche Kombinationen (z. B. Nullabstände zu fremden Systemen) möglich sind. So reicht bei Viega meist der Blick in ein oder zwei Nachweise, um je nach Bauteil die Brandschutzanforderungen der üblichen Rohrleitungssysteme im Schacht überblicken und lösen zu können. Abstände zu den üblichen Fremdsystemen wie Abluft, Abwasser und Elektro wurden umfangreich und meist auch herstellerübergreifend nachgewiesen und im Viega Anwendbarkeitsnachweis integriert. Die praktische Umsetzung lässt wirtschaftliche Optimierungen zu, womit sich die Abnahmesicherheit bei vollem brandschutztechnischem Schutzniveau erhöht.

Neue Nachweise: P-2400/003/15-MPA BS und P-2401/399/21-MPA BS

Um die Übersichtlichkeit des Anwendbarkeitsnachweises zu erhöhen, wurden aus dem allgemeinen bauaufsichtlichen Prüfzeugnis P-2400/003/15-MPA BS (erschieden erstmals 27.02.2015) die Lösungen für Wanddurchführungen herausgelöst.

Ab dem 01.01.2022 finden Sie die Abschottungen für Viega Rohrleitungssysteme für **Deckendurchführungen im abP P-2400/003/15/-MPA BS** und die Lösungen für **Wanddurchführungen** in einem separaten **Prüfzeugnis P-2401/399/21-MPA BS**. Beachten Sie die neuen Nummern in Ihren Ausschreibungen, bei der Kennzeichnung der Abschottung und bei der Dokumentation.

Prüfzeugnisse dürfen nur vollständig vervielfältigt werden. Der Anwender hat das allgemeine bauaufsichtliche Prüfzeugnis auf der Baustelle bereitzuhalten. Viega bietet alle Viega Prüfzeugnisse als auch Bauartgenehmigungen auf viega.de im Downloadbereich an. Zusätzlich hat Viega für die Abschottungen der üblichen Bauteile eine interaktive Unterlage entwickelt, welche die wesentlichen Lösungen und Anwendungen der umfangreichen Prüfzeugnisse zeigt. Sie können hier entsprechend Ihrer Bausituation durch die Brandschutzmöglichkeiten navigieren und prüfen, ob und wie Ihre individuelle Bausituation gelöst werden kann.

Falls Ihre Wunschlösung nicht dabei ist, haben Sie die Möglichkeit zu prüfen, ob Viega ggf. eine vergleichbare Lösung bereits erfolgreich geprüft hat und auf die Erweiterung des Anwendbarkeitsnachweises wartet. In diesem Fall können Sie diese ggf. im Rahmen Ihres Abweichungsmanagements nutzen.

Die Prüfzeugnisse gelten nur insgesamt. Die wesentlichen Voraussetzungen und Lösungen von Viega Abschottungssystemen können in den Anlagen zum Prüfzeugnis erkannt, aufgenommen und in die Baupraxis überführt werden.

Viega Prüfzeugnis		Seitenzahl	davon Anlagen
Decke	P-2400/003/15-MPA BS	69	50
Wand	P-2401/399/21-MPA BS	43	27

Die Anlagen

Die Anlagen sind miteinander verknüpft. In den ersten Anlagen wählen Sie das Viega Rohrleitungssystem, die Einbausituation und die Abschottung.

Sanpress / Sanpress Inox / Sanpress Inox Inliner
 ■ Massivdecke ≥ 150 mm

Viega Rohrsysteme	Rohrwerkstoff	Außendurchmesser [mm]	Wandstärke [mm]	Dämmdicke [mm]	Dämmlänge [mm]	Klassifikation
Sanpress Sanpress XL Sanpress Inox Sanpress Inox XL Sanpress Inox G Sanpress Inox G XL	Edelstahl	≤ 18	≥ 1,0	20	≥ 1000	R 30 R 60 R 90
		> 18 bis ≤ 28	≥ 1,2	20		
		> 28 bis ≤ 42	≥ 1,5	20 - 40		
		> 42 bis ≤ 54	≥ 1,5	20 - 60		
		> 54 bis ≤ 64	≥ 2,0	20 - 60		
Sanpress Inox mit Inliner*	Edelstahl/ PB-Rohr	≤ 28	≥ 1,0	20 - 40	≥ 1000	R 30 R 60 R 90
		> 28 bis ≤ 35	≥ 1,2	20 - 40		

* Zirkulationseleitung

- 1 Massivdecke ≥ 150 mm
- 2 Ringspaltverschluss gem. Abschnitt 2.2.6 in Verbindung mit Anlagen 49 und 50
- 3 Viega Rohrsystem Sanpress / Sanpress Inox / Sanpress Inliner
- 4 Dämmstoff gem. Abschnitt 2.2.1 in Verbindung mit Anlage 48
- 5 Rohrbefestigung

Abb. 17: Beispiel: Anlage 5 aus Viega Decken abP, Brandschutzlösungen für Sanpress, Sanpress Inox

Unterhalb der Rohrleitungssysteme wird eine einheitlich strukturierte Tabelle gezeigt. Diese Tabelle ist das Kernstück des Nachweises, denn hier lassen sich wesentliche Hinweise auf Ausgestaltungsmerkmale entnehmen. So geben die letzten Anlagen ganz unten Hinweise, wie mit der Brandschutzdämmung bei Leitungsverzügen umgegangen werden muss, welche Dämmstoffe zulässig sind, welche Möglichkeiten zur Ring-/Restspaltverfüllung erlaubt sind bzw. wie ggf. komplett ohne nachträgliche Verfüllungsarbeiten abgeschottet werden kann.

System	Anlage
Nullabstand innerhalb des Systems	möglich
Nullabstand im Viega System P-2400/003/15-MPS-BS	30
Nullabstand zu einzelnen Elektroleitungen	31
Nullabstand zu Viega Versorgungsleitungen Mischinstallation Z-19.53-2258	32
Nullabstand zu brennbaren Abwasserleitungen	33 - 41
Nullabstand zu nichtbrennbaren Abwasserleitungen	42 - 44
Nullabstand zu Absperrvorrichtungen nach DIN 18017-3	45 - 46
Leitungsverzüge	47
mögliche Dämmstoffe	48
Ringspaltverschluss	49 - 50

Abb. 18: Tabelle mit Hinweisen auf Ausgestaltungsmerkmalen

Die bis zu sieben oberen Zeilen befassen sich mit Hinweisen zu möglichen Nullabständen. Hier können konkret die Ausführungen im Nullabstand untereinander, innerhalb des Viega Rohrleitungssystems und zu wichtigen Fremdsystemen abgelesen werden. Die letzte Textseite der Prüfzeugnisse vor den Anlagen ist jeweils die Übereinstimmungserklärung (wie sie die MBO 2002 in § 16a (5) fordert) und kann für Ihre Erklärung direkt genutzt werden. Der Hinweis auf die nun verbindliche Kennzeichnung der Abschottung findet sich unter 2.7 im abP Decke und 2.4 beim abP Wand.

Wirtschaftliche Vorteile

Besonderheiten

Die Viega Brandschutzprüfungen wurden mit dem Ziel durchgeführt, den Brandschutz einfacher, sicherer und kostengünstiger zu machen. Dies schlägt sich nun in einigen Besonderheiten der Anwendbarkeitsnachweise nieder.

Entfall des Wickeldrahts zur Sicherung der Mineralwolle-Rohrschalen

In fast allen Anwendungen kann aus Brandschutzsicht auf die zeitaufwändige Montage eines Wickeldrahtes zur Sicherung der alukaschierten Mineralwolle-Rohrschalen verzichtet werden. Die DIN 4140 beschreibt drei Möglichkeiten der Dämmstoffsicherung. Die Variante mit Klebebändern an den Stößen (dort wird ja die Verklebung immer ausgeführt) und einem zusätzlichen 50 mm Aluminiumklebeband in der Schalenmitte ist deutlich kostengünstiger als eine aufwändige Drahtmontage mit im Brandschutznachweis vorgeschriebener Wicklungs-/Windungszahl. Bei Viega haben Sie die Wahl. Die entsprechenden Hinweise finden Sie in den Anlagen des jeweiligen Rohrleitungssystems.

Vielfältige Dämmmaterialien zur Auswahl

Viega hat bis zu acht unterschiedliche Materialien als Brandschutzdämmung geprüft. Die zulässigen Materialien können aus den Anwendbarkeitsnachweisen entnommen werden. Neu ist die Möglichkeit, Abschottungen auch mit der Rockwool Teclit PS Cold Rohrschale herstellen zu können.

Kosten in der Durchbruchsherstellung minimiert

Wenn Restspalte anfallen, die aufwändig verschlossen werden müssen, dann finden sich zwar in einigen Brandschutznachweisen Lösungen dafür, diese sind jedoch meist im Material teuer und in der Verarbeitung sehr aufwändig.

Wenn eine zu große Kernbohrung mit Mörtel verschlossen werden soll, dann muss zunächst deckenunterseitig eine Schalung angeordnet und von oben vermörtelt werden. Am nächsten Tag, wenn der Verguss abgebunden ist, muss die Schalung an der Unterseite demontiert und entsorgt werden. Der Lohnanteil für diese Arbeiten übersteigt häufig die der eigentlichen Rohrleitung im jeweiligen Stockwerk.

Wenn der Verschluss von Restspalten unumgänglich ist, z. B. weil die Kernbohrungen zu groß ausgeführt wurden oder die Verlegung in Rechteckdurchbrüchen erfolgt ist, dann bietet das Viega Prüfzeugnis für Deckendurchführungen die Möglichkeit, Spaltbreiten bis zu 170 mm ohne zusätzliche Bewehrungsmaßnahmen zu verschließen.

Optimal ist die Variante drei für den Ringspaltverschluss aus den Prüfzeugnissen. Bei entsprechender Planung von Kernbohrungen kann hier die eigentliche Entstehung von Ringspalten verhindert werden. Selbst dann, wenn die Leitung etwas aus der Achse gelaufen ist oder die Kernbohrung Abweichungen in der Maßhaltigkeit aufweist.

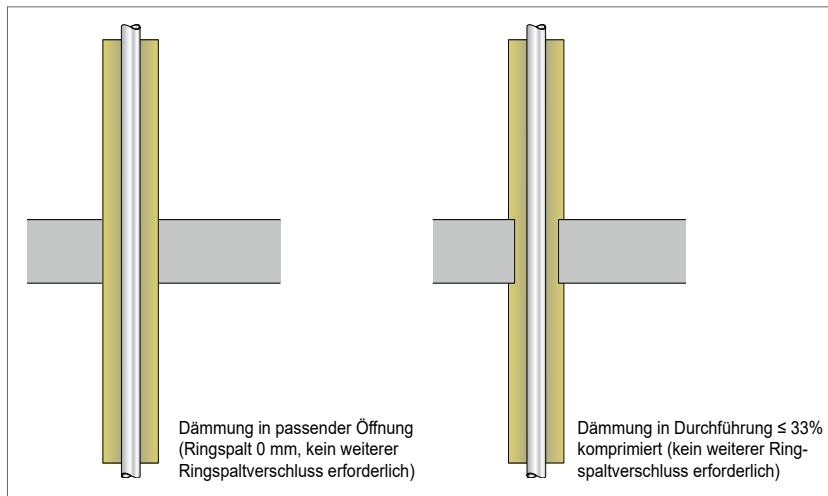


Abb. 19: Geprüfte Brandschutzlösung, bei der wirkungsvoll unnötige Ringspalte, die sonst nachträglich bearbeitet werden müssten, verhindert werden.

Prüfzeugnis Deckendurchführung

Übersicht der nachfolgend gezeigten Rohrsysteme

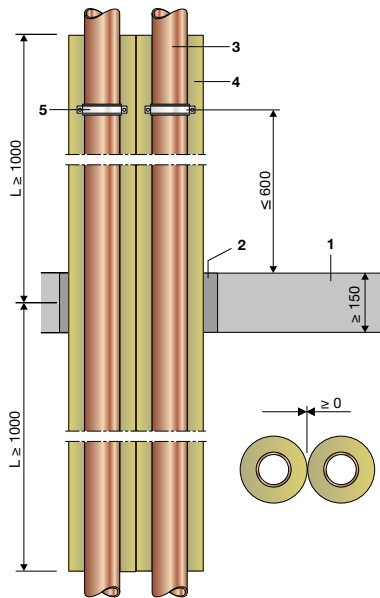
- **Profipress** ab Seite 40
- **Sanpress/Sanpress Inox** ab Seite 44
- **Prestabo** ab Seite 49
- **Megapress** ab Seite 54
- **Temponox** ab Seite 58
- **Raxinox** Seite 64
- **Raxofix** ab Seite 65

Profipress/Profipress Inliner

Anlage 1 im Prüfzeugnis P-2400/003/15-MPA BS

Viega Rohrsysteme	Rohrwerkstoff	Außendurchmesser [mm]	Wandstärke [mm]	Dämmdicke [mm]	Dämmlänge [mm]	Klassifikation
Profipress Profipress XL Profipress G Profipressx G XL Profipress S	Kupfer	≤ 28	≥ 1,0	20–40	≥ 2000	R 30
		> 28 bis ≤ 42	≥ 1,2	20–40		R 60
		> 42 bis ≤ 54	≥ 1,5	20–100		R 90
		> 54 bis ≤ 88,9	≥ 2,0	30–100		
		> 88,9 bis ≤ 108	≥ 2,5	30–80		
Profipress mit Inliner*	Kupfer/ PB-Rohr	≤ 28	≥ 1,0	20–40		
		> 28 bis ≤ 35	≥ 1,2	20–40		

* Zirkulationsleitung



- 1 Massivdecke ≥ 150 mm
- 2 Ringspaltverschluss S. 89–90
- 3 Viega Rohrsystem Profipress/Profipress Inliner
- 4 Dämmstoff S. 88
- 5 Rohrbefestigung

Wahlweise kann bei der Ausführung von Rohrschalen auf die Anordnung eines verzinkten Bindedrahts verzichtet werden.

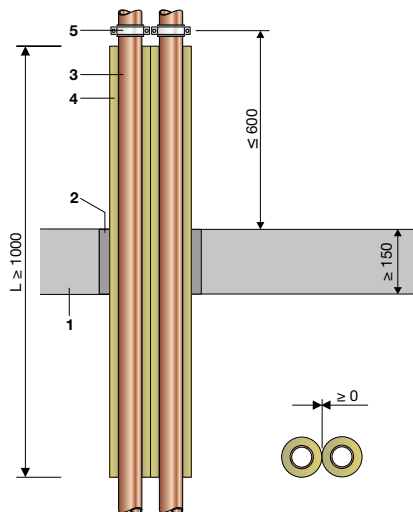
System	Seite
Nullabstand innerhalb des Systems	möglich
Nullabstand im Viega System P-2400/003/15-MPS-BS	70
Nullabstand zu einzelnen Elektroleitungen	71
Nullabstand zu Viega Versorgungsleitungen Mischinstallation Z-19.53-2258	72
Nullabstand zu brennbaren Abwasserleitungen	73–81
Nullabstand zu nicht brennbaren Abwasserleitungen	82–84
Nullabstand zu Absperrvorrichtungen nach DIN 18017-3	85–86
Leitungsverzüge	87
mögliche Dämmstoffe	88
Ringspaltverschluss	89–90

Profipress/Profipress Inliner, kurze Dämmlänge

Anlage 2 im Prüfzeugnis P-2400/003/15-MPA BS

Viega Rohrsysteme	Rohrwerkstoff	Außendurchmesser [mm]	Wandstärke [mm]	Dämmdicke [mm]	Dämmlänge [mm]	Klassifikation
Profipress Profipress G Profipress S	Kupfer	≤ 28	≥ 1,0	20-40	≥ 1000	R 30
		> 28 bis ≤ 42	≥ 1,2	20-40		R 60
		> 42 bis ≤ 54	≥ 1,5	20		R 90
Profipress mit Inliner*	Kupfer/PB-Rohr	≤ 28	≥ 1,0	20-40	≥ 1000	R 30 R 60 R 90
		> 28 bis ≤ 35	≥ 1,2	20-40		

* Zirkulationsleitung



- 1 Massivdecke ≥ 150 mm
- 2 Ringspaltverschluss S. 89-90
- 3 Viega Rohrsystem Profipress/Profipress Inliner
- 4 Dämmstoff S. 88
- 5 Rohrbefestigung

*Hinweis:

Nullabstand zu anderen Systemen nur für Rohre $\varnothing \leq 42$ mm mit

- ROOKWOOL RW800
- Paroc Hvac Section Alu Coat T möglich.

$\varnothing 54$ mm nur als Single

Wahlweise kann bei der Ausführung von Rohrschalen auf die Anordnung eines verzinkten Bindedrahts verzichtet werden.

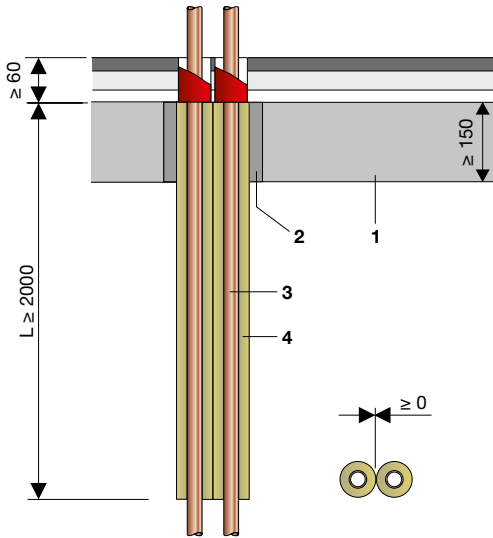
System	Seite
Nullabstand innerhalb des Systems	möglich
Nullabstand im Viega System P-2400/003/15-MPS-BS	70
Nullabstand zu einzelnen Elektroleitungen**	71*
Nullabstand zu Viega Versorgungsleitungen Mischinstallation Z-19.53-2258	72*
Nullabstand zu brennbaren Abwasserleitungen	73-81*
Nullabstand zu nicht brennbaren Abwasserleitungen	82-84*
Nullabstand zu Absperrvorrichtungen nach DIN 18017-3	85-86*
Leitungsverzüge	87
mögliche Dämmstoffe	88
Ringspaltverschluss	89-90

** beidseitig der Decke mind. 1000mm Dämmung

Profipress, einseitige Dämmung

Anlage 3 im Prüfzeugnis P-2400/003/15-MPA BS

Viega Rohrsysteme	Rohrwerkstoff	Außendurchmesser [mm]	Wandstärke [mm]	Dämmdicke [mm]	Dämmlänge [mm]	Klassifikation
Profipress Profipress G Profipress S	Kupfer	≤ 28	≥ 1,0	20	≥ 2000	R 30 R 60 R 90



- 1 Massivdecke ≥ 150 mm
- 2 Ringspaltverschluss S. 89–90
- 3 Viega Rohrsystem Profipress
- 4 Dämmstoff S. 88

Hinweis:

- Ausgleichsdämmung/Trittschalldämmung mind. normalentflammbar
- Estrich oder Trockenestrichdicke ≥ 25 mm

Alle Schalen sind mit verzinkten Bindedraht $d \geq 0,6\text{ mm}$ mit 6 Wicklungen lfm zu fixieren.

System	Seite
Nullabstand innerhalb des Systems	möglich
Leitungsverzüge	87
mögliche Dämmstoffe	88
Ringspaltverschluss	89–90

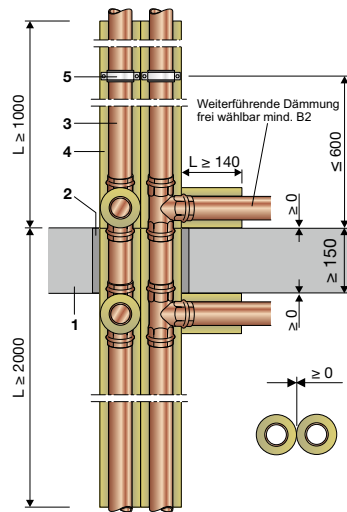
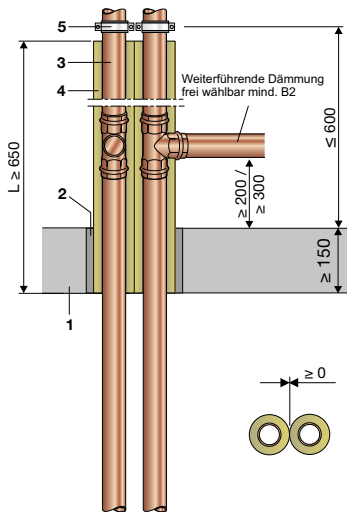
Profipress, Abzweig ohne / kurze Dämmlänge

Anlage 4 im Prüfzeugnis P-2400/003/15-MPA BS

Viega Rohr-systeme	Rohr-werk-stoff	Außendurch-messer [mm]	Wand-stärke [mm]	Abzweig-höhe [mm]	Dämm-länge Steigleitung [mm]	Dämm-dicke Steigleitung [mm]	Dämm-länge Abzweig [mm]	Dämm-dicke Abzweig [mm]	Klassifi-kation
Profipress Profipress G Profipress S	Kupfer	≤ 28	≥ 1,0	≥ 200	≥ 650*	20	0	0	R 30
		> 28 bis ≤ 42	≥ 1,2						R 60
		≤ 54	≥ 1,5						R 90
		≤ 54	≥ 1,5	≥ 300		R 30			
		≤ 54	≥ 1,5	≥ 0	≥ 3000**	30–50	≥ 140	20	R 30 R 60 R 90

* Dämmlänge ab Unterkante Decke nach oben

** 1000 mm oberhalb der Decke bzw. 2000 mm nach unten



- 1 Massivdecke
≥ 150 mm
- 2 Ringspaltverschluss
S. 89–90
3. Viega Rohrsystem
Profipress
- 4 Dämmstoff S. 88
- 5 Rohrbefestigung

Wahlweise kann bei der Ausführung von Rohrschalen auf die Anordnung eines verzinkten Bindedrahts verzichtet werden.

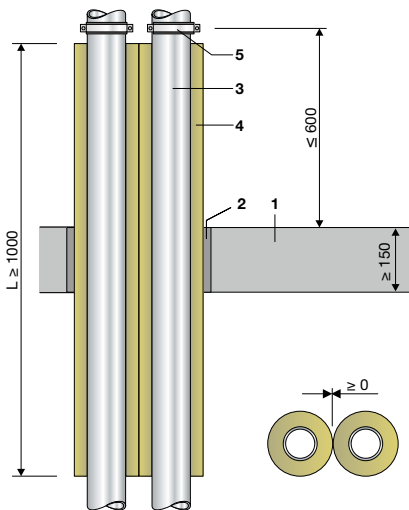
System	Seite
Nullabstand innerhalb des Systems	möglich
Leitungsverzüge	87
mögliche Dämmstoffe	88
Ringspaltverschluss	89–90

Sanpress/Sanpress Inox/Sanpress Inox Inliner

Anlage 5 im Prüfzeugnis P-2400/003/15-MPA BS

Viega Rohrsysteme	Rohrwerkstoff	Außendurchmesser [mm]	Wandstärke [mm]	Dämmdicke [mm]	Dämmlänge [mm]	Klassifikation
Sanpress Sanpress XL Sanpress Inox Sanpress Inox XL Sanpress Inox G Sanpress Inox G XL	Edelstahl	≤ 18	≥ 1,0	20	≥ 1000	R 30
		> 18 bis ≤ 28	≥ 1,2	20		R 60
		> 28 bis ≤ 42	≥ 1,5	20–40		R 90
		> 42 bis ≤ 54	≥ 1,5	20–60		
		> 54 bis ≤ 64	≥ 2,0	20–60		
		> 64 bis ≤ 76,1	≥ 2,0	30–60		
		> 76,1 bis ≤ 108	≥ 2,0	30–100		
Sanpress Inox mit Inliner*	Edelstahl/ PB-Rohr	≤ 28	≥ 1,0	20–40		
		> 28 bis ≤ 35	≥ 1,2	20–40		

* Zirkulationsleitung



- 1 Massivdecke ≥ 150 mm
- 2 Ringspaltverschluss S. 89–90
- 3 Viega Rohrsystem Sanpress/Sanpress Inox/Sanpress Inliner
- 4 Dämmstoff S. 88
- 5 Rohrbefestigung

Wahlweise kann bei der Ausführung von Rohrschalen auf die Anordnung eines verzinkten Bindedrahts verzichtet werden.

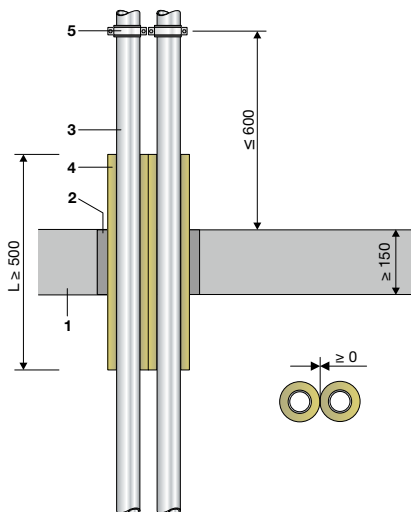
System	Seite
Nullabstand innerhalb des Systems	möglich
Nullabstand im Viega System P-2400/003/15-MPS-BS	70
Nullabstand zu einzelnen Elektroleitungen	71
Nullabstand zu Viega Versorgungsleitungen Mischinstallation Z-19.53-2258	72
Nullabstand zu brennbaren Abwasserleitungen	73–81
Nullabstand zu nichtbrennbaren Abwasserleitungen	82–84
Nullabstand zu Absperrvorrichtungen nach DIN 18017-3	85–86
Leistungsverzüge	87
mögliche Dämmstoffe	88
Ringspaltverschluss	89–90

Sanpress / Sanpress Inox / Sanpress Inox Inliner, kurze Dämmlänge

Anlage 6 im Prüfergebnis P-2400/003/15-MPA BS

Viega Rohrsysteme	Rohrwerkstoff	Außendurchmesser [mm]	Wandstärke [mm]	Dämmdicke [mm]	Dämmlänge [mm]	Klassifikation
Sanpress Sanpress Inox Sanpress Inox G	Edelstahl	≤ 18	≥ 1,0	20	≥ 500	R 30 R 60 R 90
		> 18 bis ≤ 28	≥ 1,2			
		> 28 bis ≤ 54	≥ 1,5			
Sanpress Inox mit Inliner*	Edelstahl/ PB-Rohr	≤ 28	≥ 1,0			
		> 28 bis ≤ 35	≥ 1,2			

* Zirkulationsleitung



- 1 Massivdecke ≥ 150 mm
- 2 Ringspaltverschluss S. 89–90
3. Viega Rohrsystem Profipress
- 4 Dämmstoff S. 88
- 5 Rohrbefestigung

***Hinweis:**

Nullabstand nicht möglich bei Dämmung mit

- ROCKWOOL Klimarock
- Isover U Protect Pipe Section Alu2

Wahlweise kann bei der Ausführung von Rohrschalen auf die Anordnung eines verzinkten Bindedrahts verzichtet werden.

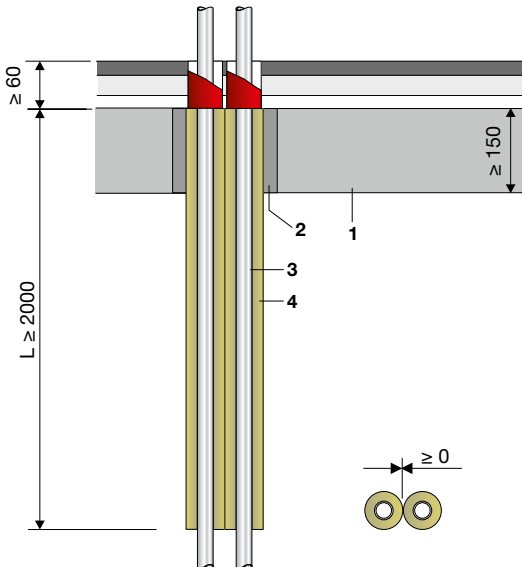
System	Seite
Nullabstand innerhalb des Systems	möglich
Nullabstand im Viega System P-2400/003/15-MPS-BS	70
Nullabstand zu einzelnen Elektroleitungen**	71*
Nullabstand zu Viega Versorgungsleitungen Mischinstallation Z-19.53-2258	72*
Nullabstand zu brennbaren Abwasserleitungen	73–81*
Nullabstand zu nichtbrennbaren Abwasserleitungen	82–84*
Nullabstand zu Absperrvorrichtungen nach DIN 18017-3	85–86*
Leitungsverzüge	87
mögliche Dämmstoffe	88
Ringspaltverschluss	89–90

** beidseitig der Decke mind. 1000mm Dämmung

Sanpress/Sanpress Inox, einseitige Dämmung

Anlage 7 im Prüfzeugnis P-2400/003/15-MPA BS

Viega Rohrsysteme	Rohrwerkstoff	Außendurchmesser [mm]	Wandstärke [mm]	Dämmdicke [mm]	Dämmlänge [mm]	Klassifikation
Sanpress Sanpress Inox Sanpress Inox G	Edelstahl	≤ 18	≥ 1,0	20	≥ 2000	R 30
		> 18 bis ≤ 28	≥ 1,2			R 60
		> 28 bis ≤ 54	≥ 1,5	20 - 50		R 90



- 1 Massivdecke ≥ 150 mm
- 2 Ringspaltverschluss S. 89–90
- 3 Viega Rohrsystem Sanpress / Sanpress Inox
- 4 Dämmstoff S. 88

Hinweis:

- Ausgleichsdämmung/Trittschalldämmung mind. normalentflammbar
- Estrich oder Trockenestrichdicke ≥ 25 mm

Alle Schalen sind mit verzinkten Bindedraht $d \geq 0,6 \text{ mm}$ mit 6 Wicklungen lfm zu fixieren.

System	Seite
Nullabstand innerhalb des Systems	möglich
Leitungsverzüge	87
mögliche Dämmstoffe	88
Ringspaltverschluss	89–90

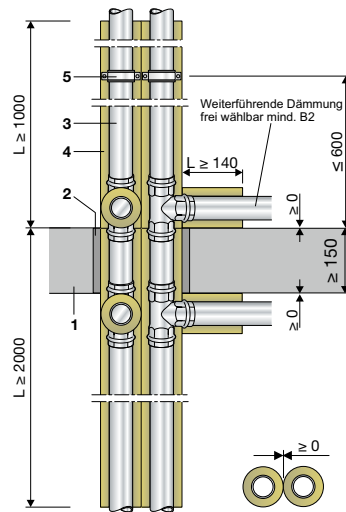
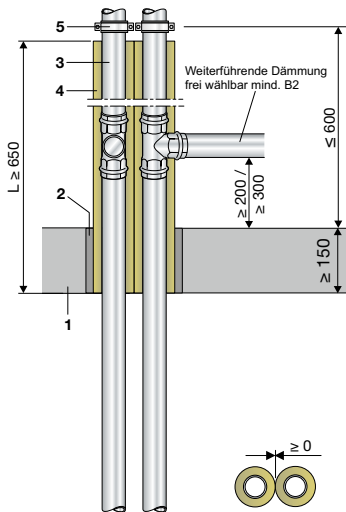
Sanpress/Sanpress Inox, Abzweig ohne / kurze Dämmlänge

Anlage 8 im Prüfzeugnis P-2400/003/15-MPA BS

Viega Rohr-systeme	Rohr-werk-stoff	Außendurch-messer [mm]	Wand-stärke [mm]	Abzweig-höhe [mm]	Dämm-länge Steigleitung [mm]	Dämm-dicke Steigleitung [mm]	Dämm-länge Abzweig [mm]	Dämm-dicke Abzweig [mm]	Klassifi-kation
Sanpress Sanpress Inox Sanpress Inox G	Edel-stahl	≤ 28	≥ 1,0	≥ 200	≥ 650*	20	0	0	R 30
		> 28 bis ≤ 42	≥ 1,2						R 60
		≤ 54	≥ 1,5						R 90
		≤ 54	≥ 1,5	≥ 300					R 30
		≥ 35 bis ≤ 54	≥ 1,5	≥ 0	≥ 3000**	30-50	≥ 140	20	R 30 R 60 R 90

* Dämmlänge ab Unterkante Decke nach oben

** 1000 mm oberhalb der Decke bzw. 2000 mm nach unten



- 1 Massivdecke
≥ 150 mm
- 2 Ringspaltverschluss
S. 89-90
3. Viega Rohrsystem
anpress/Sanpress
Inox
- 4 Dämmstoff S. 88
- 5 Rohrbefestigung

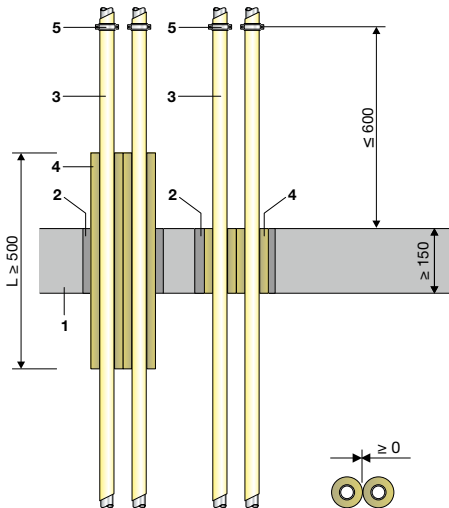
Wahlweise kann bei der Ausführung von Rohrschalen auf die Anordnung eines verzinkten Bindedrahts verzichtet werden.

System	Seite
Nullabstand innerhalb des Systems	möglich
Leitungsverzüge	87
mögliche Dämmstoffe	88
Ringspaltverschluss	89-90

Sanpress PP (Nur in Österreich verfügbar)

Anlage 9 im Prüfzeugnis P-2400/003/15-MPA BS

Viega Rohrsysteme	Rohrwerkstoff	Außendurchmesser [mm]	Wandstärke [mm]	Dämmdicke [mm]	Dämmlänge [mm]	Klassifikation
Sanpress PP	Edelstahl mit 1 mm Ummantelung	≤ 18	≥ 1,0	20	≥ 500 / Deckendicke ≥ 150	R 30
		> 18 bis ≤ 28	≥ 1,2	20		R 60
		> 28 bis ≤ 54	≥ 1,5	20		R 90



- 1 Massivdecke ≥ 150 mm
- 2 Ringspaltverschluss S. 89–90
- 3 Viega Rohrsystem Sanpress PP
- 4 Dämmstoff S. 88
- 5 Rohrbefestigung

***Hinweis:**

- Nullabstände zu anderen Systemen nicht für Dämmängen in Deckendicke möglich.

Wahlweise kann bei der Ausführung von Rohrschalen auf die Anordnung eines verzinkten Bindedrahts verzichtet werden.

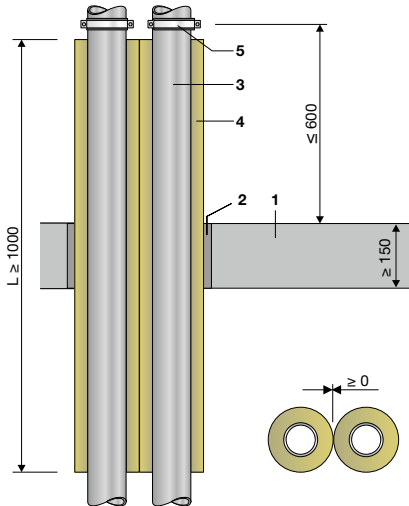
System	Seite
Nullabstand innerhalb des Systems	möglich
Nullabstand im Viega System P-2400/003/15-MPS-BS	70*
Nullabstand zu einzelnen Elektroleitungen**	71
Leitungsverzüge	87
mögliche Dämmstoffe	88
Ringspaltverschluss	89–90

** beidseitig der Decke mind. 1000mm Dämmung

Prestabo

Anlage 10 im Prüfzeugnis P-2400/003/15-MPA BS

Viega Rohr-systeme	Rohrwerkstoff	Außendurchmesser [mm]	Wandstärke [mm]	Dämm-dicke [mm]	Dämm-länge [mm]	Klassifikation
Prestabo Prestabo XL	Stahl	≤ 18	≥ 1,2	20–40	≥ 1000	R 30
		> 18 bis ≤ 54	≥ 1,5	20–60		R 60
		> 54 bis ≤ 64	≥ 2,0	20–100		R 90
		> 64 bis ≤ 76,1	≥ 2,0	30–100		
		> 76,1 bis ≤ 108,0	≥ 2,0	40–100		



- 1 Massivdecke ≥ 150 mm
- 2 Ringspaltverschluss S. 89–90
- 3 Viega Rohrsystem Prestabo/Prestabo XL
- 4 Dämmstoff S. 88
- 5 Rohrbefestigung

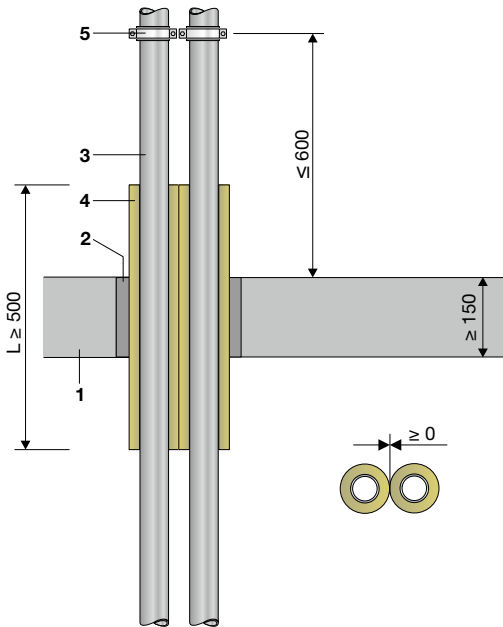
Wahlweise kann bei der Ausführung von Rohrschalen auf die Anordnung eines verzinkten Bindedrahts verzichtet werden.

System	Seite
Nullabstand innerhalb des Systems	möglich
Nullabstand im Viega System P-2400/003/15-MPS-BS	70
Nullabstand zu einzelnen Elektroleitungen	71
Nullabstand zu Viega Versorgungsleitungen Mischinstallation Z-19.53-2258	72
Nullabstand zu brennbaren Abwasserleitungen	73–81
Nullabstand zu nichtbrennbaren Abwasserleitungen	82–84
Nullabstand zu Absperrvorrichtungen nach DIN 18017-3	85–86
Leitungsverzüge	87
mögliche Dämmstoffe	88
Ringspaltverschluss	89–90

Prestabo, kurze Dämmlänge

Anlage 11 im Prüfzeugnis P-2400/003/15-MPA BS

Viega Rohrsysteme	Rohrwerkstoff	Außendurchmesser [mm]	Wandstärke [mm]	Dämmdicke [mm]	Dämmlänge [mm]	Klassifikation
Prestabo	Stahl	≤ 18	≥ 1,2	20	≥ 500	R 30 R 60 R 90
		> 18 bis ≤ 54	≥ 1,5	20		



- 1 Massivdecke ≥ 150 mm
- 2 Ringspaltverschluss S. 89–90
- 3 Viega Rohrsystem Profipress
- 4 Dämmstoff S. 88

*Hinweis:

Nullabstand nicht möglich bei Dämmung mit

- ROCKWOOL Klimarock
- Isover U Protect Pipe Section Alu2

Wahlweise kann bei der Ausführung von Rohrschalen auf die Anordnung eines verzinkten Bindedrahts verzichtet werden.

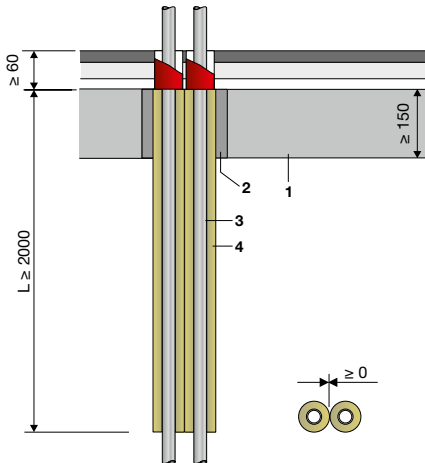
System	Seite
Nullabstand innerhalb des Systems	möglich
Nullabstand im Viega System P-2400/003/15-MPS-BS	70
Nullabstand zu einzelnen Elektroleitungen**	71*
Nullabstand zu Viega Versorgungsleitungen Mischinstallation Z-19.53-2258	72*
Nullabstand zu brennbaren Abwasserleitungen	73–81*
Nullabstand zu nichtbrennbaren Abwasserleitungen	82–84*
Nullabstand zu Absperrvorrichtungen nach DIN 18017-3	85–86*
Leitungsverzüge	87
mögliche Dämmstoffe	88
Ringspaltverschluss	89–90

** beidseitig der Decke mind. 1000mm Dämmung

Prestabo, einseitige Dämmung

Anlage 12 im Prüfzeugnis P-2400/003/15-MPA BS

Viega Rohrsysteme	Rohrwerkstoff	Außendurchmesser [mm]	Wandstärke [mm]	Dämmdicke [mm]	Dämmlänge [mm]	Klassifikation
Prestabo	Stahl	≤ 18	≥ 1,2	20	≥ 2000	R 30
		> 18 bis ≤ 28	≥ 1,5	20		R 60
		> 28 bis ≤ 54	≥ 1,5	20–50		R 90



- 1 Massivdecke ≥ 150 mm
- 2 Ringspaltverschluss S. 89–90
- 3 Viega Rohrsystem Prestabo/Prestabo XL
- 4 Dämmstoff S. 88

Hinweis:

- Ausgleichsdämmung/Trittschalldämmung mind. normalentflammbar
- Estrich oder Trockenestrichdicke ≥ 25 mm

Alle Schalen sind mit verzinkten Bindedraht $d \geq 0,6$ mm mit 6 Wicklungen lfm zu fixieren.

System	Seite
Nullabstand innerhalb des Systems	möglich
Leitungsverzüge	87
mögliche Dämmstoffe	88
Ringspaltverschluss	89–90

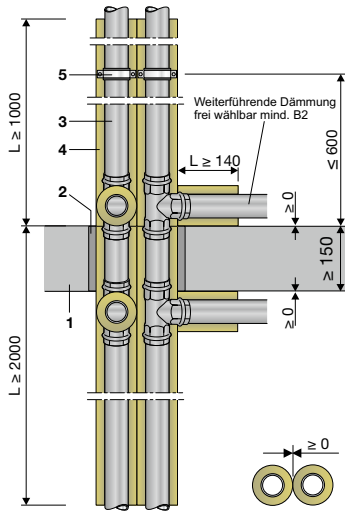
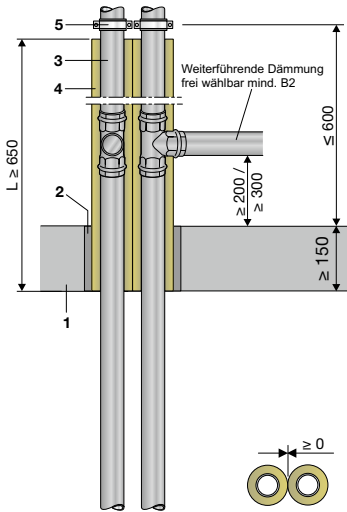
Prestabo, Abzweig ohne/kurze Dämmlänge

Anlage 13 im Prüfzeugnis P-2400/003/15-MPA BS

Viega Rohr-systeme	Rohr-werk-stoff	Außendurch-messer [mm]	Wand-stärke [mm]	Abzweig-höhe [mm]	Dämm-länge Steigleitung [mm]	Dämm-dicke Steigleitung [mm]	Dämm-länge Abzweig [mm]	Dämm-dicke Abzweig [mm]	Klassifi-kation
Prestabo	Stahl	≤ 28	≥ 1,0	≥ 200	≥ 650*	20	0	0	R 30
		> 28 bis ≤ 42	≥ 1,2						R 60
		≤ 54	≥ 1,5						R 90
		≤ 54	≥ 1,5	≥ 300					R 30
		≥ 22 bis ≤ 54	≥ 1,5	≥ 0	≥ 3000**	30-50	≥ 140	20	R 60
								R 90	

* Dämmlänge ab Unterkante Decke nach oben

** 1000mm oberhalb der Decke bzw. 2000mm nach unten



- 1 Massivdecke ≥ 150mm
- 2 Ringspaltverschluss S. 89-90
- 3 Viega Rohrsystem Prestabo
- 4 Dämmstoff S. 88
- 5 Rohrbefestigung

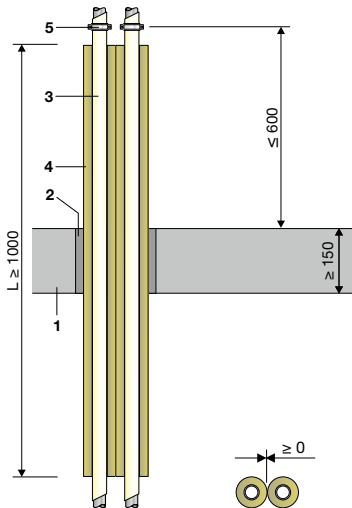
Wahlweise kann bei der Ausführung von Rohrschalen auf die Anordnung eines verzinkten Bindedrahts verzichtet werden.

System	Seite
Nullabstand innerhalb des Systems	möglich
Leitungsverzüge	87
mögliche Dämmstoffe	88
Ringspaltverschluss	89-90

Prestabo PP ummantelt

Anlage 14 im Prüfzeugnis P-2400/003/15-MPA BS

Viega Rohr-systeme	Rohrwerkstoff	Außendurch-messer [mm]	Wand-stärke [mm]	Dämm-dicke [mm]	Dämm-länge [mm]	Klassifi-kation
Prestabo PP	Stahl mit 1 mm Ummantelung	≤ 18	≥ 1,2	20	≥ 1000	R 30 R 60 R 90
		> 18 bis ≤ 54	≥ 1,5	20–60		



- 1 Massivdecke ≥ 150 mm
- 2 Ringspaltverschluss S. 89–90
- 3 Viega Rohrsystem Prestabo PP
- 4 Dämmstoff S. 88
- 5 Rohrbefestigung

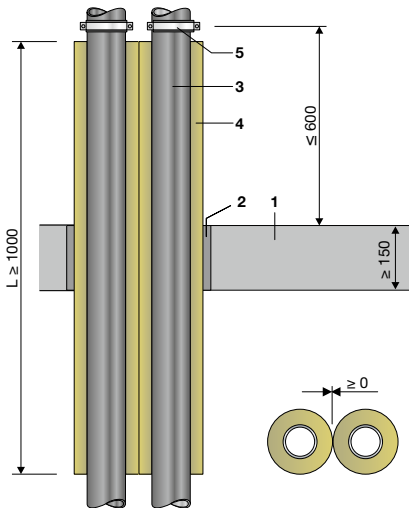
Wahlweise kann bei der Ausführung von Rohrschalen auf die Anordnung eines verzinkten Bindedrahts verzichtet werden.

System	Seite
Nullabstand innerhalb des Systems	möglich
Nullabstand im Viega System P-2400/003/15-MPS-BS	70
Nullabstand zu einzelnen Elektroleitungen	71
Nullabstand zu Viega Versorgungsleitungen Mischinstallation Z-19.53-2258	72
Nullabstand zu brennbaren Abwasserleitungen	73–81
Nullabstand zu nichtbrennbaren Abwasserleitungen	82–84
Nullabstand zu Absperrvorrichtungen nach DIN 18017-3	85–86
Leitungsverzüge	87
mögliche Dämmstoffe	88
Ringspaltverschluss	89–90

Megapress

Anlage 15 im Prüfzeugnis P-2400/003/15-MPA BS

Viega Rohrsysteme	Rohrwerkstoff	Außendurchmesser [mm]	Wandstärke [mm]	Dämmdicke [mm]	Dämmlänge [mm]	Klassifikation
Megapress Megapress G Megapress XL Megapress G XL	Stahl	≤ 26,9	≥ 1,2	20–40	≥ 1000	R 30
		≥ 33,7 bis ≤ 60,3	≥ 1,5	20–60		R 60
		> 60,3 bis ≤ 76,1	≥ 2,0	30–60		R 90
		> 76,1 bis ≤ 88,9	≥ 2,0	30–100		
		> 88,9 bis ≤ 114,3	≥ 2,6			



- 1 Massivdecke ≥ 150 mm
- 2 Ringspaltverschluss S. 89–90
- 3 Viega Rohrsystem Megapress
- 4 Dämmstoff S. 88
- 5 Rohrbefestigung

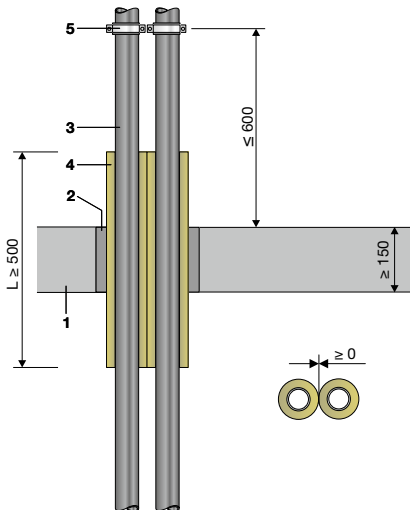
Wahlweise kann bei der Ausführung von Rohrschalen auf die Anordnung eines verzinkten Bindedrahts verzichtet werden.

System	Seite
Nullabstand innerhalb des Systems	möglich
Nullabstand im Viega System P-2400/003/15-MPS-BS	70
Nullabstand zu einzelnen Elektroleitungen	71
Nullabstand zu Viega Versorgungsleitungen Mischinstallation Z-19.53-2258	72
Nullabstand zu brennbaren Abwasserleitungen	73–81
Nullabstand zu nichtbrennbaren Abwasserleitungen	82–84
Nullabstand zu Absperrvorrichtungen nach DIN 18017-3	85–86
Leistungsverzüge	87
mögliche Dämmstoffe	88
Ringspaltverschluss	89–90

Megapress, kurze Dämmlänge

Anlage 16 im Prüfzeugnis P-2400/003/15-MPA BS

Viega Rohrsysteme	Rohrwerkstoff	Außendurchmesser [mm]	Wandstärke [mm]	Dämmdicke [mm]	Dämmlänge [mm]	Klassifikation
Megapress Megapress G	Stahl	$\leq 26,9$	$\geq 1,2$	20	≥ 500	R 30
		$\geq 33,7$ bis $\leq 48,3$	$\geq 1,5$	20		R 60 R 90



- 1 Massivdecke ≥ 150 mm
- 2 Ringspaltverschluss S. 89–90
- 3 Viega Rohrsystem Megapress
- 4 Dämmstoff S. 88
- 5 Rohrbefestigung

*Hinweis:

Nullabstand nicht möglich bei Dämmung mit

- ROCKWOOL Klimarock
- Isover U Protect Pipe Section Alu2

Wahlweise kann bei der Ausführung von Rohrschalen auf die Anordnung eines verzinkten Bindedrahts verzichtet werden.

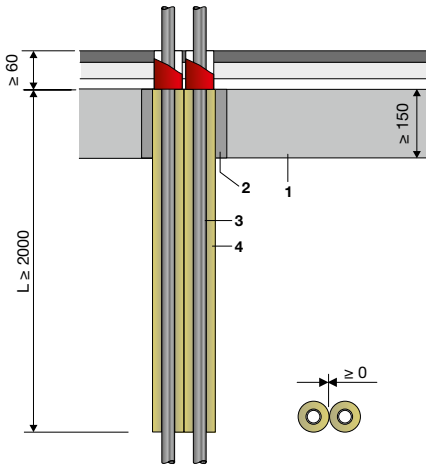
System	Seite
Nullabstand innerhalb des Systems	möglich
Nullabstand im Viega System P-2400/003/15-MPS-BS	70
Nullabstand zu einzelnen Elektroleitungen**	71*
Nullabstand zu Viega Versorgungsleitungen Mischinstallation Z-19.53-2258	72*
Nullabstand zu brennbaren Abwasserleitungen	73–81*
Nullabstand zu nichtbrennbaren Abwasserleitungen	82–84*
Nullabstand zu Absperrvorrichtungen nach DIN 18017-3	85–86*
Leitungsverzüge	87
mögliche Dämmstoffe	88
Ringspaltverschluss	89–90

** beidseitig der Decke mind. 1000 mm Dämmung

Megapress, einseitige Dämmung

Anlage 17 im Prüfzeugnis P-2400/003/15-MPA BS

Viega Rohrsysteme	Rohrwerkstoff	Außendurchmesser [mm]	Wandstärke [mm]	Dämmdicke [mm]	Dämmlänge [mm]	Klassifikation
Megapress Megapress G	Stahl	≤ 26,9	≥ 1,2	20	≥ 2000	R 30
		≥ 33,7 bis ≤ 48,3	≥ 1,5	20–50		R 60 R 90



- 1 Massivdecke ≥ 150 mm
- 2 Ringspaltverschluss S. 89–90
- 3 Viega Rohrsystem Megapress
- 4 Dämmstoff S. 88
- 5 Rohrbefestigung

Wahlweise kann bei der Ausführung von Rohrschalen auf die Anordnung eines verzinkten Bindedrahts verzichtet werden.

System	Seite
Nullabstand innerhalb des Systems	möglich
Leitungsverzüge	87
mögliche Dämmstoffe	88
Ringspaltverschluss	89–90

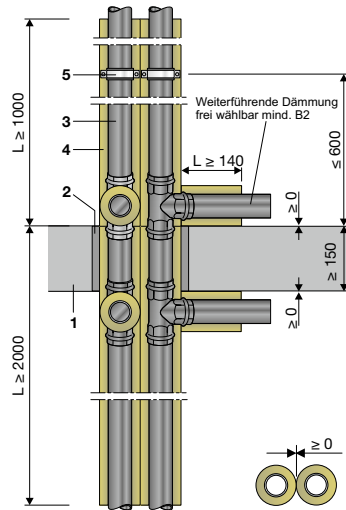
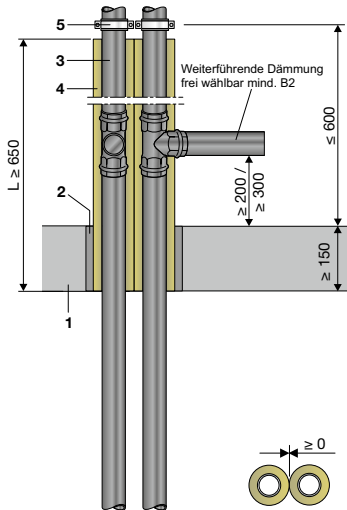
Megapress, Abzweig ohne/ kurze Dämmlänge

Anlage 18 im Prüfzeugnis P-2400/003/15-MPA BS

Viega Rohr-systeme	Rohr-werk-stoff	Außendurch-messer [mm]	Wand-stärke [mm]	Abzweig-höhe [mm]	Dämm-länge Steigleitung [mm]	Dämm-dicke Steigleitung [mm]	Dämm-länge Abzweig [mm]	Dämm-dicke Abzweig [mm]	Klassi-fikation
Megapress Megapress G	Stahl	≤ 28	≥ 1,0	≥ 200	≥ 650*	20	0	0	R 30
		> 28 bis ≤ 42	≥ 1,2						R 60
		≤ 48,3	≥ 1,5						R 90
		≤ 48,3	≥ 1,5	≥ 300		R 30			
		≥ 33,7 bis ≤ 48,3	≥ 1,5	≥ 0	≥ 3000**	30–50	≥ 140	20	R 30 R 60 R 90

* Dämmlänge ab Unterkante der Decke nach oben

** 1000 mm oberhalb der Decke bzw. 2000 mm nach unten



- 1 Massivdecke
≥ 150 mm
- 2 Ringspaltverschluss
S. 89–90
3. Viega Rohrsystem
Profipress
- 4 Dämmstoff S. 88
- 5 Rohrbefestigung

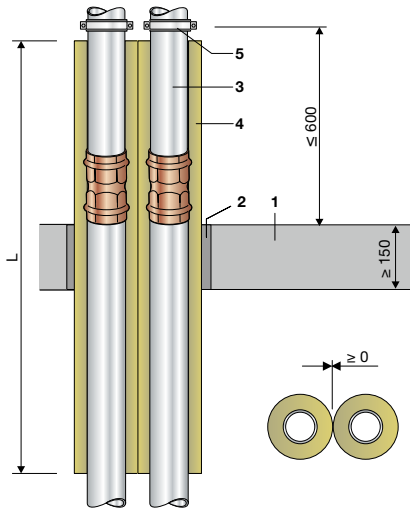
Wahlweise kann bei der Ausführung von Rohrschalen auf die Anordnung eines verzinkten Bindedrahts verzichtet werden.

System	Seite
Nullabstand innerhalb des Systems	möglich
Leitungsverzüge	87
mögliche Dämmstoffe	88
Ringspaltverschluss	89–90

Temponox in Verbindung mit Profipress Verbindern

Anlage 19 im Prüfzeugnis P-2400/003/15-MPA BS

Viega Rohrsysteme	Rohrwerkstoff	Außendurchmesser [mm]	Wandstärke [mm]	Dämmdicke [mm]	Dämmlänge [mm]	Klassifikation
Temponox in Verbindung mit Profipress Verbindern	Edelstahl	≤ 18	≥ 1,0	20	≥ 1000	R 30 R 60 R 90
		> 18 bis ≤ 28	≥ 1,2	20		
		> 28 bis ≤ 42	≥ 1,5	20–40		
		> 42 bis ≤ 54	≥ 1,5	20–60		
		> 54 bis ≤ 64	≥ 1,5	30		
		> 64 bis ≤ 76,1	≥ 1,5			
		> 76,1 bis ≤ 108	≥ 1,5	30		



- 1 Massivdecke ≥ 150 mm
- 2 Ringspaltverschluss S. 89–90
- 3 Viega Rohrsystem Temponox in Verbindung mit Profipress Verbindungsmuffe
- 4 Dämmstoff S. 88
- 5 Rohrbefestigung

Wahlweise kann bei der Ausführung von Rohrschalen auf die Anordnung eines verzinkten Bindedrahts verzichtet werden.

System	Seite
Nullabstand innerhalb des Systems	möglich
Leitungsverzüge	87
mögliche Dämmstoffe	88
Ringspaltverschluss	89–90

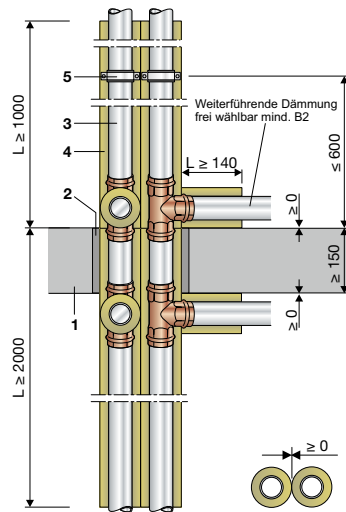
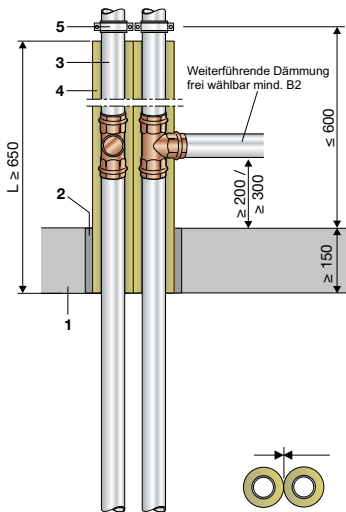
Temponox in Verbindung mit Profipress Verbindern, Abzweig ohne/ kurze Dämmlänge

Anlage 20 im Prüfzeugnis P-2400/003/15-MPA BS

Viega Rohr-systeme	Rohrwerkstoff	Außendurchmesser [mm]	Wandstärke [mm]	Abzweighöhe [mm]	Dämmlänge Steigleitung [mm]	Dämmdicke Steigleitung [mm]	Dämm-länge Abzweig [mm]	Dämm-dicke Abzweig [mm]	Klassifi-kation
Temponox in Verbindung mit Profipress Verbindern	Edelstahl	≤ 28	≥ 1,0	≥ 200	≥ 650*	20	0	0	R 30
		> 28 bis ≤ 42	≥ 1,2						R 60
		≤ 54	≥ 1,5						R 90
		≤ 54	≥ 1,5	≥ 300					R 30
		≥ 35 bis ≤ 54	≥ 1,5	≥ 0					≥ 3000**

* Dämmlänge ab Unterkante Decke nach oben

** 1000mm oberhalb der Decke bzw. 2000mm nach unten



- 1 Massivdecke
≥ 150mm
- 2 Ringspaltverschluss
S. 89–90
3. Viega Rohrsystem
Temponox in Verbindung
mit Profipress
T-Stücken
- 4 Dämmstoff S. 88
- 5 Rohrbefestigung

Wahlweise kann bei der Ausführung von Rohrschalen auf die Anordnung eines verzinkten Bindedrahts verzichtet werden.

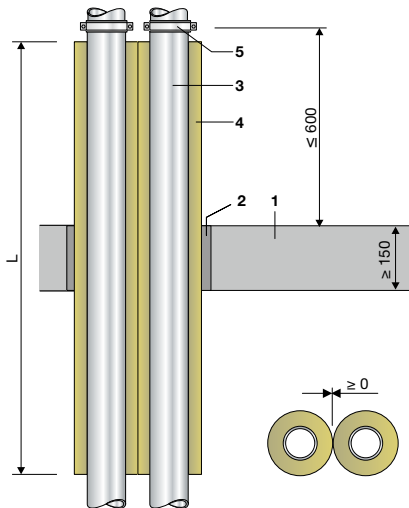
System	Seite
Nullabstand innerhalb des Systems	möglich
Leitungsverzüge	87
mögliche Dämmstoffe	88
Ringspaltverschluss	89–90

Temponox

Anlage 21 im Prüfzeugnis P-2400/003/15-MPA BS

Viega Rohrsysteme	Rohrwerkstoff	Außendurchmesser [mm]	Wandstärke [mm]	Dämmdicke [mm]	Dämmlänge [mm]	Klassifikation
Temponox	Edelstahl	≤ 18	≥ 1,0	20	≥ 1000	R 30 R 60 R 90
		> 18 bis ≤ 28	≥ 1,2	20		
		> 28 bis ≤ 42	≥ 1,5	20–40		
		> 42 bis ≤ 54	≥ 1,5	20–60		
		> 54 bis ≤ 108*	≥ 1,5	30		
			≥ 1,5			
			≥ 1,5			

* weitere Dämmstärken und Nullabstände positiv geprüft, siehe S.61



- 1 Massivdecke ≥ 150 mm
- 2 Ringspaltverschluss S. 89–90
- 3 Viega Rohrsystem Temponox
- 4 Dämmstoff S. 88
- 5 Rohrbefestigung

Wahlweise kann bei der Ausführung von Rohrschalen auf die Anordnung eines verzinkten Bindedrahts verzichtet werden.

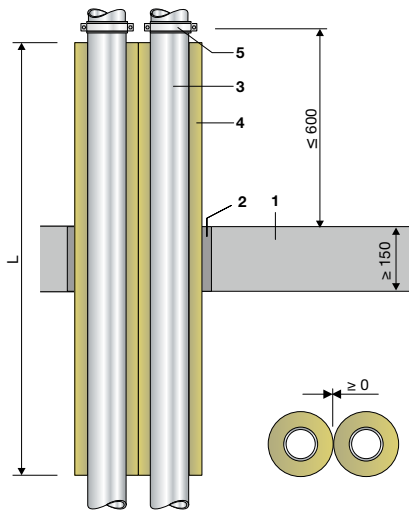
System	Seite
Nullabstand innerhalb des Systems	möglich
Nullabstand im Viega System P-2400/003/15-MPS-BS (≤ 54 mm)	70
Nullabstand zu einzelnen Elektroleitungen**	71
Nullabstand zu Viega Versorgungsleitungen Mischinstallation (≤ 54 mm)	72
Nullabstand zu brennbaren Abwasserleitungen (≤ 54 mm)	73–81
Nullabstand zu nichtbrennbaren Abwasserleitungen (≤ 54 mm)	82–84
Nullabstand zu Absperrvorrichtungen nach DIN 18017-3 (≤ 54 mm)	85–86
Leitungsverzüge	87
mögliche Dämmstoffe	88
Ringspaltverschluss	89–90

** beidseitig der Decke mind. 1000 mm Dämmung

Temponox

Ergänzend zum Prüfzeugnis P-2400/003/15-MPA BS positiv geprüft

Viega Rohrsysteme	Rohrwerkstoff	Außendurchmesser [mm]	Wandstärke [mm]	Dämmdicke [mm]	Dämmlänge [mm]	Klassifikation
Temponox	Edelstahl	> 54 bis ≤ 108	≥ 1,5	30-100	≥ 1500	positiv geprüft



- 1 Massivdecke ≥ 150 mm
- 2 Ringspaltverschluss S. 89-90
- 3 Viega Rohrsystem Temponox
- 4 Dämmstoff S. 88
- 5 Rohrbefestigung

Wahlweise kann bei der Ausführung von Rohrschalen auf die Anordnung eines verzinkten Bindedrahts verzichtet werden.

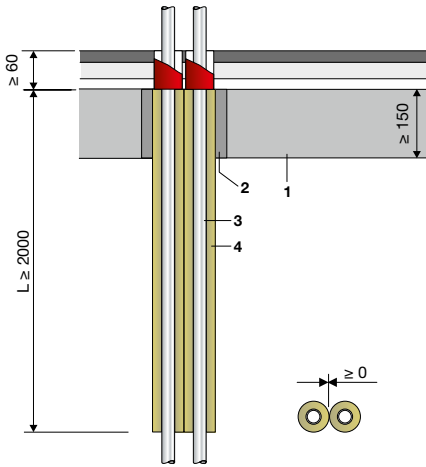
System
Nullabstand innerhalb des Systems
Nullabstand im Viega System P-2400/003/15-MPS-BS
Nullabstand zu einzelnen Elektroleitungen**
Nullabstand zu Viega Versorgungsleitungen Mischinstallation
Nullabstand zu brennbaren Abwasserleitungen Abwasser gerade durch Decke ≤ DN100, Manschette siehe S. 73 bis S. 76
Nullabstand zu Absperrvorrichtungen nach DIN 18017-3 AVR 80-200 unter und in Decke, siehe S. 85
Leitungsverzüge
mögliche Dämmstoffe
Ringspaltverschluss

** beidseitig der Decke mind. 1000mm Dämmung

Temponox, einseitige Dämmung

Anlage 22 im Prüfzeugnis P-2400/003/15-MPA BS

Viega Rohrsysteme	Rohrwerkstoff	Außendurchmesser [mm]	Wandstärke [mm]	Dämmdicke [mm]	Dämmlänge [mm]	Klassifikation
Temponox	Edelstahl	≤ 18	≥ 1,0	20	≥ 2000	R 30
		> 18 bis ≤ 28	≥ 1,2			R 60
		> 28 bis ≤ 54	≥ 1,5	20 - 50		R 90



- 1 Massivdecke ≥ 150 mm
- 2 Ringspaltverschluss S. 89–90
- 3 Viega Rohrsystem Temponox
- 4 Dämmstoff S. 88
- 5 Rohrbefestigung

Hinweis:

- Ausgleichsdämmung/Trittschalldämmung mind. normalentflammbar
- Estrich oder Trockenestrichdicke ≥ 25 mm

Alle Schalen sind mit verzinkten Bindedraht $d \geq 0,6 \text{ mm}$ mit 6 Wicklungen lfm zu fixieren.

System	Seite
Nullabstand innerhalb des Systems	möglich
Leitungsverzüge	87
mögliche Dämmstoffe	88
Ringspaltverschluss	89–90

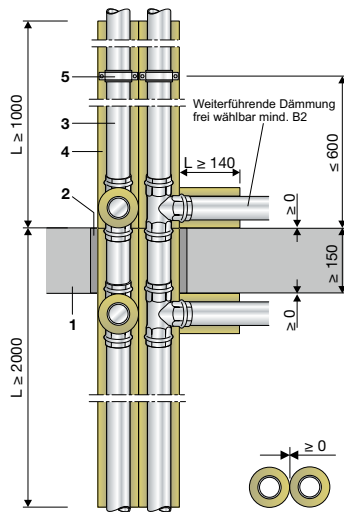
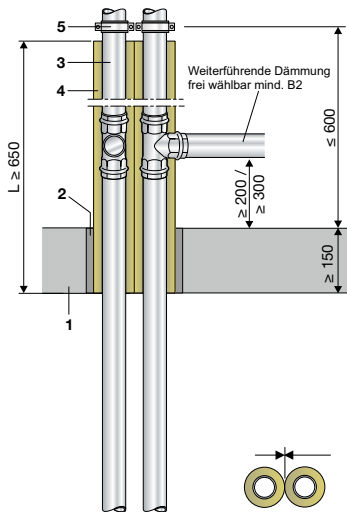
Temponox, Abzweig ohne / kurze Dämmlänge

Anlage 23 im Prüfzeugnis P-2400/003/15-MPA BS

Viega Rohr-systeme	Rohr-werkstoff	Außendurch-messer [mm]	Wand-stärke [mm]	Abzweig-höhe [mm]	Dämm-länge Steigleitung [mm]	Dämm-dicke Steigleitung [mm]	Dämm-länge Abzweig [mm]	Dämm-dicke Abzweig [mm]	Klassifi-kation
Temponox	Edel-stahl	≤ 28	≥ 1,0	≥ 200	≥ 650*	20	0	0	R 30
		> 28 bis ≤ 42	≥ 1,2						R 60
		≤ 54	≥ 1,5						R 90
		≤ 54	≥ 1,5	≥ 300		R 30			
		≥ 35 bis ≤ 54	≥ 1,5	≥ 0	≥ 3000**	30–50	≥ 140	20	R 30 R 60 R 90

* Dämmlänge ab Unterkante Decke nach oben

** 1000 mm oberhalb der Decke bzw. 2000 mm nach unten



- 1 Massivdecke
≥ 150 mm
- 2 Ringspaltverschluss
S. 89–90
3. Viega Rohrsystem
Temponox
- 4 Dämmstoff S. 88
- 5 Rohrbefestigung

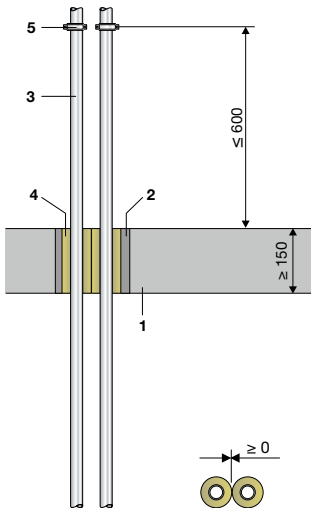
Wahlweise kann bei der Ausführung von Rohrschalen auf die Anordnung eines verzinkten Bindedrahts verzichtet werden.

System	Seite
Nullabstand innerhalb des Systems	möglich
Leitungsverzüge	87
mögliche Dämmstoffe	88
Ringspaltverschluss	89–90

Raxinox

Anlage 24 im Prüfzeugnis P-2400/003/15-MPA BS

Viega Rohrsysteme	Rohrwerkstoff	Außendurchmesser [mm]	Wandstärke [mm]	Dämmdicke [mm]	Dämmlänge [mm]	Klassifikation
Raxinox	Edelstahl/PERT	16	≥ 2,2	20	≥ 150	R 30
		20	≥ 2,8			R 60
						R 90



- 1 Massivdecke ≥ 150 mm
- 2 Ringspaltverschluss S. 89–90
- 3 Viega Rohrsystem Raxinox
- 4 Dämmstoff S. 88
- 5 Rohrbefestigung

Wahlweise kann bei der Ausführung von Rohrschalen auf die Anordnung eines verzinkten Bindedrahts verzichtet werden.

System	Seite
Nullabstand innerhalb des Systems	möglich
Nullabstand im Viega System P-2400/003/15-MPS-BS	70
Nullabstand zu einzelnen Elektroleitungen*	71
Nullabstand zu Viega Versorgungsleitungen Mischinstallation Z-19.53-2258	72
Nullabstand zu Absperrvorrichtungen nach DIN 18017-3	85–86
Leitungsverzüge	87
mögliche Dämmstoffe	88
Ringspaltverschluss	89–90

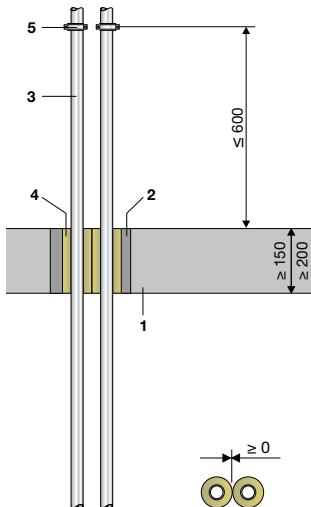
* beidseitig der Decke mind. 1000mm Dämmung

Raxofix DN10, Raxofix/Sanfix Fosta 16–63 mm

Anlage 25 im Prüfzeugnis P-2400/003/15-MPA BS

Viega Rohr-systeme	Rohrwerkstoff	Außendurch-messer [mm]	Wandstärke [mm]	Dämmdicke [mm]	Decken-stärke [mm]	Dämm-länge [mm]	Klassifikation
Raxofix DN10	PE-RT	16	3,8	20	≥ 150	≥ 150	R 30 R 60 R 90
Raxofix / Sanfix Fosta	PE-Xc/Al/PE-Xc PE-RT/Al/PE-RT	16	2,2				
		20	2,8				
		25	2,7				
		32	3,2				
		40*	3,5		≥ 200	≥ 200	
50*	4,0						
63*	4,5	R 30 / R 60					

* Nullabstand nur innerhalb des Systems



- 1 Massivdecke ≥ 150/200 mm
- 2 Ringspaltverschluss S. 89–90
- 3 Viega Rohrsystem Raxofix / Sanfix Fosta
- 4 Dämmstoff S. 88
- 5 Rohrbefestigung

Wahlweise kann bei der Ausführung von Rohrschalen auf die Anordnung eines verzinkten Bindedrahts verzichtet werden.

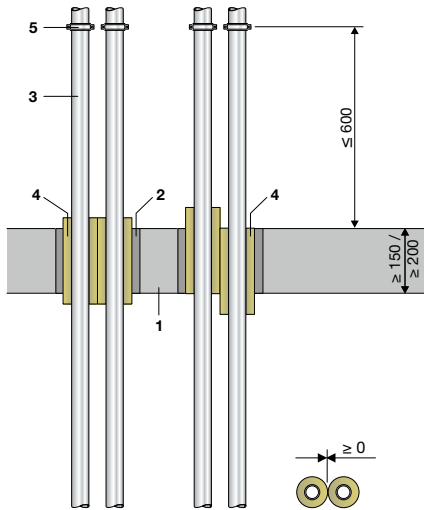
System	Seite
Nullabstand innerhalb des Systems	möglich
Nullabstand zu einzelnen Elektroleitungen*	71
Nullabstand zu Viega Versorgungsleitungen Mischinstallation Z-19.53-2258	72
Nullabstand zu Absperrvorrichtungen nach DIN 18017-3	85–86
Leitungsverzüge	87
mögliche Dämmstoffe	88
Ringspaltverschluss	89–90

* beidseitig der Decke mind. 1000 mm Dämmung

Raxofix / Sanfix Fosta 40, 50, 63 mm

Anlage 26 im Prüfzeugnis P-2400/003/15-MPA BS

Viega Rohr-systeme	Rohrwerkstoff	Außendurch-messer [mm]	Wandstärke [mm]	Dämmdicke [mm]	Decken-stärke [mm]	Dämmlänge [mm]	Klassifi-kation
Raxofix / Sanfix Fosta	PE-Xc/Al/PE-Xc PE-RT/Al/PE-RT	40	3,5	20	≥ 150	≥ 200 asymmetrische/ ≥ 250 symmetrische Anordnung	R 30
		50	4,0				R 60
		63	4,5		R 90		
		63	4,5		R 30		
					≥ 200	≥ 250 asymmetrische/ ≥ 300 symmetrische Anordnung	R 30 R 60 R 90



- 1 Massivdecke ≥ 150/200 mm
- 2 Ringspaltverschluss S. 89–90
- 3 Viega Rohrsystem Raxofix/Sanfix Fosta
- 4 Dämmstoff S. 88
- 5 Rohrbefestigung

Wahlweise kann bei der Ausführung von Rohrschalen auf die Anordnung eines verzinkten Bindedrahts verzichtet werden.

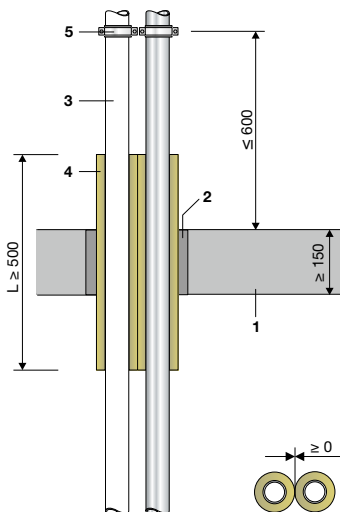
System	Seite
Nullabstand innerhalb des Systems	möglich
Nullabstand zu einzelnen Elektroleitungen*	71
Leitungsverzüge	87
mögliche Dämmstoffe	88
Ringspaltverschluss	89–90

* beidseitig der Decke mind. 1000 mm Dämmung

Raxofix / Sanfix Fosta 16–63 mm, symmetrisch

Anlage 27 im Prüfzeugnis P-2400/003/15-MPA BS

Viega Rohr-systeme	Rohrwerkstoff	Außendurch-messer [mm]	Wandstärke [mm]	Dämmdicke [mm]	Decken-stärke [mm]	Dämm-länge [mm]	Klassifikation
Raxofix / Sanfix Fosta	PE-Xc/Al/PE-Xc PE-RT/Al/PE-RT	16	2,2	20 - 60	≥ 150	≥ 500	R 30 R 60 R 90
		20	2,8				
		25	2,7				
		32	3,2				
		40	3,5				
		50	4,0				
		63	4,5				



- 1 Massivdecke ≥ 150 mm
- 2 Ringspaltverschluss S. 89–90
- 3 Viega Rohrsystem Raxofix/Sanfix Fosta
- 4 Dämmstoff S. 88
- 5 Rohrbefestigung

Wahlweise kann bei der Ausführung von Rohrschalen auf die Anordnung eines verzinkten Bindedrahts verzichtet werden.

System	Seite
Nullabstand innerhalb des Systems	möglich
Nullabstand im Viega System P-2400/003/15-MPS-BS	70
Nullabstand zu einzelnen Elektroleitungen*	71
Nullabstand zu Viega Versorgungsleitungen Mischinstallation Z-19.53-2258	72
Nullabstand zu brennbaren Abwasserleitungen	73–81
Nullabstand zu nichtbrennbaren Abwasserleitungen	82–84
Nullabstand zu Absperrvorrichtungen nach DIN 18017-3	85–86
Leitungsverzüge	87
mögliche Dämmstoffe	88
Ringspaltverschluss	89–90

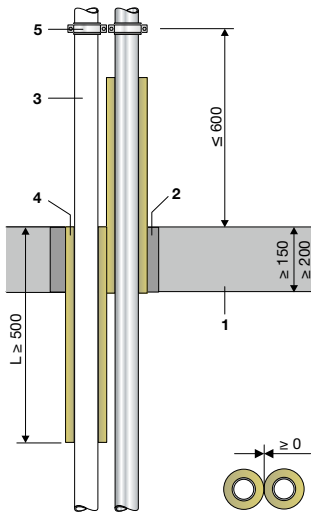
* beidseitig der Decke mind. 1000mm Dämmung

Raxofix / Sanfix Fosta 16–63 mm, asymmetrisch

Anlage 28 im Prüfzeugnis P-2400/003/15-MPA BS

Viega Rohr-systeme	Rohrwerkstoff	Außendurch-messer [mm]	Wandstärke [mm]	Dämmdicke [mm]	Decken-stärke [mm]	Dämm-länge [mm]	Klassifikation
Raxofix / Sanfix Fosta	PE-Xc/Al/PE-Xc PE-RT/Al/PE-RT	16	2,2	20 - 60	≥ 150	≥ 500	R 30 R 60 R 90
		20	2,8				
		25	2,7				
		32	3,2				
		40*	3,5		≥ 200		
		50*	4,0				
		63*	4,5				
							R 30 / R 60

* Nullabstand nur innerhalb des Systems



- 1 Massivdecke ≥ 150 mm bzw. ≥ 200 mm
- 2 Ringspaltverschluss S. 89–90
- 3 Viega Rohrsystem Raxofix / Sanfix Fosta
- 4 Dämmstoff S. 88
- 5 Rohrbefestigung

Wahlweise kann bei der Ausführung von Rohrschalen auf die Anordnung eines verzinkten Bindedrahts verzichtet werden.

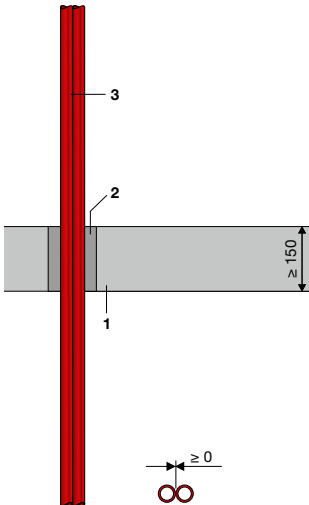
System	Seite
Nullabstand innerhalb des Systems	möglich
Nullabstand zu einzelnen Elektroleitungen*	71
Leitungsverzüge	87
mögliche Dämmstoffe	88
Ringspaltverschluss	89–90

* beidseitig der Decke mind. 1000 mm Dämmung

Fonterra PB-Rohr

Anlage 29 im Prüfzeugnis P-2400/003/15-MPA BS

Viega Rohrsysteme	Rohrwerkstoff	Außendurchmesser [mm]	Wandstärke [mm]	Klassifikation
Fonterra PB	Polybuten	12	1,3	R 30 R 60 R 90

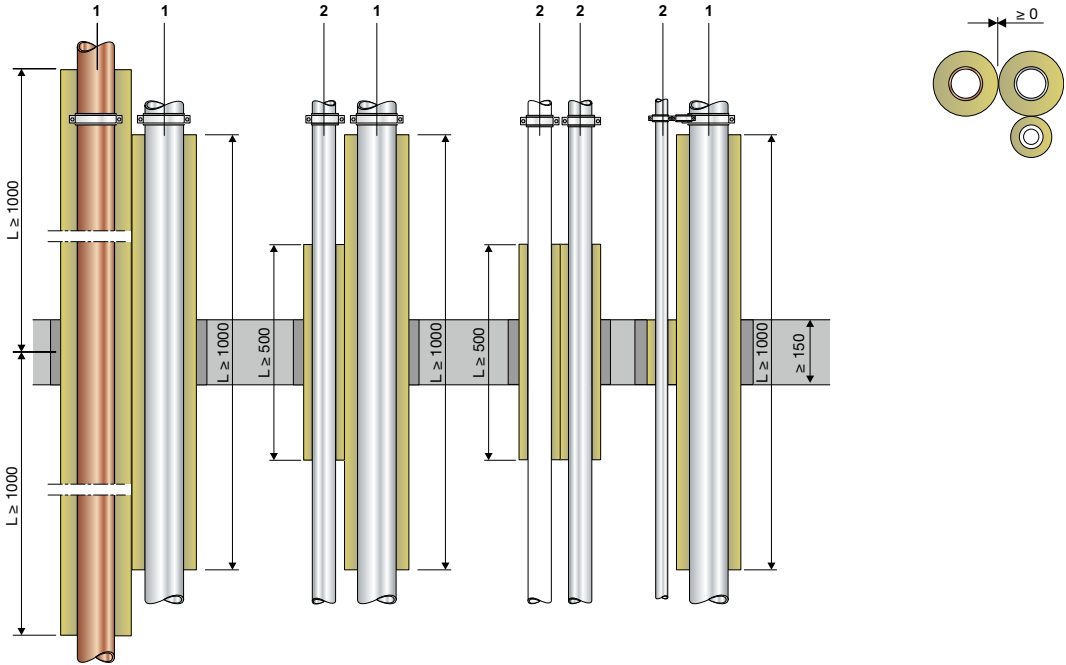


- 1 Massivdecke ≥ 150 mm
- 2 Ringspaltverschluss S. 89–90
- 3 Viega Rohrsystem Fonterra PB

System	Seite
Nullabstand innerhalb des Systems	möglich
Ringspaltverschluss	89–90

Abstände innerhalb des Viega Rohrsystems

Anlage 30 im Prüfzeugnis P-2400/003/15-MPA BS



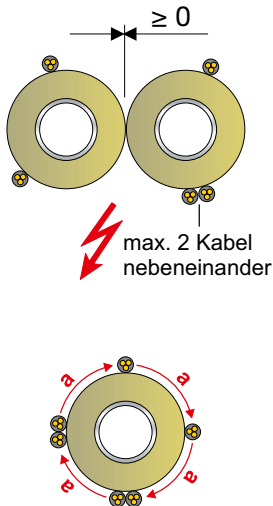
1 Viega Rohrsystem nichtbrennbar

2 Viega Rohrsystem brennbar

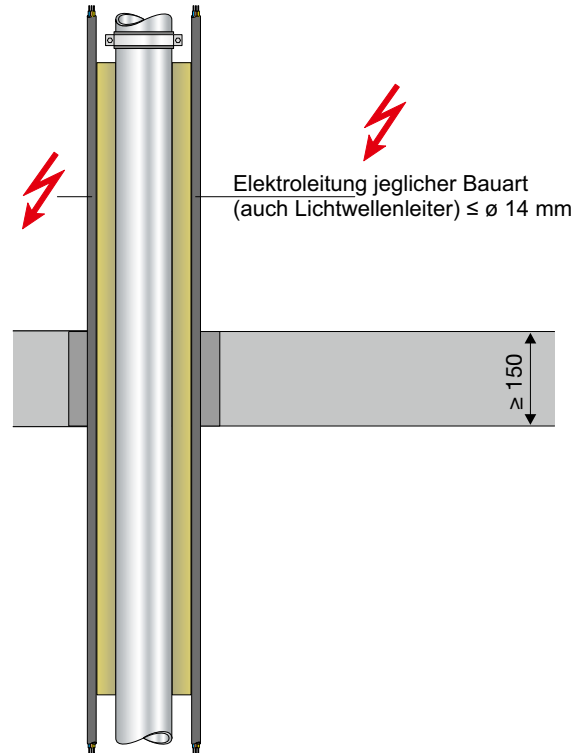
Wahlweise kann bei der Ausführung von Rohrschalen auf die Anordnung eines verzinkten Bindedrahts verzichtet werden.

Abstände des Viega Rohrsystems zu Begleitkabel

Anlage 31 im Prüfzeugnis P-2400/003/15-MPA BS



- Elektroleitungen jeglicher Bauart (auch Lichtwellenleiter) $\leq \varnothing 14 \text{ mm}$
- max. 6 Kabel /max. 2 Zwillinge/ je Rohrleitungsdurchführung
- Mindestabstände untereinander im Umfang $a \geq 100 \text{ mm}$ ($\geq 20 \text{ mm}$ positiv geprüft)



Wahlweise kann bei der Ausführung von Rohrschalen auf die Anordnung eines verzinkten Bindedrahts verzichtet werden.

Beispiele möglicher Kabel

Viega AquaVip-Systemkabel
 Viega AquaVip-Anschlusskabel
 Viega AquaVip-Verlängerungskabel

NYM-J

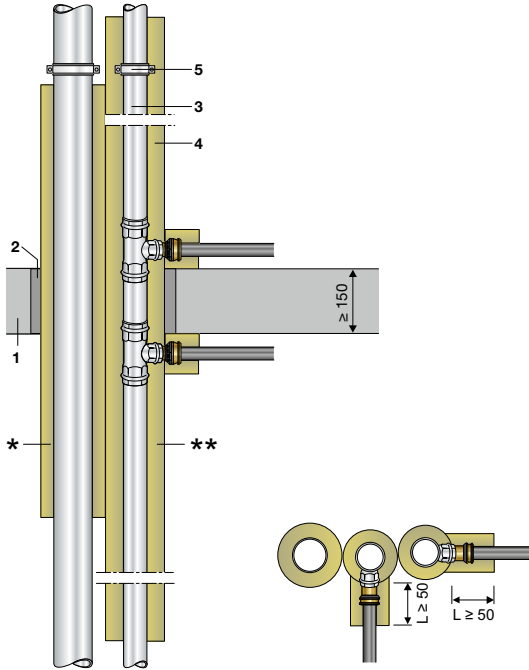
- 3x1,5
- 5x1,5
- 7x1,5
- 5x2,5

J-Y(ST)Y

- 2x2x0,6
- 4x2x0,6
- 10x2x0,6
- 20x2x0,6
- 2x2x0,8
- 4x2x0,8
- 10x2x0,8

Abstände des Viega Rohrsystems zu Mischinstallation

Anlage 32 im Prüfzeugnis P-2400/003/15-MPA BS



- 1 Massivdecke ≥ 150 mm
- 2 Ringspaltverschluss in Verbindung mit Anlagen 49 und 50
- 3 Viega Mischinstallation Versorgung gemäß aBG Z-19.53-2258 vom 01.02.2018 Anlagen 1 bis 4
- 4 Mineralfaserschale ROCKWOOL 800 gemäß aBG Z-19.53-2258 vom 01.02.2018, Abschnitt 2.1
- 5 Rohrbefestigung gemäß aBG Z-19.53-2258 vom 01.02.2018

* Wahlweise kann bei der Ausführung von Rohrschalen auf die Anordnung eines verzinkten Bindendrahts verzichtet werden.

** Nach aBG Z-19.53-2258 Befestigung mit Bindendraht beachten

Abstände zu brennbaren Entwässerungsleitungen

Anlage 33 im Prüfzeugnis P-2400/003/15-MPA BS

Brandschutzmanschette „Curafiam XS Pro“ bzw. „DBM“, aBG Z-19.53-2182 vom 27.02.2020, ausgestellt auf Doyma GmbH & Co

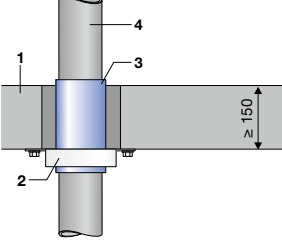
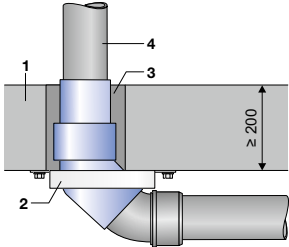
Rohrtypen	Rohrdurchführung gerade bis DN100 Massivdecke ≥ 150 mm	Rohrdurchführung gerade bis DN150 Massivdecke ≥ 200 mm	Rohrdurchführung 2 x 45° Bogen bis DN100 Massivdecke ≥ 200 mm			
Rohre nach DIN 8062/63, DIN 6660, DIN 19531, DIN 19532, DIN 8079, DIN 19538, DIN EN 1451-1	Möglicher Mindestabstand der Brandschutzdämmungen und der Brandschutzmanschette untereinander $a \geq 0$ mm					
Rohre nach DIN 8074/75, DIN 19533, DIN 19535-1, DIN 19537-1, DIN 8072, DIN 8077, DIN 16891, DIN 16893, DIN 16969						
Geberit Silent dB 20 gem. Z-42.1-265						
Geberit Silent PP gem. Z-42.1-432						
Geberit Silent Pro gem. Z-42.1-542						
Conel Drain ¹⁾ gem. Z-42.1-510						
Rehau Raupiano Light gem. Z-42.1-508						
Rehau Raupiano Plus gem. Z-42.1-223						
Wavin AS gem. Z-42.1-228						
Wavin AS+ gem. Z-42.1-569						
Wavin SiTech gem. Z-42.1-403						
Wavin SiTech+ gem. Z-42.1-539						
Ostendorf Skolan db gem. Z-42.1-217						
Poloplast Polo KAL 3S gem. Z-42.1-341						
Poloplast Polo KAL NG gem. Z-42.1-241						
Poloplast Polo KAL XS ¹⁾ gem. Z-42.1-506						
Silenta Premium gem. Z-42.1-537						
Pipelife Master 3 gem. Z-42.1-481						
				1 Massivdecke ≥ 150 mm bzw. ≥ 200 mm 2 Brandschutzmanschette 3 Schalldämmstoffstreifen 4 Brennbare Rohr bis DN100 bzw. bis DN150		

¹⁾ Rohr nur bis DN100 verfügbar

Abstände zu brennbaren Entwässerungsleitungen

Anlage 34 im Prüfzeugnis P-2400/003/15-MPA BS

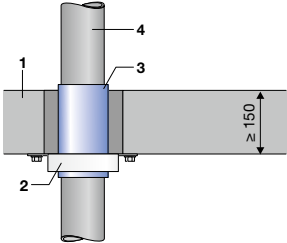
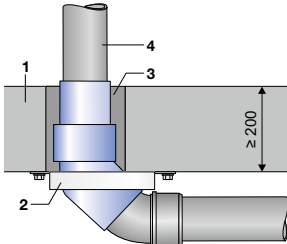
Brandschutzmanschette „Curaflam ECOPro“ bzw. „FS-M R2“ bzw. „FSC“, aBG Z-19.53-2464 vom 01.07.2020, ausgestellt auf Doyma GmbH & Co

Rohrtypen	Rohrdurchführung gerade bis DN100 Massivdecke ≥ 150 mm	Rohrdurchführung 2 x 45° Bogen bis DN100 Massivdecke ≥ 200 mm
Rohre nach DIN 8062/63, DIN 6660, DIN 19531, DIN 19532, DIN 8079, DIN 19538, DIN EN 1451-1	Möglicher Mindestabstand der Brandschutzdämmungen und der Brandschutzmanschette untereinander $a \geq 0$ mm	
Rohre nach DIN 8074/75, DIN 19533, DIN 19535-1, DIN 19537-1, DIN 8072, DIN 8077, DIN 16891, DIN 16893, DIN 16969		
Geberit Silent dB 20 gem. Z-42.1-265		
Geberit Silent PP gem. Z-42.1-432		
Geberit Silent Pro gem. Z-42.1-542		
Conel Drain ¹⁾ gem. Z-42.1-510		
Rehau Raupiano Light gem. Z-42.1-508		
Rehau Raupiano Plus gem. Z-42.1-223		
Wavin AS gem. Z-42.1-228		
Wavin AS+ gem. Z-42.1-569		
Wavin SiTech gem. Z-42.1-403		
Wavin SiTech+ gem. Z-42.1-539		
Ostendorf Skolan db gem. Z-42.1-217		
Poloplast Polo KAL 3S gem. Z-42.1-341		
Poloplast Polo KAL NG gem. Z-42.1-241		
Poloplast Polo KAL XS gem. Z-42.1-506		
Silenta Premium gem. Z-42.1-537		
Pipelife Master 3 gem. Z-42.1-481		
		
	<ol style="list-style-type: none"> 1 Massivdecke ≥ 150 mm bzw. ≥ 200 mm 2 Brandschutzmanschette 3 Schalldämmstoffstreifen 4 Brennbare Rohr bis DN100 	

Abstände zu brennbaren Entwässerungsleitungen

Anlage 35 im Prüfzeugnis P-2400/003/15-MPA BS

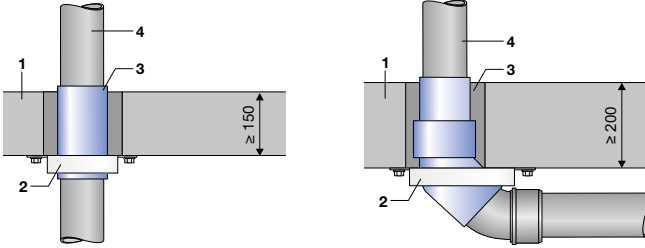
Brandschutzmanschette „Conel Flam“, aBG Z-19.53-2462 vom 06.05.2020, ausgestellt auf CONEL GmbH

Rohrtypen	Rohrdurchführung gerade bis DN100 Massivdecke ≥ 150 mm	Rohrdurchführung 2 x 45° Bogen bis DN100 Massivdecke ≥ 200 mm
Rohre nach DIN 8062, DIN 6660, DIN 19531, DIN 19532, DIN 8079, DIN 19538, DIN EN 1451-1	<p>Möglicher Mindestabstand der Brandschutzdämmungen und der Brandschutzmanschette untereinander $a \geq 0$ mm</p>   <p>1 Massivdecke ≥ 150 mm bzw. ≥ 200 mm 2 Brandschutzmanschette 3 Schalldämmstoffstreifen 4 Brennbare Rohr bis DN100</p>	
Rohre nach DIN 8074, DIN 19533, DIN 19535-1, DIN 19537-1, DIN 8072, DIN 8077, DIN 16891, DIN 16893, DIN 16969		
Geberit Silent dB 20 gem. Z-42.1-265		
Geberit Silent PP gem. Z-42.1-432		
Geberit Silent Pro gem. Z-42.1-542		
Conel Drain gem. Z-42.1-510		
Rehau Raupiano Light gem. Z-42.1-508		
Rehau Raupiano Plus gem. Z-42.1-223		
Wavin AS gem. Z-42.1-228		
Wavin AS+ gem. Z-42.1-569		
Wavin SiTech+ gem. Z-42.1-539		
Ostendorf Skolan db gem. Z-42.1-217		

Abstände zu brennbaren Entwässerungsleitungen

Anlage 36 im Prüfzeugnis P-2400/003/15-MPA BS

Brandschutzmanschette „POLO-BSM F“, aBG Z-19.53-2306 vom 30.10.2018, ausgestellt auf POLOPLAST GmbH & Co. KG

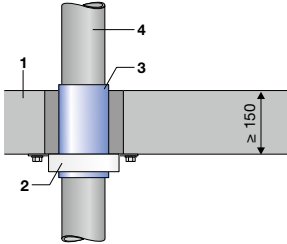
Rohrtypen	Rohrdurchführung gerade bis DN100 Massivdecke ≥ 150 mm	Rohrdurchführung 2 x 45° Bogen bis DN100 Massivdecke ≥ 200 mm
Rohre aus Polypropylen nach DIN 8077	<p>Möglicher Mindestabstand der Brandschutzdämmungen und der Brandschutzmanschette untereinander $a \geq 0$ mm</p> 	
Poloplast Polo KAL 3S gem. Z-42.1-341		
Poloplast Polo KAL NG gem. Z-42.1-241		
Poloplast Polo KAL XS gem. Z-42.1-506		

- 1 Massivdecke ≥ 150 mm bzw. ≥ 200 mm
- 2 Brandschutzmanschette
- 3 Schalldämmstoffstreifen
- 4 Brennbare Rohr bis DN100

Abstände zu brennbaren Entwässerungsleitungen

Anlage 37 im Prüfzeugnis P-2400/003/15-MPA BS

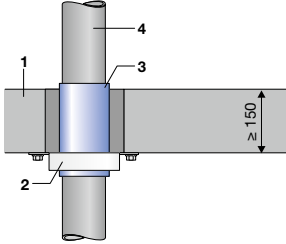
Brandschutzmanschette „ROKU AWM II“, aBG Z-19.53-2369 vom 27.06.2019, ausgestellt auf Rolf Kuhn GmbH

Rohrtypen	Rohrdurchführung gerade bis DN100 Massivdecke ≥ 150 mm
Rohre nach DIN 8062, DIN 6660, DIN 19531, DIN 19532, DIN 8079, DIN 19538, DIN EN 1451-1	<p>Möglicher Mindestabstand der Brandschutzdämmungen und der Brandschutzmanschette untereinander $a \geq 0$ mm</p> <div style="display: flex; align-items: center;"> <div style="margin-right: 20px;"> <p>1 Massivdecke ≥ 150 mm</p> <p>2 Brandschutzmanschette</p> <p>3 Schalldämmstoffstreifen</p> <p>4 Brennbare Rohr bis DN100</p> </div>  </div>
Rohre nach DIN 8074, DIN 19533, DIN 19535-1, DIN 19537-1, DIN 8072, DIN 8077, DIN 16891, DIN 16893, DIN 16969	
Geberit Silent dB 20 gem. Z-42.1-265	
Rehau Raupiano Plus gem. Z-42.1-223	
Wavin AS gem. Z-42.1-228	
Wavin SiTech gem. Z-42.1-403 (ohne PE)	
Poloplast Polo KAL NG gem. Z-42.1-241	

Abstände zu brennbaren Entwässerungsleitungen

Anlage 38 im Prüfzeugnis P-2400/003/15-MPA BS

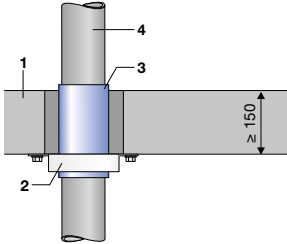
Brandschutzmanschette „System PYROCOMB“, aBG Z-19.17-2036 vom 07.04.2017, ausgestellt für OBO Betterman GmbH & Co. KG

Rohrtypen	Rohrdurchführung gerade bis DN100 Massivdecke ≥ 150 mm
Rohre nach DIN 8062, DIN 6660, DIN 19531, DIN 19532, DIN 8079, DIN 19538, DIN EN 1451-1	<p>Möglicher Mindestabstand der Brandschutzdämmungen und der Brandschutzmanschette untereinander $a \geq 0$ mm</p> <p>1 Massivdecke ≥ 150 mm 2 Brandschutzmanschette 3 Schalldämmstoffstreifen 4 Brennbare Rohr bis DN100</p> 
Rohre nach DIN 8074, DIN 19533, DIN 19535-1, DIN 19537-1, DIN 8072, DIN 8077, DIN 16891, DIN 16893, DIN 16969	
Geberit Silent dB 20 gem. Z-42.1-265	
Rehau Raupiano Plus gem. Z-42.1-223	
Wavin AS gem. Z-42.1-228	
Wavin SiTech gem. Z-42.1-403 (ohne PE)	
Poloplast Polo KAL NG gem. Z-42.1-241	

Abstände zu brennbaren Entwässerungsleitungen

Anlage 39 im Prüfzeugnis P-2400/003/15-MPA BS

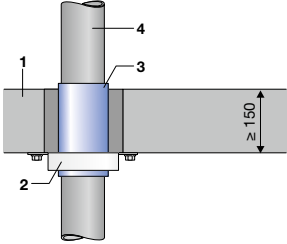
Brandschutzmanschette „Würth Rohrabschottung M“, aBG Z-19.53-2379 vom 27.06.2019, ausgestellt für Adolf Würth GmbH & Co. KG

Rohrtypen	Rohrdurchführung gerade bis DN100 Massivdecke ≥ 150 mm
Rohre nach DIN 8062, DIN 6660, DIN 19531, DIN 19532, DIN 8079, DIN 19538, DIN EN 1451-1	<p>Möglicher Mindestabstand der Brandschutzdämmungen und der Brandschutzmanschette untereinander $a \geq 0$ mm</p> <div style="display: flex; align-items: center;"> <div style="margin-right: 20px;"> <p>1 Massivdecke ≥ 150 mm</p> <p>2 Brandschutzmanschette</p> <p>3 Schalldämmstoffstreifen</p> <p>4 Brennbare Rohr bis DN100</p> </div>  </div>
Rohre nach DIN 8074, DIN 19533, DIN 19535-1, DIN 19537-1, DIN 8072, DIN 8077, DIN 16891, DIN 16893, DIN 16969	
Geberit Silent dB 20 gem. Z-42.1-265	
Rehau Raupiano Plus gem. Z-42.1-223	
Wavin AS gem. Z-42.1-228	
Wavin SiTech gem. Z-42.1-403 (ohne PE)	
Poloplast Polo KAL NG gem. Z-42.1-241	

Abstände zu brennbaren Entwässerungsleitungen

Anlage 40 im Prüfzeugnis P-2400/003/15-MPA BS

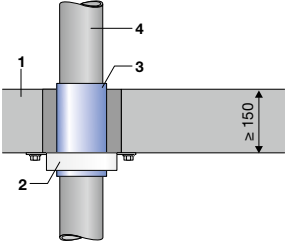
Brandschutzmanschette „Pacifire AWM II“, aBG Z-19.53-2331 vom 16.04.2019, ausgestellt für J. van Walraven Holding B.V.

Rohrtypen	Rohrdurchführung gerade bis DN100 Massivdecke ≥ 150 mm
Rohre nach DIN 8062, DIN 6660, DIN 19531, DIN 19532, DIN 8079, DIN 19538, DIN EN 1451-1	<p>Möglicher Mindestabstand der Brandschutzdämmungen und der Brandschutzmanschette untereinander $a \geq 0$ mm</p> <p>1 Massivdecke ≥ 150 mm 2 Brandschutzmanschette 3 Schalldämmstoffstreifen 4 Brennbare Rohr bis DN100</p> 
Rohre nach DIN 8074, DIN 19533, DIN 19535-1, DIN 19537-1, DIN 8072, DIN 8077, DIN 16891, DIN 16893, DIN 16969	
Geberit Silent dB 20 gem. Z-42.1-265	
Rehau Raupiano Plus gem. Z-42.1-223	
Wavin AS gem. Z-42.1-228	
Wavin SiTech gem. Z-42.1-403 (ohne PE)	
Poloplast Polo KAL NG gem. Z-42.1-241	

Abstände zu brennbaren Entwässerungsleitungen

Anlage 41 im Prüfzeugnis P-2400/003/15-MPA BS

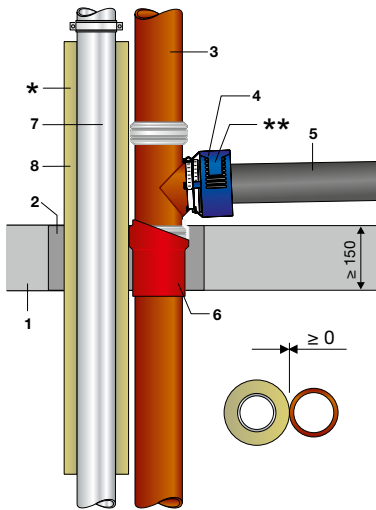
Brandschutzmanschette „Geberit Rohrschott90 Plus“, abZ Z-19.17-1927 vom 09.05.2017, ausgestellt auf Geberit Vertriebs GmbH

Rohrtypen	Rohrdurchführung gerade DN100 Massivdecke ≥ 150 mm
Geberit Silent dB 20 gem. Z-42.1-265	<p>Möglicher Mindestabstand der Brandschutzdämmungen und der Brandschutzmanschette untereinander $a \geq 0$ mm</p> 
Geberit Silent PP gem. Z-42.1-432	

Abstände zu nichtbrennbaren Entwässerungsleitungen

Anlage 42 im Prüfzeugnis P-2400/003/15-MPA BS

Doyma Konfix Pro abZ Z-19.17-2074 vom 11.12.2017



- 1 Massivdecke ≥ 150 mm
- 2 Ringspaltverschluss S. 89–90
- 3 Guss (z. B. SML)
- 4 Rohrmanschette „Konfix Pro“,
gem. abZ Z-19.17-2074 vom 18.12.2017
- 5 Kunststoff-Abwasserrohr
gem. abZ Z-19.17-2074 vom 18.12.2017
- 6 PE Schallschutz ≤ 5 mm,
gem. abZ Z-19.17-2074 vom 18.12.2017
- 7 Viega Rohrsystem
- 8 Dämmstoff S. 88

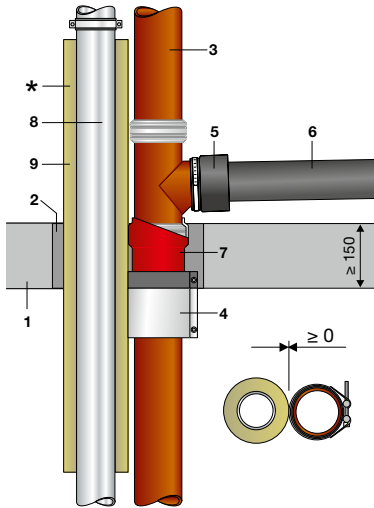
* Wahlweise kann bei der Ausführung von Rohrschalen auf die Anordnung eines verzinkten Bindedrahts verzichtet werden.

** Vorsatzschale gemäß Doyma abZ

Abstände zu nichtbrennbaren Entwässerungsleitungen

Anlage 43 im Prüfzeugnis P-2400/003/15-MPA BS

Düker BSV 90, abZ Z-19.17-1893 vom 25.04.2018



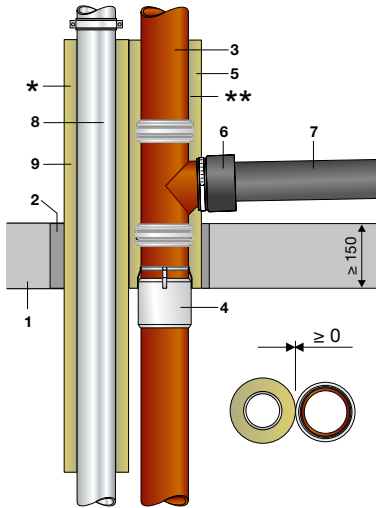
- 1 Massivdecke ≥ 150 mm
- 2 Ringspaltverschluss S. 89–90
- 3 Guss (z. B. SML)
- 4 Düker BSV 90, gem. abZ Z-19.17-1893 vom 02.05.2018
- 5 Übergangsverbinder
- 6 Kunststoff-Abwasserrohr gem. abZ Z-19.17-1893 vom 02.05.2018
- 7 PE Schallschutz ≤ 5 mm, gem. abZ Z-19.17-1893 vom 02.05.2018
- 8 Viega Rohrsystem
- 9 Dämmstoff S. 88

* Wahlweise kann bei der Ausführung von Rohrschalen auf die Anordnung eines verzinkten Bindendrahts verzichtet werden.

Abstände zu nichtbrennbaren Entwässerungsleitungen

Anlage 44 im Prüfzeugnis P-2400/003/15-MPA BS

Saint Gobain HES SVB 90, aBG Z-19.53-2381 vom 27.06.2019, Anlage 3



- 1 Massivdecke ≥ 150 mm
- 2 Ringspaltverschluss S. 89–90
- 3 Guss (z. B. SML) bis DN100
- 4 Saint Gobain HES, SVB-Verbinder Brandschutz gem. aBG Z-19.53-2380 vom 02.07.2019
- 5 Mineralwollisolierung „ISOVER U Protect Roll 3.1 Alu1“
- 6 Übergangsverbinder
- 7 Kunststoff-Abwasserrohr gem. aBG Z-19.53-2380 vom 02.07.2019
- 8 Viega Rohrsystem
- 9 Dämmstoff S. 88

* Sicherung der Dämmung nach DIN 4140, bei alukaschierten Rohrschalen kein Bindedraht erforderlich

** Nach aBG Z-19.53-2381 Befestigung mit Bindedraht beachten

Abstände zu Absperrvorrichtungen gegen Feuer und Rauch in Lüftungsleitungen entsprechend DIN 18017-3

Anlage 45 im Prüfzeugnis P-2400/003/15-MPA BS

„AVR“, abZ/aBG Z-41.3-686, vom 27.06.2018, ausgestellt für Bartholomäus GmbH

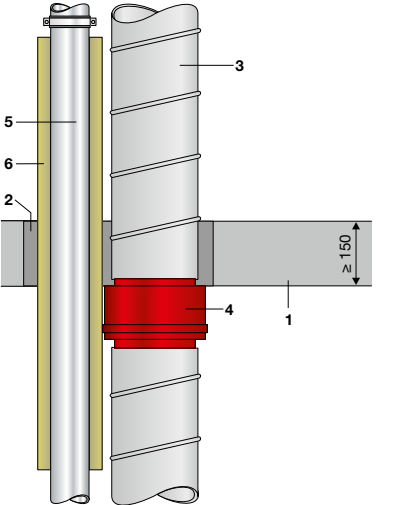
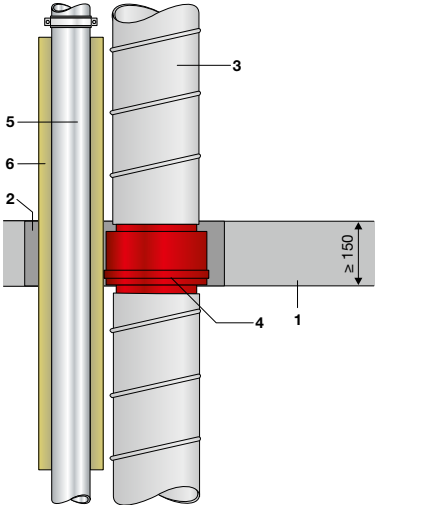
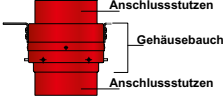
Rohrtypen	Variante 1 „unterhalb der Decke“ DN80 bis DN200	Variante 2 „bündig Deckenunterkante“ (in der Decke) DN80 bis DN200
Wickelfalzrohr DN80 bis DN200	Möglicher Mindestabstand der Brandschutzdämmungen und der Absperrvorrichtung untereinander $a \geq 0$ mm	
	<p>Einschränkungen „unterhalb der Decke“: Bei Verwendung der Absperrvorrichtung DN80 sind die „Profipress...“-Rohre, die einen Rohraußendurchmesser von $54 \text{ mm} \leq 88,9 \text{ mm}$ und eine Isolierdicke von $d \geq 30 \text{ mm}$ aufweisen, mit einer sog. durchgängigen Isolierung auszuführen</p>	<p>Einschränkungen „bündig Deckenunterkante“: Bei Verwendung von Absperrvorrichtungen DN80 bis DN200 sind die „Profipress...“-Rohre, die einen Rohraußendurchmesser von $d > 88,9 \text{ mm}$ aufweisen, mit einer sog. durchgängigen Isolierung auszuführen.</p>

- 1 Massivdecke $\geq 150 \text{ mm}$
- 2 Ringspaltverschluss S. 89
- 3 Wickelfalzleitung
- 4 Absperrvorrichtung Typ „AVR“
- 5 Viega Rohrsystem
- 6 Dämmstoff S. 88

Abstände zu Absperrvorrichtungen an Lüftungsleitungen nach DIN 18017-3

Anlage 46 im Prüfzeugnis P-2400/003/15-MPA BS

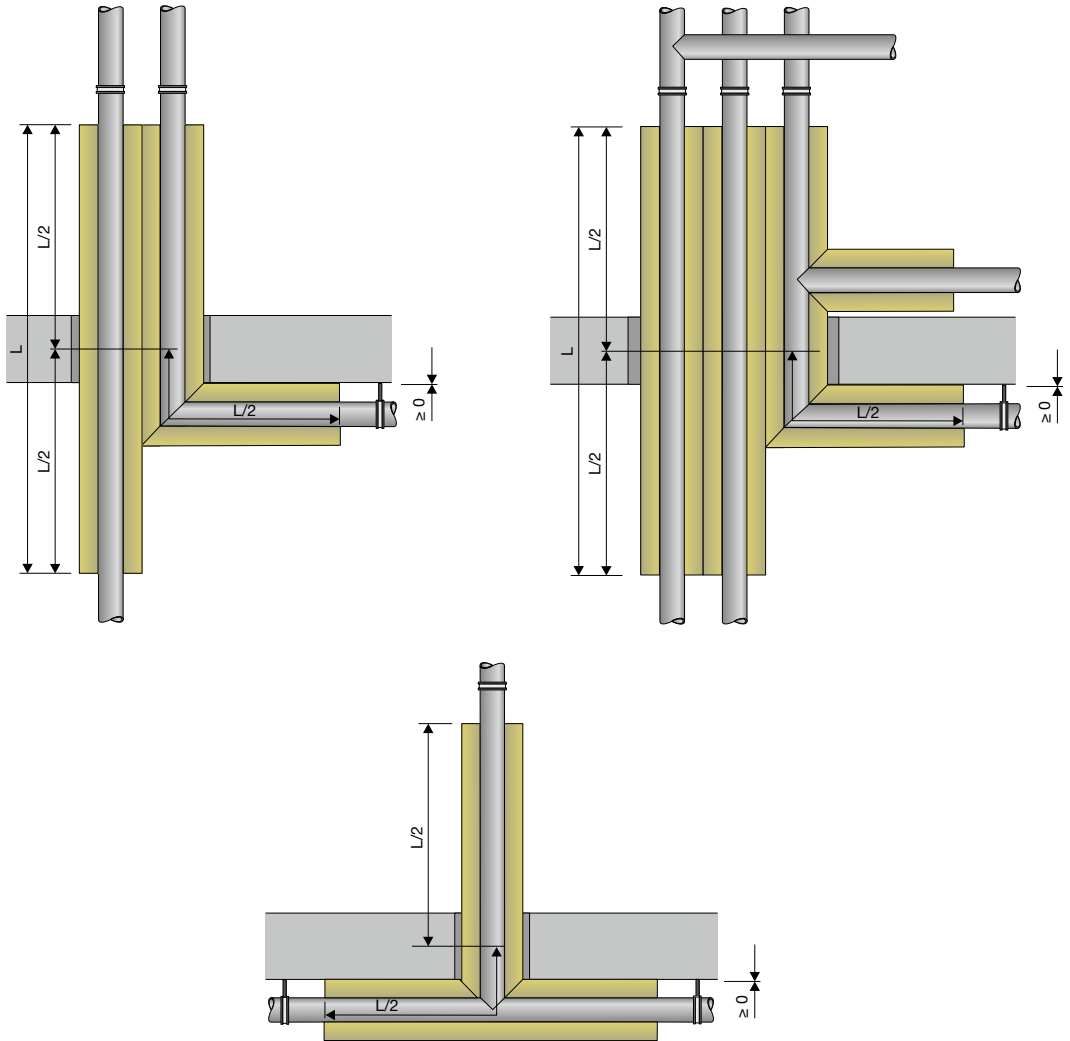
„TS18“, abZ/abG Z-41.3-556 vom 17.12.2020, ausgestellt für Wildeboer Bauteile GmbH

Rohrtypen	Variante 1 „unterhalb der Decke“ DN80 bis DN200	Variante 2 „bündig Deckenunterkante“ (in der Decke) DN80 bis DN200
Wickelfalzrohr DN80 bis DN200	Möglicher Mindestabstand der Brandschutzdämmungen und der Absperrvorrichtung untereinander $a \geq 0$ mm	
		
	<p>Einschränkungen „unterhalb der Decke“: Bei der Verwendung von Absperrvorrichtungen DN80 bis DN200 sind die „Profipress...“-Rohre, die einen Rohraußendurchmesser von $d \geq 88,9$ mm und eine Isolierdicke von $d > 30$ mm aufweisen, mit einer sog. durchgängigen Isolierung auszuführen</p>	<p>Einschränkungen „bündig Deckenunterkante“: Bei Verwendung von Absperrvorrichtungen DN80 bis DN200 sind die „Profipress...“-Rohre, die einen Rohraußendurchmesser von $88,9 \text{ mm} \leq d \leq 108 \text{ mm}$ und eine Isolierdicke von $d > 30$ mm aufweisen, mit einer sog. durchgängigen Isolierung auszuführen.</p>
		

- 1 Massivdecke ≥ 150 mm
- 2 Ringspaltverschluss S. 89
- 3 Wickelfalzleitung
- 4 Absperrvorrichtung Typ „TS 18“
- 5 Viega Rohrsystem
- 6 Dämmstoff S. 88

Ausführungsbeispiele / Leitungsverzüge

Anlage 47 im Prüfzeugnis P-2400/003/15-MPA BS



Wahlweise kann bei der Ausführung von Rohrschalen auf die Anordnung eines verzinkten Bindedrahts verzichtet werden.

Auswahl Dämmstoffe Rohrschalen, Lamellenmatten***

Anlage 48 im Prüfzeugnis P-2400/003/15-MPA BS

Anlage aus abP	Dämmstoff							
	Armocell Steinwoll- schale	Isover U Protect Pipe Section Alu2	Knauf Thermo-teK PS Pro ALU	Paroc Hvac AluCoat T	ROCKWOOL RW 800	ROCKWOOL Klimarock	ROCKWOOL Teclit PS Cold	Steinbacher Steinwool Isolierschale Alu
1		X	* X	X	X	* X **	▲	
2		■		X	X	X	▲	
3				X	X			
4				X	X			
5	X	X	X	X	X	X	▲	X
6		■		X	X	X	▲	
7				X	X			
8				X	X			
9				X	X			
10	X	X	X	X	X	X	▲	X
11		■		X	X	X	▲	
12				X	X			
13				X	X			
14	X	X	X	X	X	X	▲	X
15	X	X	X	X	X	X	▲	X
16		■		X	X	X	▲	
17				X	X			
18				X	X			
19	X	X	X	X	X	X	▲	X
20				X	X			
21	X	X	X	X	X	X	▲	X
22				X	X			
23				X	X			
24	X	X	X	X	X	X	▲	X
25	X	X	X	X	X	X	▲	X
26				X	X			
27	X	X	X	X	X	X	▲	X
28	X	X	X	X	X	X	▲	X

X = Dämmung wie in den Anlagen aufgeführt

■ = Isover nur als durchgängige Dämmung

▲ = Teclit:

- Profipress Rohre Anlage 1 symmetrische Dämmung L ≥ 2100 mm
- Profipress Rohre Anlage 2 symmetrischer Dämmung L ≥ 2000 mm
- Raxofix/Sanfix Fosta Anlage 24 und 25 nur mit symmetrischer Dämmung möglich
- Sanpress (Anlage 6), Prestabo (Anlage 11), Megapress (Anlage 16) symmetrische Dämmung L ≥ 2000 mm
- Sanpress (Anlage 5), Prestabo (Anlage 10), Megapress (Anlage 15), Temponox (Anlage 19, 21) symmetrische Dämmung L ≥ 2100 mm

* Profipress 54–89 mm, Dämmstärke ≥ 30 mm nur als durchgängige Dämmung, kein Profipress 108 mm

** symmetrische Dämmung L ≥ 2500 mm

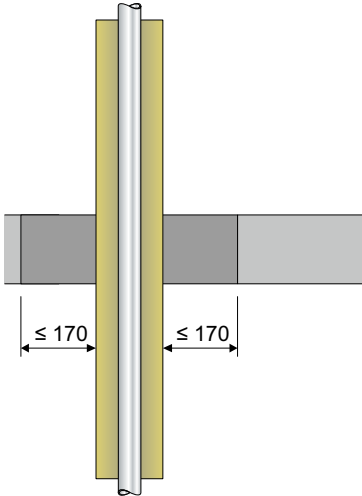
*** Die Dämmstoffe sind kein Liefer-/Leistungsumfang von Viega.

Beachten Sie bei der Anwendung ggf. bestehende gewerbliche Schutzrechte Dritter.

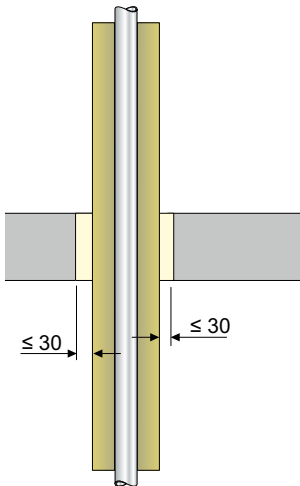
Ringspaltverschluss

Anlage 49 im Prüfzeugnis P-2400/003/15-MPA BS

Variante 1 – durchgängiger Ringspaltverschluss



Ringspalt ≤ 170 mm zwischen Dämmung und Deckenlaibung in gesamter Deckendicke hohlraumfüllend dicht, mit formbeständigen nichtbrennbaren Baustoffen wie zum Beispiel Mörtel, Beton oder Gips verschließen.

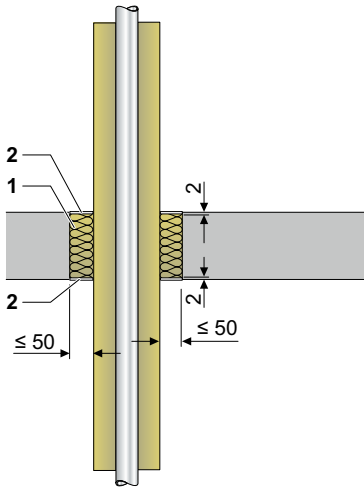


Ringspaltverschluss mit Viega Brandschutz Kitt

Ringspaltverschluss

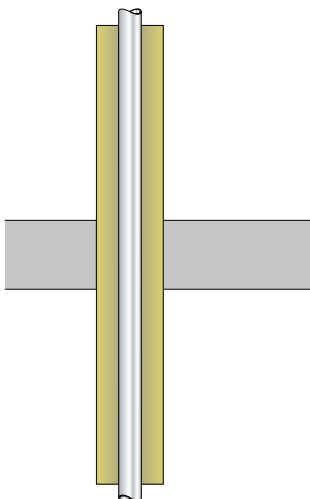
Anlage 50 im Prüfzeugnis P-2400/003/15-MPA BS

Variante 2 – kombinierter Ringspaltverschluss

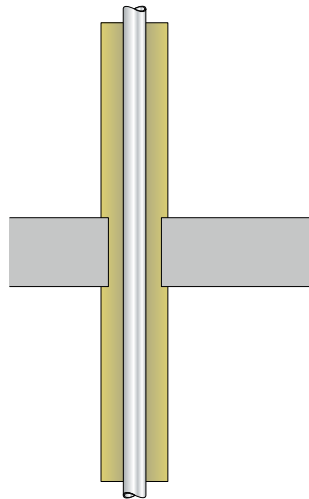


- 1 Lose Steinwolle Baustoffklasse A nach DIN 4102-1, Schmelzpunkt > 1000 °C, Stopfdichte > 120 kg/m³, hohlraumfüllend dicht verstopft
- 2 Viega Brandschutz Kitt zur Abdeckung d = 2 mm

Variante 3 – ohne Ringspaltverschluss



Dämmung in passender Öffnung
(Ringspalt 0 mm, kein weiterer
Ringspaltverschluss erforderlich)



Dämmung in Durchführung $\leq 33\%$
komprimiert (kein weiterer Ringspaltverschluss erforderlich)

Prüfzeugnis Wanddurchführung

Übersicht der nachfolgend gezeigten Rohrsysteme

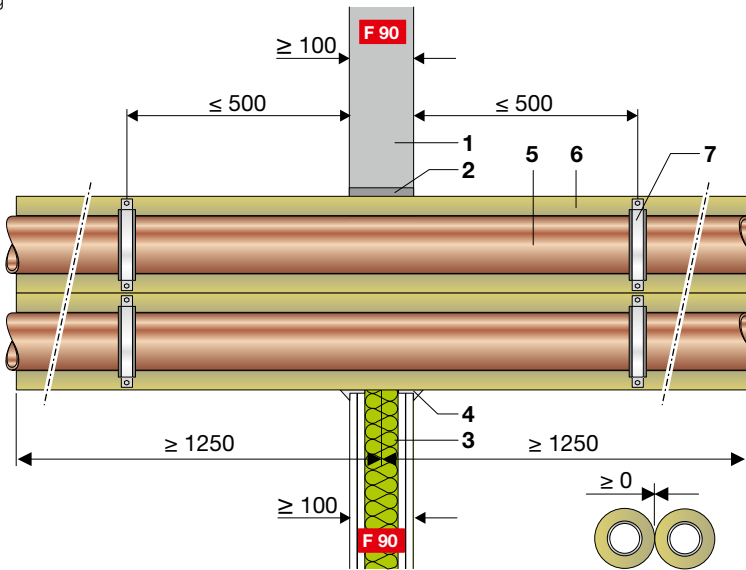
- **Profipress** Seite 92
- **Sanpress / Sanpress Inox** ab Seite 93
- **Prestabo** Seite 96
- **Megapress** Seite 97
- **Temponox** ab Seite 99
- **Raxinox** Seite 100
- **Raxofix** ab Seite 101

Profipress/Profipress Inliner

Anlage 1 im Prüfzeugnis P-2401/399/21-MPA BS

Viega Rohrsysteme	Rohrwerkstoff	Außendurchmesser [mm]	Wandstärke [mm]	Dämmdicke [mm]	Dämmlänge [mm]	Klassifikation
Profipress Profipress XL Profipress G Profipress G XL Profipress S	Kupfer	≤ 28	≥ 1,0	20–60	≥ 2500	R 30
		> 28 bis ≤ 42	≥ 1,2	20–40		R 60
		> 42 bis ≤ 54	≥ 1,5	20–100		R 90
		> 54 bis ≤ 88,9	≥ 2,0	30–100		
		> 88,9 bis ≤ 108,0	≥ 2,5	70–100		
Profipress mit Inliner*	Kupfer/PB-Rohr	≤ 28	≥ 1,0	20–60		
		> 28 bis ≤ 35	≥ 1,2	20–40		

* Zirkulationsleitung



- | | | | |
|-----|--|---|--|
| 1 | Massivwand ≥ 100 mm | 5 | Viega Rohrsystem Profipress/Profipress Inliner |
| 2+4 | Ringspaltverschluss S. 117–118 | 6 | Dämmstoff S. 116 |
| 3 | Nichttragende leichte Trennwand ≥ 100 mm | 7 | Rohrbefestigung |

Wahlweise kann bei der Ausführung von Rohrschalen auf die Anordnung eines verzinkten Bindedrahts verzichtet werden.

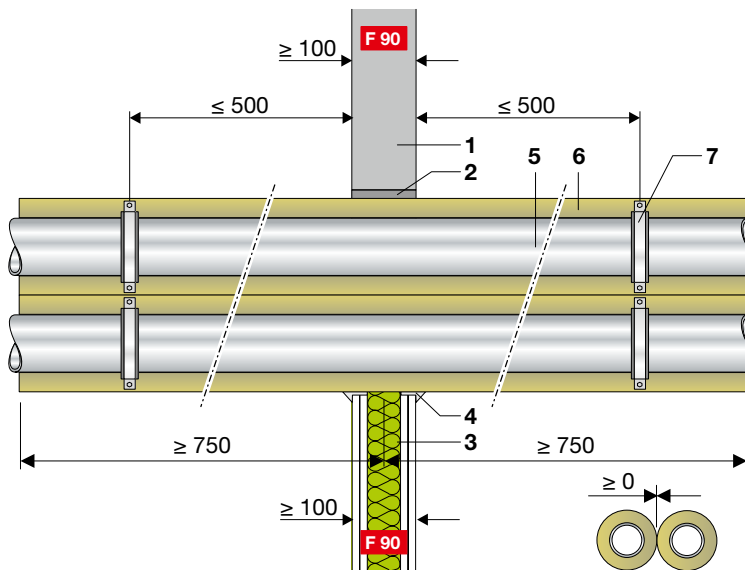
System	Seite
Nullabstand innerhalb des Systems	möglich
Nullabstand im Viega System P-2401/399/21-MPA BS	104–105
Nullabstand zu einzelnen Elektroleitungen	106
Nullabstand zu brennbaren Abwasserleitungen	107–114
Leitungsverzüge	115
mögliche Dämmstoffe	116
Ringspaltverschluss	117–118

Sanpress/Sanpress Inox/Sanpress Inox Inliner

Anlage 2 im Prüfzeugnis P-2401/399/21-MPA BS

Viega Rohrsysteme	Rohrwerkstoff	Außendurchmesser [mm]	Wandstärke [mm]	Dämmdicke [mm]	Dämmlänge [mm]	Klassifikation
Sanpress Sanpress XL Sanpress Inox Sanpress Inox XL Sanpress Inox G Sanpress Inox G XL	Edelstahl	≤ 18	≥ 1,0	20	≥ 1500	R 30 R 60 R 90
		> 18 bis ≤ 28	≥ 1,2	20–60		
		> 28 bis ≤ 54	≥ 1,5	30–100		
		>54 bis ≤ 108	≥ 2,0	30–100		
Sanpress Inox mit Inliner*	Edelstahl/ PB-Rohr	≤ 28	≥ 1,2	20–60		
		> 28 bis ≤ 35	≥ 1,5	30–100		

* Zirkulationsleitung



- | | | | |
|-----|--|---|---|
| 1 | Massivwand ≥ 100 mm | 5 | Viega Rohrsystem Sanpress/
Sanpress Inox/Sanpress Inox Inliner |
| 2+4 | Ringspaltverschluss S. 117–118 | 6 | Dämmstoff S. 116 |
| 3 | Nichttragende leichte Trennwand ≥ 100 mm | 7 | Rohrbefestigung |

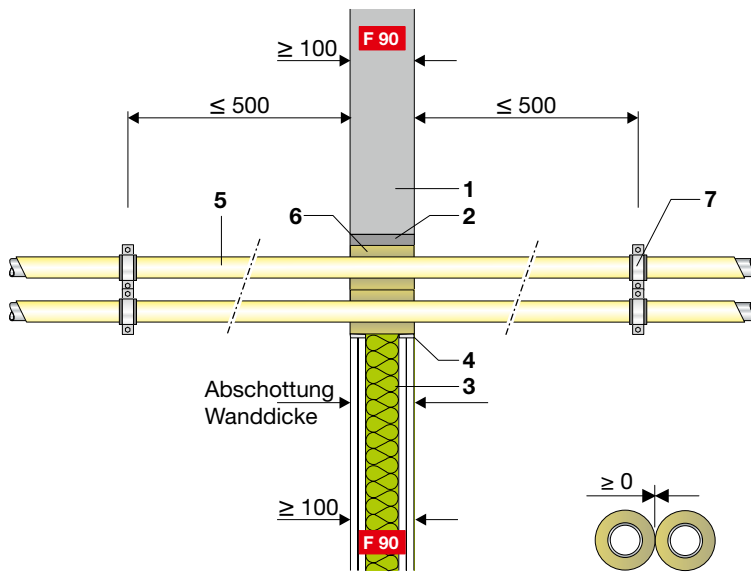
Wahlweise kann bei der Ausführung von Rohrschalen auf die Anordnung eines verzinkten Bindedrahts verzichtet werden.

System	Seite
Nullabstand innerhalb des Systems	möglich
Nullabstand im Viega System P-2401/399/21-MPA BS	104–105
Nullabstand zu einzelnen Elektroleitungen	106
Nullabstand zu brennbaren Abwasserleitungen	107–114
Leitungsverzüge	115
mögliche Dämmstoffe	116
Ringspaltverschluss	117–118

Sanpress PP (Nur in Österreich verfügbar)

Anlage 3 im Prüfzeugnis P-2401/399/21-MPA BS

Viega Rohrsysteme	Rohrwerkstoff	Außendurchmesser [mm]	Wandstärke [mm]	Dämmdicke [mm]	Dämmlänge [mm]	Klassifikation
Sanpress PP	Edelstahl mit 1 mm Ummantelung	≤ 18	≥ 1,0	20	Wanddicke	R 30
		> 18 bis ≤ 28	≥ 1,2			R 60
						R 90



- | | | | |
|-----|--|---|------------------------------|
| 1 | Massivwand ≥ 100 mm | 5 | Viega Rohrsystem Sanpress PP |
| 2+4 | Ringspaltverschluss S. 117–118 | 6 | Dämmstoff S. 116 |
| 3 | Nichttragende leichte Trennwand ≥ 100 mm | 7 | Rohrbefestigung |

Wahlweise kann bei der Ausführung von Rohrschalen auf die Anordnung eines verzinkten Bindedrahts verzichtet werden.

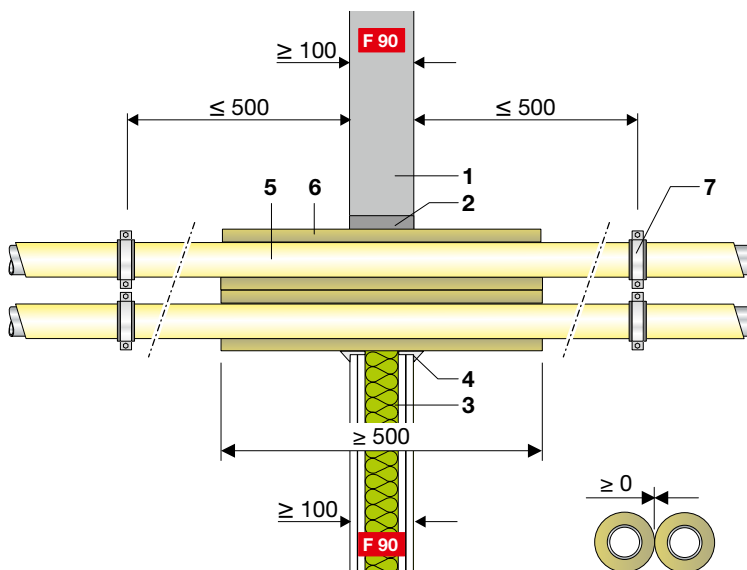
System	Seite
Nullabstand innerhalb des Systems	möglich
Nullabstand zu einzelnen Elektroleitungen **	106
Leitungsverzüge	115
mögliche Dämmstoffe	116
Ringspaltverschluss	117–118

** Dämmlänge ≥ 2500mm symmetrisch

Sanpress PP (Nur in Österreich verfügbar)

Anlage 4 im Prüfzeugnis P-2401/399/21-MPA BS

Viega Rohrsysteme	Rohrwerkstoff	Außendurchmesser [mm]	Wandstärke [mm]	Dämmdicke [mm]	Dämmlänge [mm]	Klassifikation
Sanpress PP	Edelstahl mit 1 mm Ummantelung	≤ 18	≥ 1,0	20	≥ 500	R 30
		> 18 bis ≤ 28	≥ 1,2			R 60
		> 28 bis ≤ 54	≥ 1,5			R 90



- | | | | |
|-----|--|---|------------------------------|
| 1 | Massivwand ≥ 100 mm | 5 | Viega Rohrsystem Sanpress PP |
| 2+4 | Ringspaltverschluss S. 117–118 | 6 | Dämmstoff S. 116 |
| 3 | Nichttragende leichte Trennwand ≥ 100 mm | 7 | Rohrbefestigung |

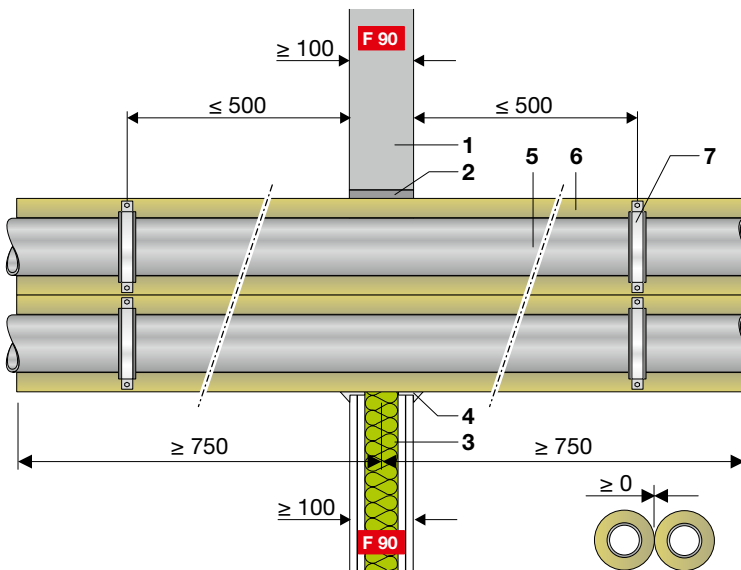
Wahlweise kann bei der Ausführung von Rohrschalen auf die Anordnung eines verzinkten Bindedrahts verzichtet werden.

System	Seite
Nullabstand innerhalb des Systems	möglich
Nullabstand zu einzelnen Elektroleitungen	106
Nullabstand zu brennbaren Abwasserleitungen	107–114
Leitungsverzüge	115
mögliche Dämmstoffe	116
Ringspaltverschluss	117–118

Prestabo/Prestabo PP

Anlage 5 im Prüfzeugnis P-2401/399/21-MPA BS

Viega Rohr-systeme	Rohrwerkstoff	Außendurchmesser [mm]	Wandstärke [mm]	Dämm-dicke [mm]	Dämm-länge [mm]	Klassifikation
Prestabo Prestabo XL	Stahl	≤ 18	≥ 1,2	20	≥ 1500	R 30 R 60 R 90
		> 18 bis ≤ 54	≥ 1,5	30-100		
		> 54 bis ≤ 108,0	≥ 2,0			
Prestabo PP	mit 1 mm Ummantelung	≤ 18	≥ 1,2	20		
		> 18 bis ≤ 54	≥ 1,5	30-100		



- | | | | |
|-----|--|---|---------------------------------------|
| 1 | Massivwand ≥ 100 mm | 5 | Viega Rohrsystem Prestabo/Prestabo PP |
| 2+4 | Ringspaltverschluss S. 117-118 | 6 | Dämmstoff S. 116 |
| 3 | Nichttragende leichte Trennwand ≥ 100 mm | 7 | Rohrbefestigung |

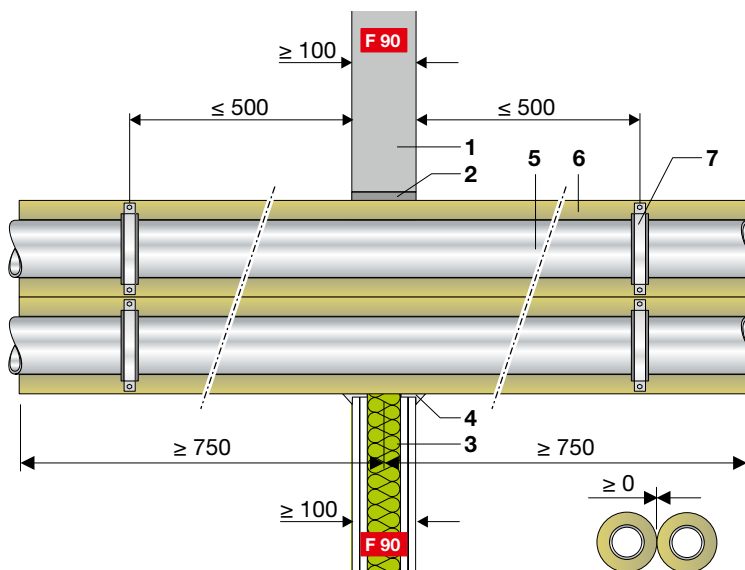
Wahlweise kann bei der Ausführung von Rohrschalen auf die Anordnung eines verzinkten Bindedrahts verzichtet werden.

System	Seite
Nullabstand innerhalb des Systems	möglich
Nullabstand im Viega System P-2401/399/21-MPA BS	104-105
Nullabstand zu einzelnen Elektroleitungen	106
Nullabstand zu brennbaren Abwasserleitungen	107-114
Leitungsverzüge	115
mögliche Dämmstoffe	116
Ringspaltverschluss	117-118

Megapress

Anlage 6 im Prüfzeugnis P-2401/399/21-MPA BS

Viega Rohrsysteme	Rohrwerkstoff	Außendurchmesser [mm]	Wandstärke [mm]	Dämmdicke [mm]	Dämmlänge [mm]	Klassifikation
Megapress Megapress G Megapress XL Megapress G XL	Stahl	≤ 26,9	≥ 1,2	20–40	≥ 1500	R 30 R 60 R 90
		≥ 33,7 bis ≤ 60,3	≥ 1,5	30–100		
		> 60,3 bis ≤ 76,1	≥ 2,0			
		> 76,1 bis ≤ 88,9	≥ 2,0			
		> 88,9 bis ≤ 114,3	≥ 2,6			



- | | | | |
|-----|--|---|----------------------------|
| 1 | Massivwand ≥ 100 mm | 5 | Viega Rohrsystem Megapress |
| 2+4 | Ringspaltverschluss S. 117–118 | 6 | Dämmstoff S. 116 |
| 3 | Nichttragende leichte Trennwand ≥ 100 mm | 7 | Rohrbefestigung |

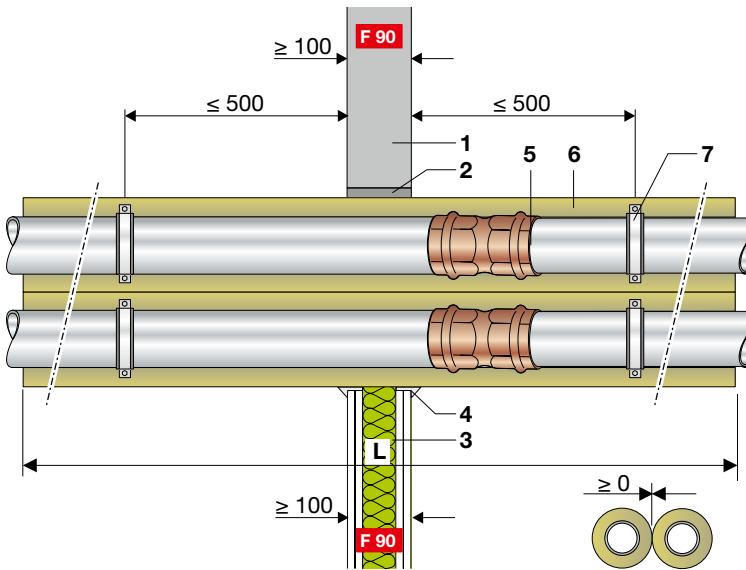
Wahlweise kann bei der Ausführung von Rohrschalen auf die Anordnung eines verzinkten Bindedrahts verzichtet werden.

System	Seite
Nullabstand innerhalb des Systems	möglich
Nullabstand im Viega System P-2401/399/21-MPA BS	104–105
Nullabstand zu einzelnen Elektroleitungen	106
Nullabstand zu brennbaren Abwasserleitungen	107–114
Leitungsverzüge	115
mögliche Dämmstoffe	116
Ringspaltverschluss	117–118

Temponox in Verbindung mit Profipress Verbindern

Anlage 7 im Prüfzeugnis P-2401/399/21-MPA BS

Viega Rohrsysteme	Rohrwerkstoff	Außendurchmesser [mm]	Wandstärke [mm]	Dämm- dicke [mm]	Dämm- länge [mm]	Klassifikation
Temponox in- Verbindung mit Profipress Verbindern	Edelstahl	≤ 18	≥ 1,0	20	≥ 1500	R 30 R 60 R 90
		> 18 bis ≤ 28	≥ 1,2	20–60		
		> 28 bis ≤ 54	≥ 1,5	30–100		
		> 54 bis ≤ 108	≥ 1,5	30–100	≥ 2500	



- | | | | |
|-----|--|---|------------------|
| 1 | Massivwand ≥ 100 mm | 5 | Viega Rohrsystem |
| 2+4 | Ringspaltverschluss S. 117–118 | 6 | Dämmstoff S. 116 |
| 3 | Nichttragende leichte Trennwand ≥ 100 mm | 7 | Rohrbefestigung |

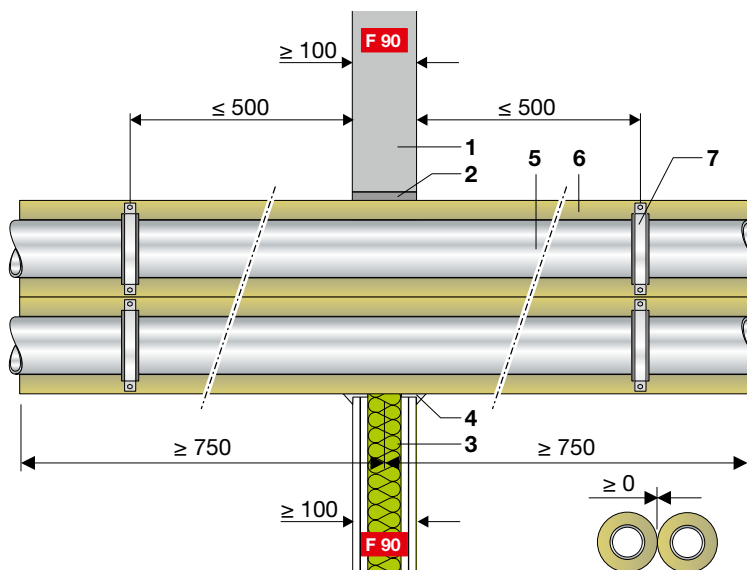
Wahlweise kann bei der Ausführung von Rohrschalen auf die Anordnung eines verzinkten Bindedrahts verzichtet werden.

System	Seite
Nullabstand innerhalb des Systems	möglich
Nullabstand im Viega System P-2401/399/21-MPA BS	104–105
Nullabstand zu einzelnen Elektroleitungen	106
Leitungsverzüge	115
mögliche Dämmstoffe	116
Ringspaltverschluss	117–118

Temponox

Anlage 8 im Prüfzeugnis P-2401/399/21-MPA BS

Viega Rohrsysteme	Rohrwerkstoff	Außendurchmesser [mm]	Wandstärke [mm]	Dämm- dicke [mm]	Dämm- länge [mm]	Klassifika- tion
Temponox in- Verbindung mit Profipress Verbindern	Edelstahl	≤ 18	≥ 1,0	20	≥ 1500	R 30 R 60 R 90
		> 18 bis ≤ 28	≥ 1,2	20–60		
		> 28 bis ≤ 54	≥ 1,5	30–100		
		> 54 bis ≤ 108	≥ 1,5	30–100	≥ 2500	



- | | | | |
|-----|--|---|---------------------------|
| 1 | Massivwand ≥ 100 mm | 5 | Viega Rohrsystem Temponox |
| 2+4 | Ringspaltverschluss S. 117–118 | 6 | Dämmstoff S. 116 |
| 3 | Nichttragende leichte Trennwand ≥ 100 mm | 7 | Rohrbefestigung |

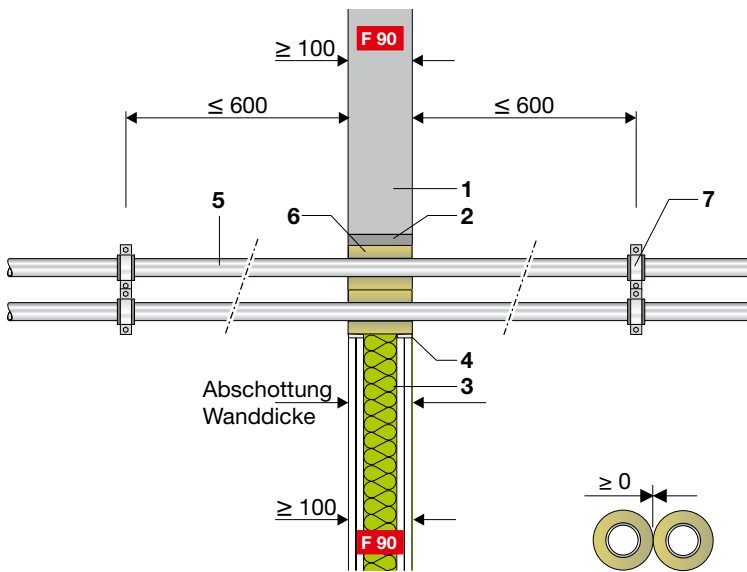
Wahlweise kann bei der Ausführung von Rohrschalen auf die Anordnung eines verzinkten Binde-
drahts verzichtet werden.

System	Seite
Nullabstand innerhalb des Systems	möglich
Nullabstand im Viega System P-2401/399/21-MPA BS	104–105
Nullabstand zu einzelnen Elektroleitungen	106
Nullabstand zu brennbaren Abwasserleitungen bis AD Temponox 54 mm	107–114
Leitungsverzüge	115
mögliche Dämmstoffe	116
Ringspaltverschluss	117–118

Raxinox

Anlage 9 im Prüfzeugnis P-2401/399/21-MPA BS

Viega Rohrsysteme	Rohrwerkstoff	Außendurchmesser [mm]	Wandstärke [mm]	Dämmdicke [mm]	Dämmlänge [mm]	Klassifikation
Raxinox	Edelstahl/PERT	16	≥ 2,2	20	Wanddicke ≥ 100	R 30
		20	≥ 2,8			R 60
						R 90



- | | | | |
|-----|--|---|--------------------------|
| 1 | Massivwand ≥ 100 mm | 5 | Viega Rohrsystem Raxinox |
| 2+4 | Ringspaltverschluss S. 117–118 | 6 | Dämmstoff S. 116 |
| 3 | Nichttragende leichte Trennwand ≥ 100 mm | 7 | Rohrbefestigung |

Wahlweise kann bei der Ausführung von Rohrschalen auf die Anordnung eines verzinkten Bindedrahts verzichtet werden.

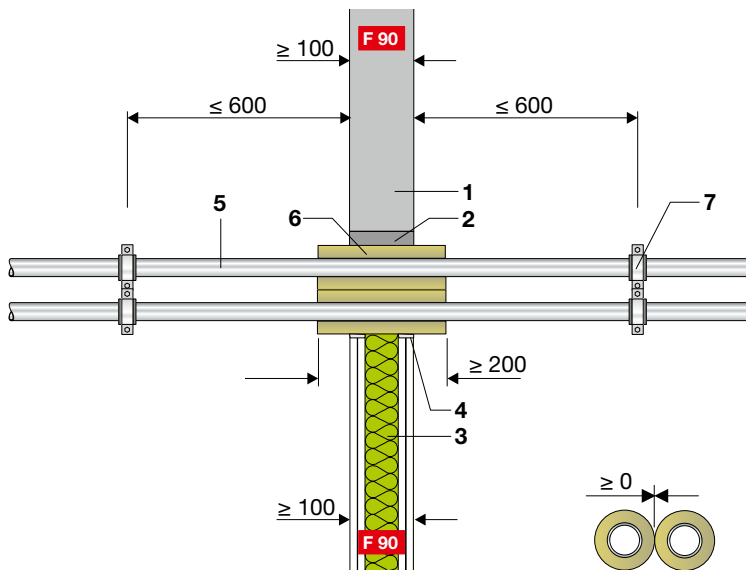
System	Seite
Nullabstand innerhalb des Systems	möglich
Nullabstand zu einzelnen Elektroleitungen*	106
Leitungsverzüge	115
mögliche Dämmstoffe	116
Ringspaltverschluss	117–118

* Dämmlänge ≥ 2500 mm symmetrisch

Raxofix DN10, Raxofix/Sanfix Fosta 16–32 mm

Anlage 10 im Prüfzeugnis P-2401/399/21-MPA BS

Viega Rohr-systeme	Rohrwerkstoff	Außendurch-messer [mm]	Wandstärke [mm]	Dämmdicke [mm]	Dämmlänge [mm]	Klassifikation
Raxofix DN10	PE-RT	16	3,8	20	≥ 200 symmetrisch	R 30 R 60 R 90
Raxofix / Sanfix Fosta	PE-Xc/Al/PE-Xc PE-RT/Al/PE-RT	16	2,2			
		20	2,8			
		25	2,7			
		32	3,2			



- | | | | |
|-----|---|---|---|
| 1 | Massivwand ≥ 100 mm | 5 | Viega Rohrsystem Raxofix DN10,
Raxofix/Sanfix Fosta 16–32 mm |
| 2+4 | Ringspaltverschluss S. 117–118 | 6 | Dämmstoff S. 116 |
| 3 | Nichttragende leichte Trennwand ≥ 100 mm | 7 | Rohrbefestigung |

Wahlweise kann bei der Ausführung von Rohrschalen auf die Anordnung eines verzinkten Bindedrahts verzichtet werden.

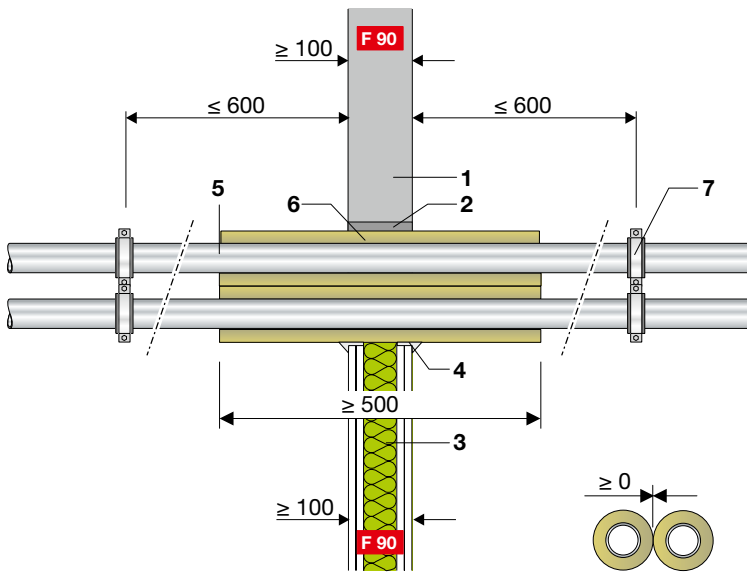
System	Seite
Nullabstand innerhalb des Systems	möglich
Nullabstand zu einzelnen Elektroleitungen *	106
Leitungsverzüge	115
mögliche Dämmstoffe	116
Ringspaltverschluss	117–118

* Dämmlänge ≥ 2500 mm symmetrisch

Raxofix/Sanfix Fosta

Anlage 11 im Prüfzeugnis P-2401/399/21-MPA BS

Viega Rohr-systeme	Rohrwerkstoff	Außendurch-messer [mm]	Wandstärke [mm]	Dämmdicke [mm]	Decken-stärke [mm]	Dämm-länge [mm]	Klassifikation
Raxofix / Sanfix Fosta	PE-Xc/Al/PE-Xc PE-RT/Al/PE-RT	16	2,2	20 - 60	≥ 150	≥ 500	R 30 R 60 R 90
		20	2,8				
		25	2,7				
		32	3,2				
		40	3,5				
		50	4,0				
		63	4,5				



- | | | | |
|-----|--|---|---------------------------------------|
| 1 | Massivwand ≥ 100 mm | 5 | Viega Rohrsystem Raxofix/Sanfix Fosta |
| 2+4 | Ringspaltverschluss S. 117–118 | 6 | Dämmstoff S. 116 |
| 3 | Nichttragende leichte Trennwand ≥ 100 mm | 7 | Rohrbefestigung |

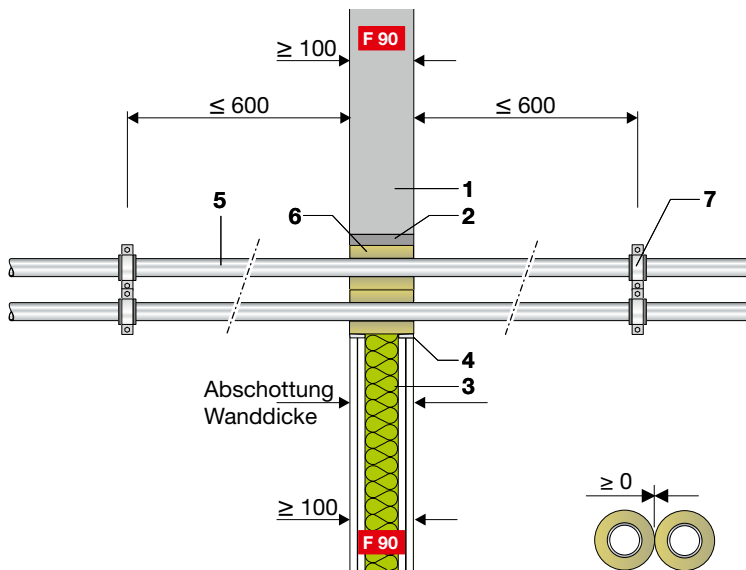
Wahlweise kann bei der Ausführung von Rohrschalen auf die Anordnung eines verzinkten Bindedrahts verzichtet werden.

System	Seite
Nullabstand innerhalb des Systems	möglich
Nullabstand im Viega System P-2401/399/21-MPA BS	104–105
Nullabstand zu einzelnen Elektroleitungen	106
Nullabstand zu brennbaren Abwasserleitungen	107–114
Leitungsverzüge	115
mögliche Dämmstoffe	116
Ringspaltverschluss	117–118

Raxofix DN10, Raxofix / Sanfix Fosta 16 mm

Anlage 12 im Prüfzeugnis P-2401/399/21-MPA BS

Viega Rohr-systeme	Rohrwerkstoff	Außendurch-messer [mm]	Wandstärke [mm]	Dämmdicke [mm]	Dämmlänge [mm]	Klassifikation
Raxofix DN10	PE-RT	16	3,8	20	Wanddicke ≥ 100	R 30
Raxofix / Sanfix Fosta	PE-Xc/Al/PE-Xc PE-RT/Al/PE-RT	16	2,2			R 60 R 90



- | | | | |
|-----|---|---|---|
| 1 | Massivwand ≥ 100 mm | 5 | Viega Rohrsystem Raxofix 10 mm,
Raxofix / Sanfix Fosta 16 mm |
| 2+4 | Ringspaltverschluss S. 117–118 | 6 | Dämmstoff S. 116 |
| 3 | Nichttragende leichte Trennwand ≥ 100 mm | 7 | Rohrbefestigung |

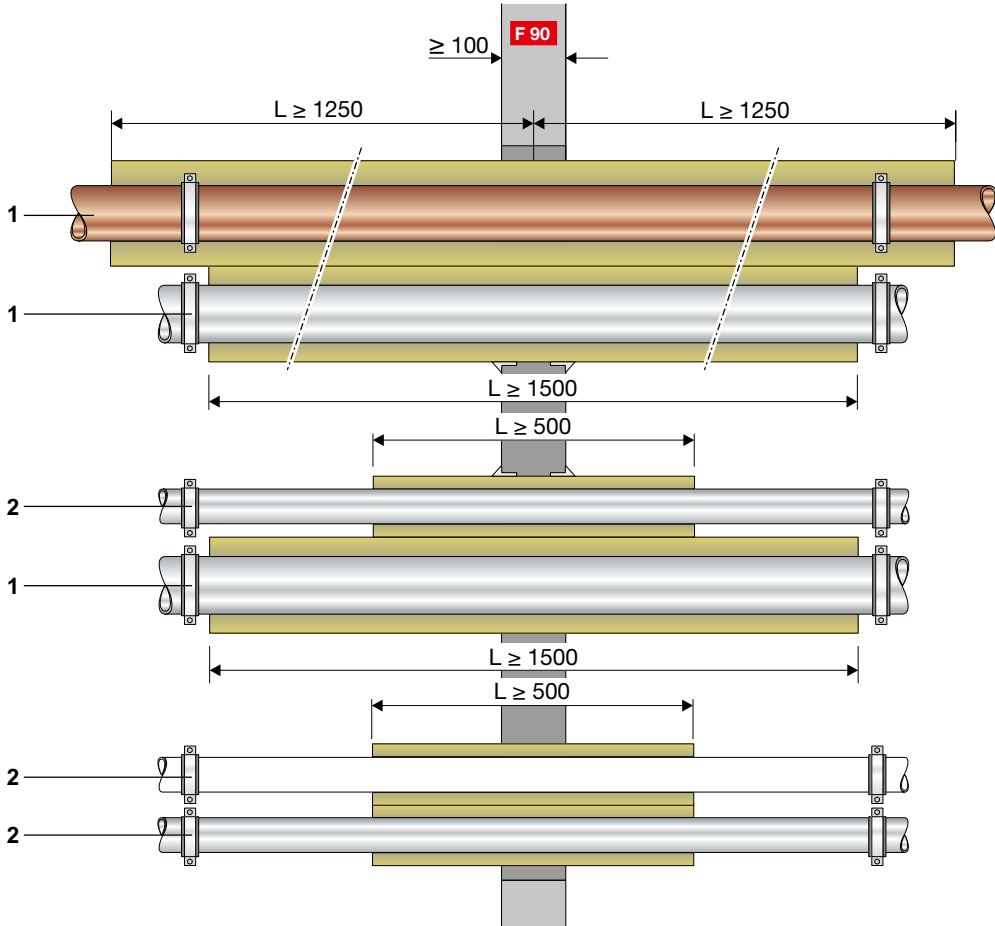
Wahlweise kann bei der Ausführung von Rohrschalen auf die Anordnung eines verzinkten Bindedrahts verzichtet werden.

System	Seite
Nullabstand innerhalb des Systems	möglich
Nullabstand zu einzelnen Elektroleitungen *	106
Leitungsverzüge	115
mögliche Dämmstoffe	116
Ringspaltverschluss	117–118

* Dämmlänge ≥ 2500 mm symmetrisch

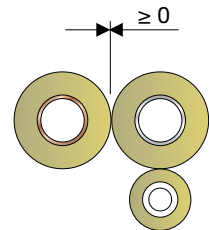
Abstände innerhalb des Viega Rohrsystems

Anlage 13 im Prüfzeugnis P-2401/399/21-MPA BS



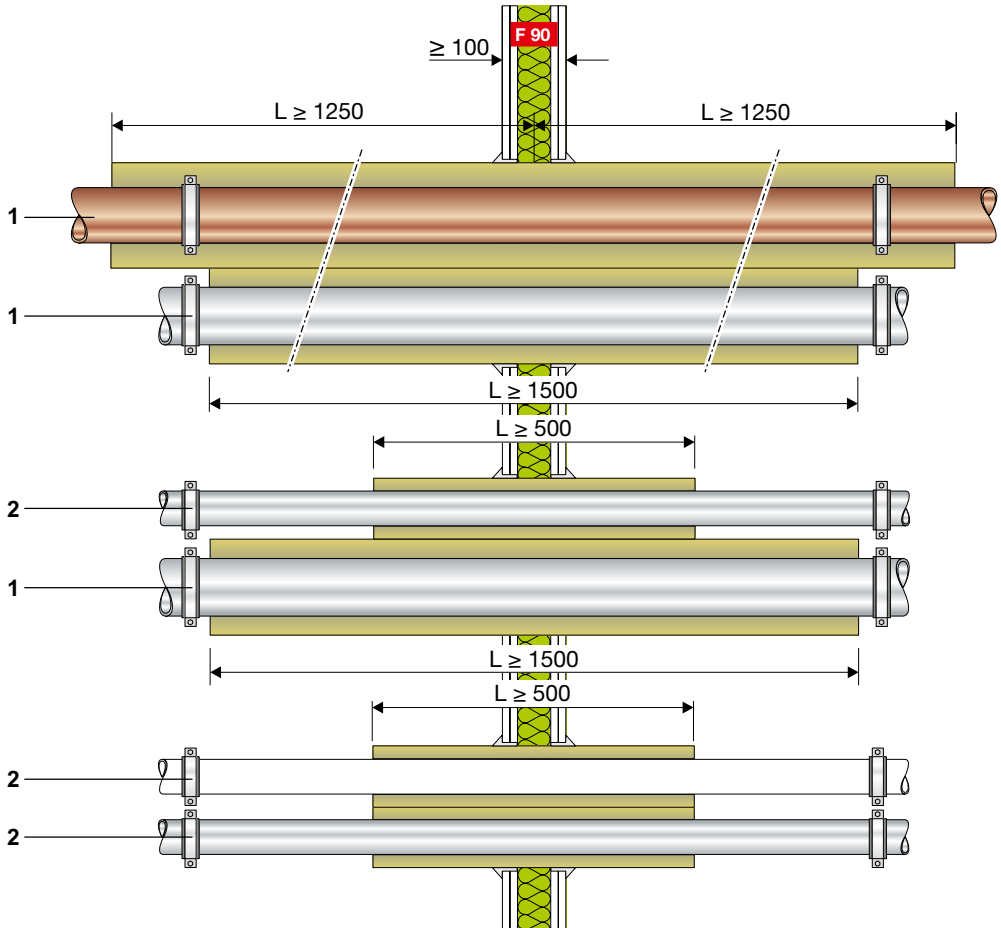
- 1 Viega Rohrsystem nichtbrennbar
- 2 Viega Rohrsystem brennbar

Wahlweise kann bei der Ausführung von Rohrschalen auf die Anordnung eines verzinkten Bindedrahts verzichtet werden.



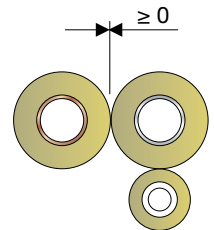
Abstände innerhalb des Viega Rohrsystems

Anlage 14 im Prüfzeugnis P-2401/399/21-MPA BS



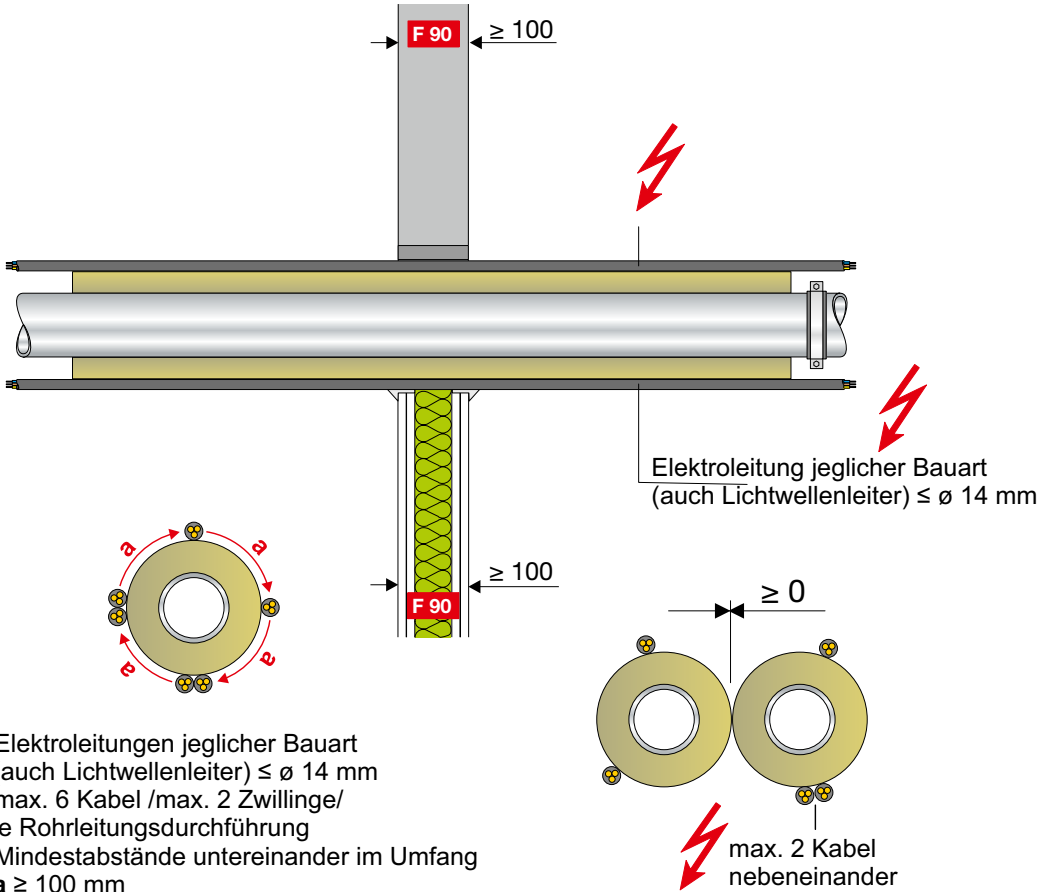
- 1 Viega Rohrsystem nichtbrennbar
- 2 Viega Rohrsystem brennbar

Wahlweise kann bei der Ausführung von Rohrschalen auf die Anordnung eines verzinkten Bindedrahts verzichtet werden.



Anordnung der Begleitkabeln

Anlage 15 im Prüfzeugnis P-2401/399/21-MPA BS



- Elektroleitungen jeglicher Bauart (auch Lichtwellenleiter) $\leq \varnothing 14 \text{ mm}$
- max. 6 Kabel /max. 2 Zwillinge/ je Rohrleitungsdurchführung
- Mindestabstände untereinander im Umfang $a \geq 100 \text{ mm}$

Wahlweise kann bei der Ausführung von Rohrschalen auf die Anordnung eines verzinkten Bindedrahts verzichtet werden.

Beispiele möglicher Kabel

Viega AquaVip-Systemkabel
Viega AquaVip-Anschlusskabel
Viega AquaVip-Verlängerungskabel

NYM-J

- 3x1,5
- 5x1,5
- 7x1,5
- 5x2,5

J-Y(ST)Y

- 2x2x0,6
- 4x2x0,6
- 10x2x0,6
- 20x2x0,6
- 2x2x0,8
- 4x2x0,8
- 10x2x0,8

Abstände zu brennbaren Entwässerungsleitungen

Anlage 16 im Prüfzeugnis P-2401/399/21-MPA BS

Brandschutzmanschette „Curafiam XS Pro“ bzw. „DBM“, aBG Z-19.53-2182 vom 27.02.2020, ausgestellt auf Doyma GmbH & Co

Rohrtypen ≤ DN100	Massivwand / Leichte Trennwand ≥ 100 mm
Rohre nach DIN 8062, DIN 6660, DIN 19531, DIN 19532, DIN 8079, DIN 19538, DIN EN 1451-1	<p>Möglicher Mindestabstand der Brandschutzdämmungen und der Brandschutzmanschette untereinander $a \geq 0$ mm</p>
Rohre nach DIN 8074, DIN 19533, DIN 19535-1, DIN 19537-1, DIN 8072, DIN 8077, DIN 16891, DIN 16893, DIN 16969	
Geberit Silent dB 20 gem. Z-42.1-265	
Geberit Silent PP gem. Z-42.1-432	
Geberit Silent Pro gem. Z-42.1-542	
Conel Drain gem. Z-42.1-510	
Rehau Raupiano Light gem. Z-42.1-508	
Rehau Raupiano Plus gem. Z-42.1-223	
Wavin AS gem. Z-42.1-228	
Wavin AS+ gem. Z-42.1-569	
Wavin SiTech gem. Z-42.1-403	
Wavin SiTech+ gem. Z-42.1-539	
Ostendorf Skolan db gem. Z-42.1-217	
Poloplast Polo KAL 3S gem. Z-42.1-341	
Poloplast Polo KAL NG gem. Z-42.1-241	
Poloplast Polo KAL XS gem. Z-42.1-506	
Silenta Premium gem. Z-42.1-537	
Pipelife Master 3 gem. Z-42.1-481	

Abstände zu brennbaren Entwässerungsleitungen

Anlage 17 im Prüfzeugnis P-2401/399/21-MPA BS

Brandschutzmanschette „Curaflam ECOPro“ bzw. „FS-M R2“ bzw. „FSC“, aBG Z-19.53-2464 vom 01.07.2020, ausgestellt auf Doyma GmbH & Co

Rohrtypen ≤ DN100	Massivwand / Leichte Trennwand ≥ 100 mm
Rohre nach DIN 8062, DIN 6660, DIN 19531, DIN 19532, DIN 8079, DIN 19538, DIN EN 1451-1	<p>Möglicher Mindestabstand der Brandschutzdämmungen und der Brandschutzmanschette untereinander a ≥ 0 mm</p> <p>1 Massivwand ≥ 100 mm bzw. 2 leichte Trennwand ≥ 100 mm 3 Brandschutzmanschette 4 Schalldämmstreifen 5 brennbare Rohre bis ≤ DN100</p>
Rohre nach DIN 8074, DIN 19533, DIN 19535-1, DIN 19537-1, DIN 8072, DIN 8077, DIN 16891, DIN 16893, DIN 16969	
Geberit Silent dB 20 gem. Z-42.1-265	
Geberit Silent PP gem. Z-42.1-432	
Geberit Silent Pro gem. Z-42.1-542	
Conel Drain ¹⁾ gem. Z-42.1-510	
Rehau Raupiano Light gem. Z-42.1-508	
Rehau Raupiano Plus gem. Z-42.1-223	
Wavin AS gem. Z-42.1-228	
Wavin AS+ gem. Z-42.1-569	
Wavin SiTech gem. Z-42.1-403	
Wavin SiTech+ gem. Z-42.1-539	
Ostendorf Skolan db gem. Z-42.1-217	
Poloplast Polo KAL 3S gem. Z-42.1-341	
Poloplast Polo KAL NG gem. Z-42.1-241	
Poloplast Polo KAL XS gem. Z-42.1-506	
Silenta Premium gem. Z-42.1-537	
Pipelife Master 3 gem. Z-42.1-481	

Abstände zu brennbaren Entwässerungsleitungen

Anlage 18 im Prüfzeugnis P-2401/399/21-MPA BS

Brandschutzmanschette „Conel Flam“, aBG Z-19.53-2462 vom 06.05.2020, ausgestellt auf CONEL GmbH

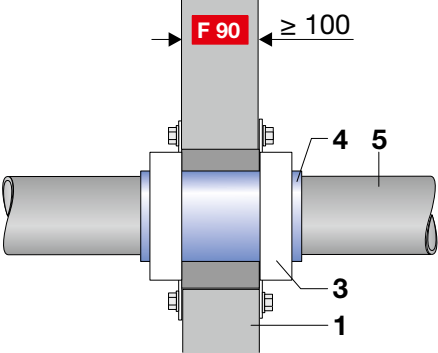
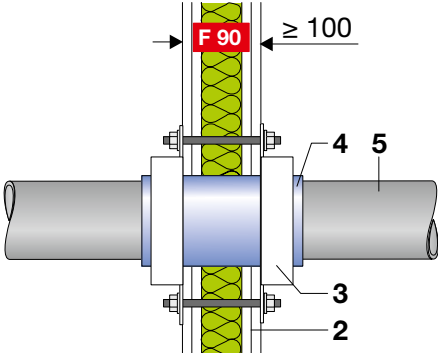

Rohrtypen ≤ DN100	Massivwand / Leichte Trennwand ≥ 100 mm
Rohre nach DIN 8062, DIN 6660, DIN 19531, DIN 19532, DIN 8079, DIN 19538, DIN EN 1451-1	<p>Möglicher Mindestabstand der Brandschutzdämmungen und der Brandschutzmanschette untereinander $a \geq 0$ mm</p>
Rohre nach DIN 8074, DIN 19533, DIN 19535-1, DIN 19537-1, DIN 8072, DIN 8077, DIN 16891, DIN 16893, DIN 16969	
Geberit Silent dB 20 gem. Z-42.1-265	
Geberit Silent PP gem. Z-42.1-432	
Geberit Silent Pro gem. Z-42.1-542	
Conel Drain ¹⁾ gem. Z-42.1-510	
Rehau Raupiano Light gem. Z-42.1-508	
Rehau Raupiano Plus gem. Z-42.1-223	
Wavin AS gem. Z-42.1-228	
Wavin AS+ gem. Z-42.1-569	
Wavin SiTech+ gem. Z-42.1-539	
Ostendorf Skolan db gem. Z-42.1-217	

- 1 Massivwand ≥ 100 mm bzw.
- 2 leichte Trennwand ≥ 100 mm
- 3 Brandschutzmanschette
- 4 Schalldämmstreifen
- 5 brennbare Rohre bis \leq DN100

Abstände zu brennbaren Entwässerungsleitungen

Anlage 19 im Prüfzeugnis P-2401/399/21-MPA BS

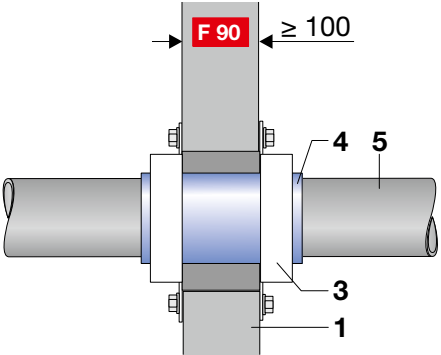
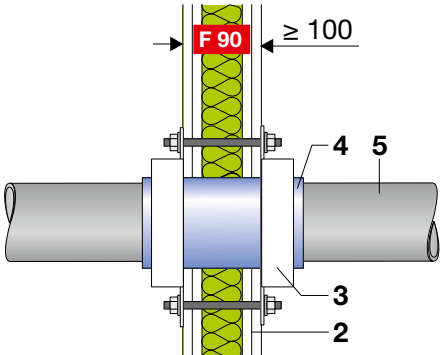
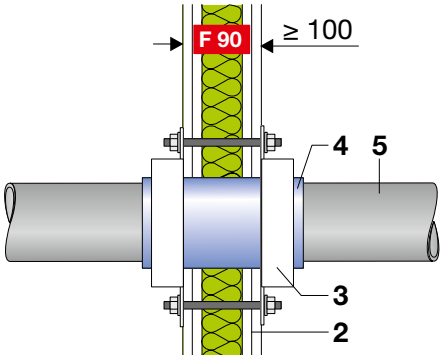
Brandschutzmanschette „POLO-BSM F“, aBG Z-19.53-2306 vom 30.10.2018, ausgestellt auf POLOPLAST GmbH & Co. KG

Rohrtypen \leq DN100	Massivwand / Leichte Trennwand \geq 100 mm	
Rohre aus Polypropylen nach DIN 8077	<p>Möglicher Mindestabstand der Brandschutzdämmungen und der Brandschutzmanschette untereinander $a \geq 0$ mm</p> 	
Poloplast Polo KAL 3S gem. Z-42.1-341		
Poloplast Polo KAL NG gem. Z-42.1-241		
Poloplast Polo KAL XS gem. Z-42.1-506	<p>1 Massivwand \geq 100 mm bzw. 2 leichte Trennwand \geq 100 mm 3 Brandschutzmanschette 4 Schalldämmstreifen 5 brennbare Rohre bis \leq DN100</p>	

Abstände zu brennbaren Entwässerungsleitungen

Anlage 20 im Prüfzeugnis P-2401/399/21-MPA BS

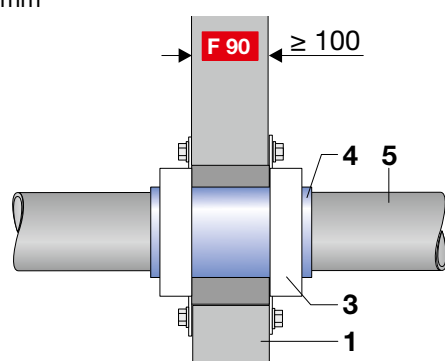
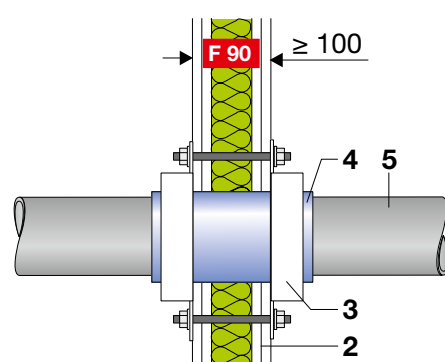
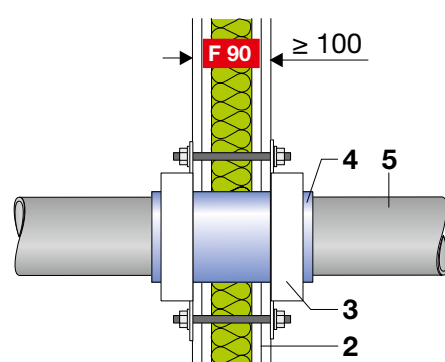
Brandschutzmanschette „ROKU AWM II“, aBG Z-19.53-2369 vom 27.06.2019, ausgestellt auf Rolf Kuhn GmbH

Rohrtypen ≤ DN100	Massivwand / Leichte Trennwand ≥ 100 mm
Rehau Raupiano Plus ^{1), 2)} gem. Z-42.1-223	<p>Möglicher Mindestabstand der Brandschutzdämmungen und der Brandschutzmanschette untereinander a ≥ 0 mm</p> 
Wavin SiTech ²⁾ gem. Z-42.1-403 (ohne PE)	
Poloplast Polo KAL NG ²⁾ gem. Z-42.1-241	 <p> 1 Massivwand ≥ 100 mm bzw. 2 leichte Trennwand ≥ 100 mm 3 Brandschutzmanschette 4 Schalldämmstreifen 5 brennbare Rohre bis ≤ DN100 </p>
<p>¹⁾ Rohrsystem gemäß Anlage 1, 2, 4, 5, 6 und 8, jeweils mit einer Dämmlänge L = 2500 mm im Abstand A = 0 mm zu „Rehau Raupiano plus“-Rohr max DN50</p> <p>²⁾ Rohre gemäß Anlage 11</p>	

Abstände zu brennbaren Entwässerungsleitungen

Anlage 21 im Prüfzeugnis P-2401/399/21-MPA BS

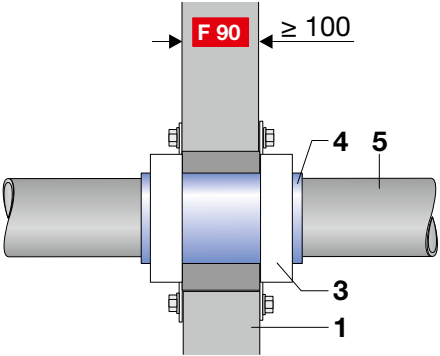
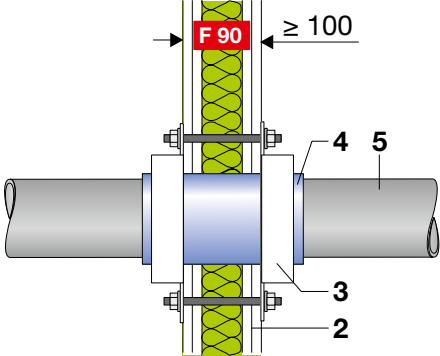
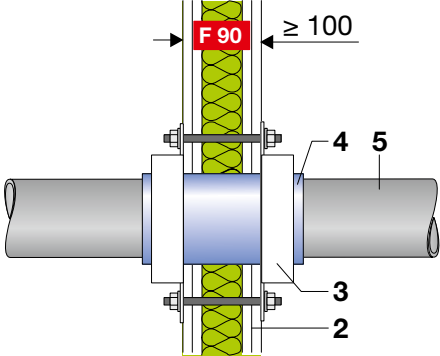
Brandschutzmanschette „System PYROCOMB“, aBG Z-19.17-2036 vom 07.04.2017, ausgestellt für OBO Betterman GmbH & Co. KG

Rohrtypen \leq DN100	Massivwand / Leichte Trennwand \geq 100 mm
Rehaupiano Plus ^{1), 2)} gem. Z-42.1-223	<p>Möglicher Mindestabstand der Brandschutzdämmungen und der Brandschutzmanschette untereinander $a \geq 0$ mm</p> 
Wavin SiTech ²⁾ gem. Z-42.1-403 (ohne PE)	
Poloplast Polo KAL NG ²⁾ gem. Z-42.1-241	 <p> 1 Massivwand \geq 100 mm bzw. 2 leichte Trennwand \geq 100 mm 3 Brandschutzmanschette 4 Schalldämmstreifen 5 brennbare Rohre bis \leq DN100 </p>
<p>¹⁾ Rohrsystem gemäß Anlage 1, 2, 4, 5, 6 und 8, jeweils mit einer Dämmlänge L = 2500 mm im Abstand A = 0 mm zu „Rehaupiano plus“-Rohr max DN50 ²⁾ Rohre gemäß Anlage 11</p>	

Abstände zu brennbaren Entwässerungsleitungen

Anlage 22 im Prüfzeugnis P-2401/399/21-MPA BS

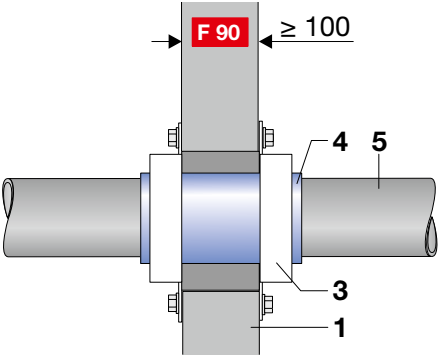
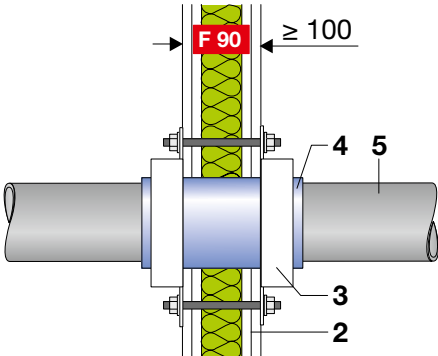
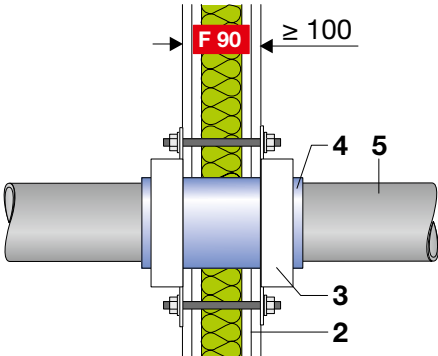
Brandschutzmanschette „Würth Rohrabschottung M“ bzw. „RK I plus“, aBG Z-19.53-2379 vom 27.06.2019, ausgestellt für Adolf Würth GmbH & Co. KG

Rohrtypen ≤ DN100	Massivwand / Leichte Trennwand ≥ 100 mm
Rehau Raupiano Plus ^{1), 2)} gem. Z-42.1-223	<p>Möglicher Mindestabstand der Brandschutzdämmungen und der Brandschutzmanschette untereinander a ≥ 0 mm</p> 
Wavin SiTech ²⁾ gem. Z-42.1-403 (ohne PE)	
Poloplast Polo KAL NG ²⁾ gem. Z-42.1-241	 <p> 1 Massivwand ≥ 100 mm bzw. 2 leichte Trennwand ≥ 100 mm 3 Brandschutzmanschette 4 Schalldämmstreifen 5 brennbare Rohre bis ≤ DN100 </p>
<p>¹⁾ Rohrsystem gemäß Anlage 1, 2, 4, 5, 6 und 8, jeweils mit einer Dämmlänge L = 2500 mm im Abstand A = 0 mm zu „Rehau Raupiano plus“-Rohr max DN50</p> <p>²⁾ Rohre gemäß Anlage 11</p>	

Abstände zu brennbaren Entwässerungsleitungen

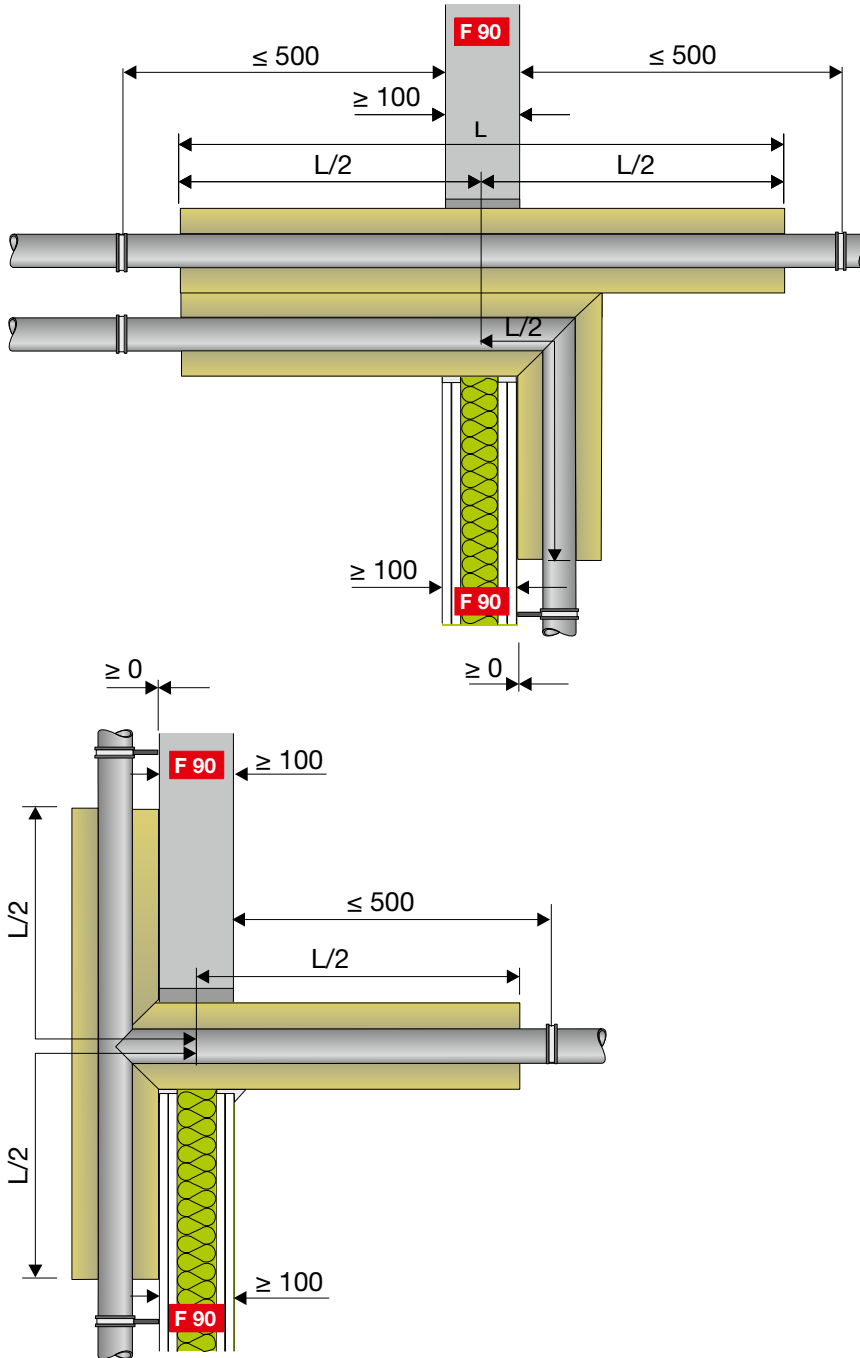
Anlage 23 im Prüfzeugnis P-2401/399/21-MPA BS

**Brandschutzmanschette „Pacifire AWM II“, aBG Z-19.53-2331 vom 16.04.2019
ausgestellt für J. van Walraven Holding B.V.**

Rohrtypen \leq DN100	Massivwand / Leichte Trennwand \geq 100 mm
Rehaup Raupiano Plus ^{1), 2)} gem. Z-42.1-223	<p>Möglicher Mindestabstand der Brandschutzdämmungen und der Brandschutzmanschette untereinander $a \geq 0$ mm</p> 
Wavin SiTech ²⁾ gem. Z-42.1-403 (ohne PE)	
Poloplast Polo KAL NG ²⁾ gem. Z-42.1-241	 <p> 1 Massivwand \geq 100 mm bzw. 2 leichte Trennwand \geq 100 mm 3 Brandschutzmanschette 4 Schalldämmstreifen 5 brennbare Rohre bis \leq DN100 </p>
<p>¹⁾ Rohrsystem gemäß Anlage 1, 2, 4, 5, 6 und 8, jeweils mit einer Dämmlänge L = 2500 mm im Abstand A = 0 mm zu „Rehaup Raupiano plus“-Rohr max DN50 ²⁾ Rohre gemäß Anlage 11</p>	

Ausführungsbeispiele / Leitungsverzüge

Anlage 24 im Prüfzeugnis P-2401/399/21-MPA BS



Auswahl Dämmstoffe Rohrschalen**

Anlage 25 im Prüfzeugnis P-2401/399/21-MPA BS

Anlage	Dämmstoff				
	Isover U Protect Pipe Section Alu2	Knauf Thermo-teK PS Pro ALU	Paroc Hvac AluCoat T	ROCKWOOL RW 800	ROCKWOOL Teclit PS Cold
1	nur ≤ 54 X	nur ≤ 54 X	≤ 54 X / ≥ 54 ●	X	X*
2	X*	X*	X*	X	X*
3	X*	X*	X*	X	X*
4	X*	X*	X*	X	X*
5	X*	X*	X*	X	X*
6	X*	X*	X*	X	X*
7	X*	X*	X*	X	X*
8	X*	X*	X*	X	X*
9	X*	X*	X*	X	X*
10	■	X*	■	X	■
11	X	X*	X	X	X
12				X	▲

X Dämmung wie in den Anlagen aufgeführt

* Dämmlänge L ≥ 2500 mm, symmetrisch

■ Dämmlänge L ≥ 500 mm, symmetrisch

▲ Dämmlänge L ≥ 200 mm, symmetrisch

● Rohrisolierung über den gesamten Brandabschnitt

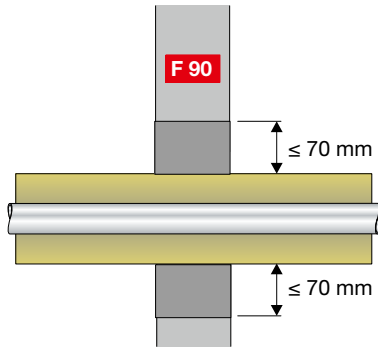
** Die Dämmstoffe sind kein Liefer-/Leistungsumfang von Viega.

Beachten Sie bei der Anwendung ggf. bestehende gewerbliche Schutzrechte Dritter.

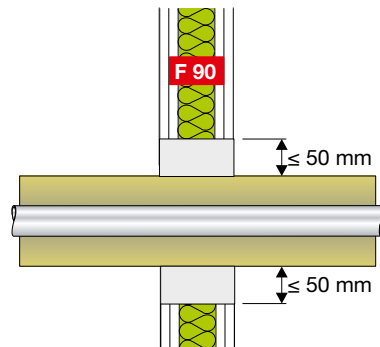
Ringspaltverschluss Massivwand / Leichte Trennwand

Anlage 26 im Prüfzeugnis P-2401/399/21-MPA BS

Variante 1 – durchgängiger Ringspaltverschluss

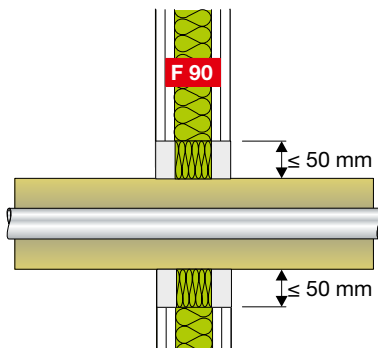


Ringspalt ≤ 70 mm zwischen Dämmung und Wandaubung in gesamter Wanddicke hohlraumfüllend dicht, mit formbeständigen nichtbrennbaren Baustoffen wie zum Beispiel Mörtel, Beton oder Gips verschließen.



Ringspalt ≤ 50 mm zwischen Dämmung und Wandaubung in gesamter Wanddicke hohlraumfüllend dicht, mit Gips verschließen.

Variante 2 – kombinierter Ringspaltverschluss

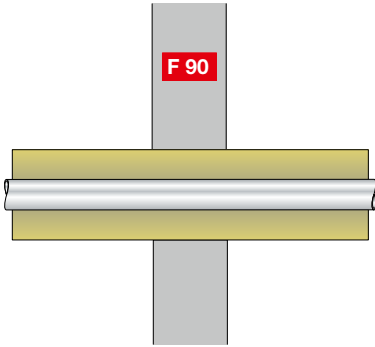


Ringspalt ≤ 50 mm mit lose Steinwolle Baustoffklasse A nach DIN 4102-1, Schmelzpunkt > 1000 °C, Stopfdichte > 120 kg/m³ fest ausstopfen und beidseitig mit einer Dicke von ≥ 25 mm Gips verspachteln

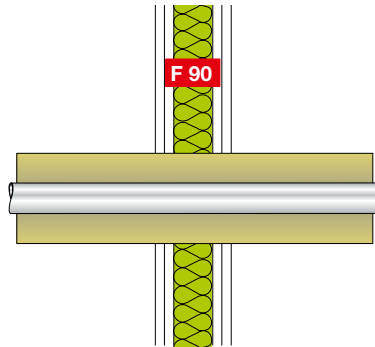
Ringspaltverschluss Massivwand / Leichte Trennwand

Anlage 27 im Prüfzeugnis P-2401/399/21-MPA BS

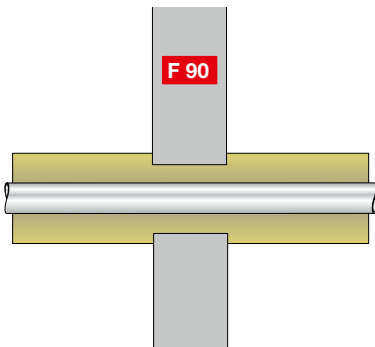
Variante 3 – ohne Ringspaltverschluss



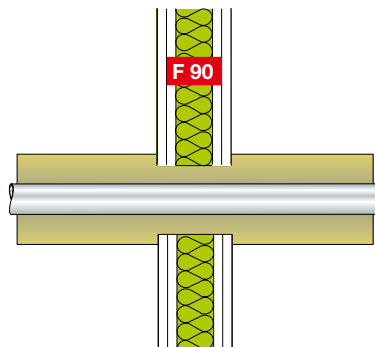
Dämmung in passender Öffnung (Ringspalt 0mm, kein weiterer Ringspaltverschluss erforderlich)



Dämmung in passender Öffnung (Ringspalt 0mm, kein weiterer Ringspaltverschluss erforderlich)



Dämmung in Durchführung $\leq 33\%$ komprimiert (kein weiterer Ringspaltverschluss erforderlich)



Dämmung in Durchführung $\leq 33\%$ komprimiert (kein weiterer Ringspaltverschluss erforderlich)

SONDERLÖSUNGEN

Umgang mit Abweichungen

Nicht immer lassen sich alle Vorgaben der Anwendbarkeitsnachweise im Brandschutz vollumfänglich umsetzen. Abweichungen sind keine Theorie, sondern tägliche Baupraxis. Für Brandabschottungen als Bauart finden sich in der MBO §16a (5) bereits Hinweise auf den Umgang mit Abweichungen:

§ 16a Bauarten (5) Bauarten bedürfen einer Bestätigung ihrer Übereinstimmung mit den Technischen Baubestimmungen nach § 85a Abs. 2, den allgemeinen Bauartgenehmigungen, den allgemeinen bauaufsichtlichen Prüfzeugnissen für Bauarten oder den vorhabenbezogenen Bauartgenehmigungen; als Übereinstimmung gilt auch eine Abweichung, die nicht wesentlich ist. § 21 Abs. 2 gilt für den Anwender der Bauart entsprechend.

Nicht wesentliche Abweichungen

Wenn Abweichungen nicht wesentlich sind, dann gilt die Ausführung als Übereinstimmung. Zwischen den Anwendbarkeitsnachweisen, die auf strikten Prüf- und Regelgrundsätzen basieren, und der Baupraxis mit ihren individuellen Problemen und Zwängen geben die nicht wesentlichen Abweichungen einen gewissen Spielraum. Wichtig ist in jedem Fall der formal korrekte Umgang mit Abweichungen.

Bauart	Art der Abweichung	Lösungsmöglichkeit
Keine Übereinstimmung mit dem Anwendbarkeitsnachweis bzw. Abweichung davon	<ul style="list-style-type: none"> ■ Wesentliche Abweichung 	<ul style="list-style-type: none"> ■ Zustimmung im Einzelfall (ZiE) bei Abschottung mit abP ■ Vorhabenbezogene Bauartgenehmigung (vBG) bei Abschottung mit aBG
Anwender (Hersteller) der Bauart beschreibt/ bestätigt nicht wesentliche Abweichung im Rahmen der Erstellung der Übereinstimmungsbestätigung	<ul style="list-style-type: none"> ■ Nicht wesentliche Abweichung (Beispiel MBO) ■ Unwesentliche Abweichung (Beispiel Bayrische Bauordnung) 	<ul style="list-style-type: none"> ■ Dokumentation der Abweichung in Übereinstimmungsbestätigung ■ Gilt als Übereinstimmung

Klassifizierte Brandabschottungen (Anwendbarkeitsnachweis aBG, vBG, abP, ZiE) bedürfen einer Bestätigung ihrer Übereinstimmung. Diese wird vom Hersteller der Brandabschottung (Anwender) zur Übergabe an den Bauherren bzw. die abnehmenden Stellen erstellt.

Hierin bestätigt und dokumentiert der Anwender auch nicht wesentliche Abweichungen. Dass der Anwender diese wichtige Rolle übernehmen muss, ist bei vielen Baubeteiligten noch wenig bekannt. Der Hersteller der Bauprodukte, die in Summe die Bauart der Brandabschottung bilden (oft Inhaber des Anwendbarkeitsnachweises) oder eine anerkannte Stelle (Prüfstelle, bei der die Bauart geprüft wurde) können im Zweifelsfall Hilfestellung bei der Einschätzung der Abweichung geben. Die tatsächliche Einschätzung, Bewertung und Dokumentation im konkreten Anwendungsfall obliegt dem Anwender.

Aufgrund der sehr langen Vorlaufzeiten von bestandenen Brandschutzprüfungen bis zur Erteilung eines Anwendbarkeitsnachweises (5–6 Jahre) kann es hilfreich sein, bei Produktergänzungen oder erweiterten Einbausituationen auf die bereits neu beantragten Anwendungen zurückgreifen zu können. Grundsatz sollte immer sein, die Baupraxis bei den Abschottungen entlang der schon möglichen Anwendungen aus einem aktuell gültigen Nachweis heraus abzubilden. Falls dies nicht möglich ist, dann bilden vom Produkthersteller (Inhaber des Anwendbarkeitsnachweises) erfolgreich geprüfte Alternativlösungen eine gute Grundlage über den Weg der Abweichung (nicht wesentliche Abweichung) die Bauherausforderungen anzugehen.

Abweichungen und Planung

Was bedeutet das für die Planung und die Bauausführung? Die zentrale Rolle beim Umgang mit nicht wesentlichen Abweichungen steht bei der Bauart Abschottung dem Anwender zu. Daran muss sich der Planungs- und Ausführungsprozess orientieren. Wenn der Bauherr oder der Planer bereits in der Projektplanung Abweichungen, ggf. nicht wesentliche, nutzen möchte, dann kann er zwar danach planen und ausschreiben, ist jedoch zwingend darauf angewiesen, dass der Ausführende bzw. Anwender diese Abweichung mitträgt und bestätigt. Daher sollten nicht wesentliche Abweichungen deutlich in der Ausschreibung erkennbar sein, und auch dass der Anwender die Abweichungen als solche bestätigen muss. Spätestens im Zuge der Vergabeverhandlungen sind Ausschreibung und Bauwirklichkeit miteinander abzustimmen und sollten in einer baurechtskonformen Ausführungsplanung inklusive Umgang mit Abweichungen münden.

Abweichungen in der Baupraxis

Abweichungen der von Ihnen erstellen Bauart müssen deutlich beschrieben werden:

- Welche Produkte, Systeme werden eingesetzt und nach welchen Anwendbarkeitsnachweisen (abP, aBG, vBG, ZiE) wurde gearbeitet?
- Welche genauen Abweichungen liegen an welchen Stellen vor?
- Welche Kompensationsmaßnahmen sind vorhanden und verbessern das Brandschutzniveau (z. B. dickere Bauteilstärke, längere nichtbrennbare Dämmungen)?
- Wie wird begründet, dass die notwendigen Schutzziele nach Bauordnung trotz Abweichung erreicht werden? Gab es evtl. positive Brandversuche, die mit der vorliegenden Situation auf der Baustelle vergleichbar sind, z. B. Versuche der gleichen Rohrleitungssysteme im Nullabstand? Hat der Hersteller der Bauprodukte bzw. Inhaber der Bauartgenehmigung (aBG) oder der Prüfzeugnisse (abP) hierzu etwas veröffentlicht?

Wenn Sie auf einer Baustelle absehen können, dass Sie nicht nach den Anforderungen der Anwendbarkeitsnachweise bauen können, dann sollten Sie **vor** Errichtung einer Bauart oder Verwendung eines Bauprodukts mit Abweichungen in jedem Fall den Weg zu Ihrem Auftraggeber suchen. Die nicht wesentliche Abweichung gilt zwar als Übereinstimmung, es kann aber auch im Bauvertrag eine Klausel (z. B. eine privatrechtliche Vereinbarung) geben, dass keine Abweichungen, egal ob wesentlich oder nicht wesentlich, zulässig sind.



Muster für Übereinstimmungserklärung /-bestätigung

Name und Anschrift des Unternehmens, das die Abschottung hergestellt (montiert) hat:
.....

Baustelle/Gebäude:

Datum der Herstellung der Rohrabschottung:

Hiermit wird bestätigt, dass die unten aufgelistete(n) Abschottung(en) der Feuerwiderstandsklasse R30/R60/R90 zum Einbau in feuerhemmende bis feuerbeständige Wände und Decken der Feuerwiderstandsdauer hinsichtlich aller Einzelheiten fachgerecht und unter Einhaltung aller Bestimmungen des allgemeinen bauaufsichtlichen Prüfzeugnisses (abP), Zulassung (abZ), Bauartgenehmigung (aBG) – Zutreffendes ankreuzen –

- P-2400/003/15/MPA-BS
- P-2401/399/21/MPA-BS
- Z-19.53-2258
- Z-19.53-2259

mit folgenden Ausgabedaten des Verwendbarkeitsnachweises:
(und ggf. der Bestimmungen der Änderungs- und Ergänzungsbescheide) hergestellt und eingebaut wurde.

Folgende Abweichungen zum abP/abZ/aBG sind vorhanden (detailliert beschreiben):
.....

Welche Kompensationsmaßnahmen sind vorhanden (detailliert beschreiben):
.....

Als Ersteller der Abschottung bewerten wir die Abweichung als nicht wesentlich.

.....
Datum

.....
Unterschrift

Die Bescheinigung ist dem Bauherrn zur ggf. erforderlichen Weitergabe an die zuständige Bauaufsichtsbehörde auszuhändigen.

Hinweis: Stimmen Sie alle Abweichungen vom abP/abZ/aBG mit dem Fachbauleiter Brandschutz bzw. dem Brandschutzsachverständigen ab.

Abschottungen bei Sonder- und Holzbalkendecken

Rohr- und Kabelabschottungen werden bei den Prüfstellen und Prüfermtern an Porenbetondecken gemäß DIN 4223 bzw. an Beton- bzw. Stahlbetondecken gemäß DIN 1045 geprüft. Diese Deckenkonstruktionen finden sich meist im Neubaubereich.

Was ist jedoch zu tun beim Erstellen von Leitungsabschottungen in Bestandsgebäuden in Verbindung mit Sonderdecken, z. B. Holzbalkendecken oder einer anderen der insgesamt ca. 2500 bekannten Sonderdeckenformen?

Meist ist dort keine DIN-Decke oder DIN-Deckenkonstruktion anzutreffen oder der Nachweis dafür kann nicht mehr erbracht werden. In der Baupraxis trifft man auf eine große Vielfalt von Decken – allein im Bereich Holzbalkendecken sind rund 200 verschiedene Aufbauten und Konstruktionen bekannt.

Leitungsanlagen-Richtlinie für Durchführungen in Sonderdecken/Holzbalkendecken anwendbar

Grundsätzlich unterscheidet die Leitungsanlagen-Richtlinie nicht zwischen Beton- und Porenbetondecken und anderen Deckenaufbauten.

Es werden in 4.3.1 (MLAR 2015) lediglich feuerbeständige Bauteile mit einer Abschottungsdicke von ≤ 80 mm, hochfeuerhemmende Bauteile mit einer Abschottungsdicke von ≤ 70 mm und feuerhemmende Bauteile mit einer Abschottungsdicke von ≤ 60 mm beschrieben.

Die Abschottungsmöglichkeiten und die notwendigen Abstände ergeben sich aus 4.3.1 (einzelne Leitungen ohne Dämmung in gemeinsamen Durchbrüchen für mehrere Leitungen) bzw. aus 4.3.3 (einzelne Rohrleitungen mit Dämmung in Durchbrüchen oder Bohröffnungen). Viega Versorgungsleitungen lassen sich einfach und effizient nach den Erleichterungen der Leitungsanlagen-Richtlinie abschotten (siehe „Brandschutzlösungen für Holzbauteile“ ab Seite 133).

Wichtig ist, dass die Feuerwiderstandsfähigkeit des durchdrungenen Bauteils nicht geschwächt werden darf. Man muss daher, z. B. beim Durchführen durch Holzbalkendecken sicherstellen, dass evtl. vorhandene Schüttung nicht durch Bohrungen aus der Decke ausläuft und sich so Hohlräume ausbilden. Gegebenenfalls müssen zusätzliche Maßnahmen ergriffen werden, z. B. die Hohlräume wieder entsprechend gefüllt werden, um die Qualität der Ursprungsdecke wiederherzustellen.

Wenn die vorgenannten Punkte berücksichtigt und komplett umgesetzt werden, dann handelt es sich um eine Durchführung nach den Erleichterungen der Leitungsanlagen-Richtlinie.

Komplexe Installationen/Nullabstände in Sonder-/Holzbalkendecken anwendbar

Wenn Viega Versorgungsleitungen installiert und nach den Viega Verwendbarkeitsnachweisen (P-2400/003/15-MPA BS, Z-19.53-2258) abgeschottet werden, dann ist im Bereich der Durchdringung ein Deckenstück aus Beton oder Mörtel in der entsprechend erforderlichen Deckenstärke (meist ≥ 150 mm) einzubringen.

Viega empfiehlt eine Verfüllung, umlaufend um die Außenkante der Brandschutzprodukte. Auch die in den Viega Verwendbarkeitsnachweisen beschriebenen Fremdsysteme können im Nullabstand installiert werden. Bei größeren Öffnungen muss darauf geachtet werden, dass die formbeständigen Baustoffe auch im Brandfall einen statischen und belastbaren Verbund miteinander bilden, z. B. durch das Einfügen von Bewehrungen, ggf. mit statischem Nachweis.

Die Einbindung dieses massiven Deckenstücks in die Sonderdecke muss im Brandschutzkonzept oder im Rahmen der baurechtlich, schutzzielorientierten Nachweisführung nach Bauordnung berücksichtigt werden.

Vorschläge für eine solche Einbindung in die Sonderdecke finden sich z. B. in der gutachterlichen Stellungnahme Nr. 3074/689/07 vom 26.4.2012, der Materialprüfanstalt für das Bauwesen der Technischen Universität Braunschweig (Grundlage der Abbildungen auf den Seiten 125 bis 131).

Alternativ kann bei Holzbalkendecken die Durchführung nach den Vorgaben der jeweils eingeführten Version der Holzbaurichtlinie ausgeführt werden. Abb. 28 auf Seite 132 zeigt die Anforderungen aus der Muster-Richtlinie über brandschutztechnische Anforderungen an Bauteile und Außenwandverkleidungen in Holzbauweise (MHolzBauRL, Fassung Oktober 2020).

Um die Installationen herum muss stets ein entsprechendes F 30-, F 60- oder F 90-Bauteil ausgebildet werden, das den Anforderungen des Viega Anwendbarkeitsnachweises entspricht. Damit handelt es sich bei der Durchführung eines Viega Installationssystems durch eine Betondecke nicht um eine Abweichung, die beurteilt werden muss.

Das Betondeckenstück mit den Installationen ist dann entsprechend der Vorschläge und Begutachtungen der Prüfstellen in die Sonderdecke oder Holzbalkendecke einzubinden.

Die Verwendung muss im Rahmen des schutzzielorientierten Brandschutzkonzepts oder über eine Zustimmung im Einzelfall (ZiE) erfolgen.

Beispiele solcher Einbindungen finden Sie auf den nachfolgenden Seiten.

Holzbalkendecke mit Mörtelerguss F 30-Konstruktion

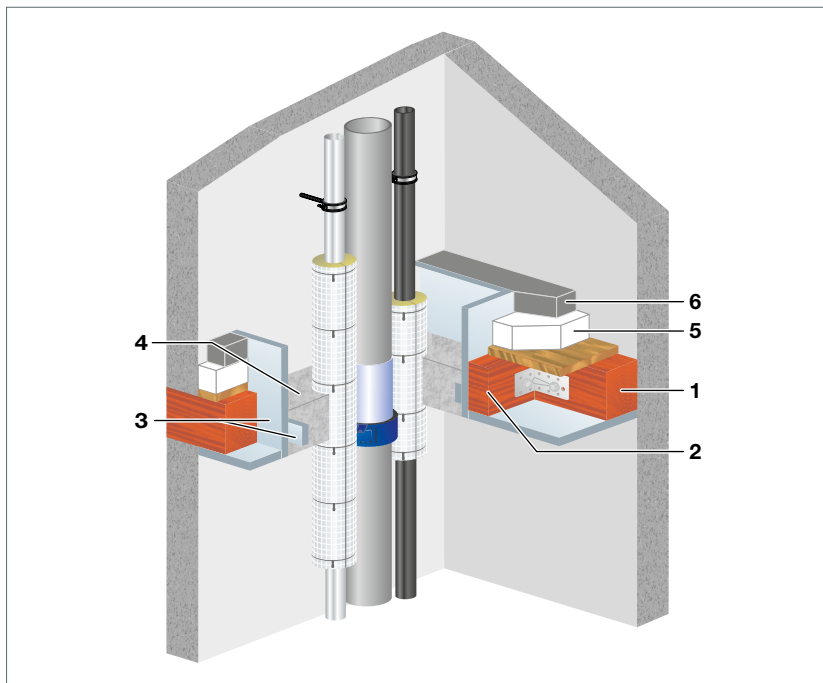


Abb. 20: Holzbalkendecke mit Mörtelerguss F 30-Konstruktion

- 1 Holzbalkendecke F 30, gemäß DIN 4102-4, Tabelle 56–59
- 2 Wechsel, Auswechslung mittels Holzbalken ($b \geq 40\text{ mm}$) umlaufend bzw. mit Anschluss an Massivwand
- 3 Auslaibung, Einbau bündig Unterseite Decke, aus nicht brennbaren Bauplatten (z. B. Calciumsilikat, Gipsfaser, GKB oder GKF), $\geq 18\text{ mm}$ mit verschraubter Halteleiste in Qualität der Auslaibung (Dicke $\geq 15\text{ mm}$), zur Halterung des abgebundenen Mörtels. Die Mörtelverfüllung inkl. der Befestigung der Auslaibung und der Halteleiste muss statisch entsprechend der Ausschnittgröße nachgewiesen sein.
- 4 Mörtel MG IIa, III, Dicke $\geq 150\text{ mm}$. Mörtelverfüllung bündig Unterseite Decke.
- 5 Dämmung bzw. Trittschalldämmung möglich
- 6 Estrichaufbau gemäß DIN 4102-4, bzw. abP der Deckenkonstruktion



Rohrdurchführungen:

Ausführung gemäß Viega Verwendbarkeitsnachweisen

- P-2400/003/15-MPA BS und
- Z-19.53-2258/59

Holzbalkendecke mit Unterdecke F 90-Konstruktion

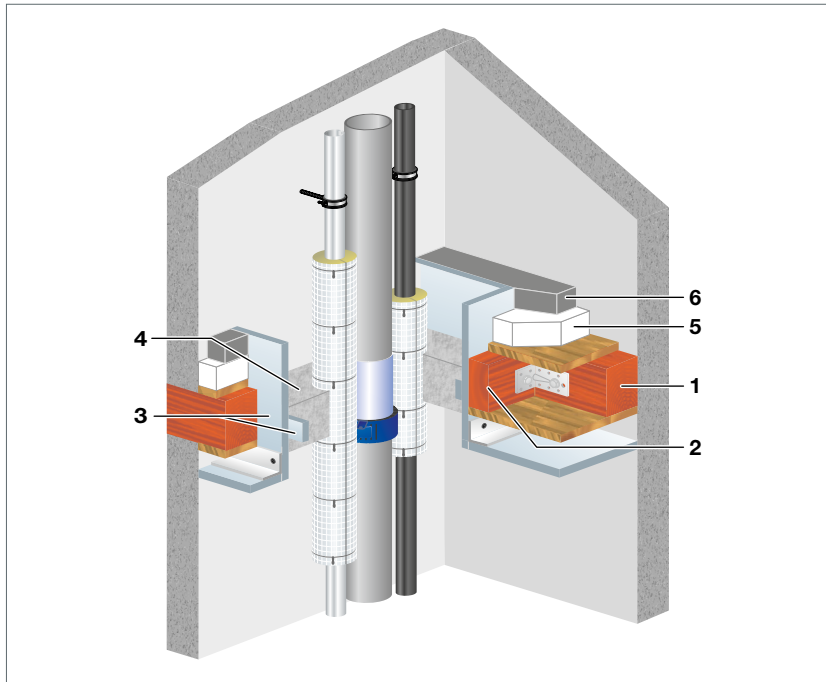


Abb. 21: Holzbalkendecke mit Unterdecke F 90-Konstruktion

- 1 Holzbalkendecke mit Unterdecke (F 90-Konstruktion) mit gültigem Verwendbarkeitsnachweis (z. B. abP)
- 2 Wechsel, Auswechslung mittels Holzbalken ($b \geq 40 \text{ mm}$) umlaufend bzw. mit Anschluss an Massivwand
- 3 Auslaibung aus nicht brennbaren Bauplatten (z. B. Calciumsilikat, Gipsfaser, GKB oder GKF), $\geq 18 \text{ mm}$ mit verschraubter Halteleiste in Qualität der Auslaibung (Dicke $\geq 15 \text{ mm}$), zur Halterung des abgebundenen Mörtels. Die Mörtelverfüllung inkl. der Befestigung der Auslaibung und der Halteleiste muss statisch entsprechend der Ausschnittgröße nachgewiesen sein.
- 4 Mörtel MG IIa, III, Dicke $\geq 150 \text{ mm}$
- 5 Dämmung bzw. Trittschalldämmung möglich
- 6 Estrichaufbau gemäß DIN 4102-4, bzw. abP der Deckenkonstruktion bzw. Bauregelliste A, Teil 1



Rohrdurchführungen:

Ausführung gemäß Viega Verwendbarkeitsnachweisen

- P-2400/003/15-MPA BS und
- Z-19.53-2258/59

Stahlbeton- und Spannbeton-, Balken- und Rippendecken aus Normalbeton mit Zwischenbauteilen F 90-Konstruktion

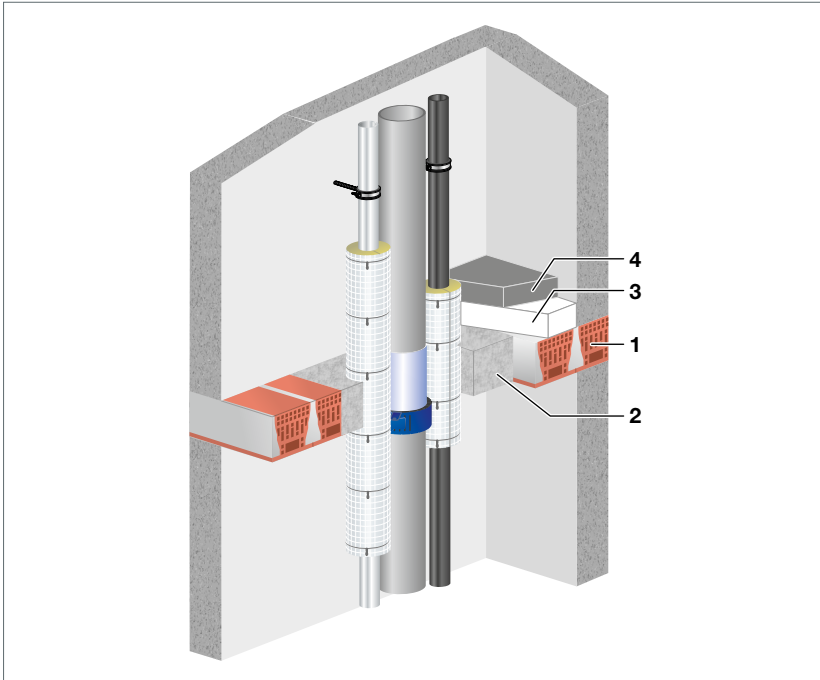


Abb. 22: Stahlbeton- und Spannbeton-, Balken- und Rippendecken aus Normalbeton mit Zwischenbauteilen F 90-Konstruktion

- 1 Stahlbeton- und Spannbeton-, Balken- und Rippendecken aus Normalbeton mit Zwischenbauteilen gemäß DIN 4102-04, Tabelle 28 (F 90-Konstruktion)
- 2 Mörtel MG IIa, III, Dicke ≥ 150 mm. Die Mörtelverfüllung muss statisch entsprechend der Ausschnittgröße bemessen werden. Hohlräume im Bereich der Mörtelverfüllung müssen vollständig dicht mit Mörtel bzw. Beton verschlossen werden.
- 3 Dämmung bzw. Trittschalldämmung möglich
- 4 Estrichaufbau gemäß DIN 4102-4 oder abP der Deckenkonstruktion bzw. Bauregelliste A, Teil 1, Anlage 0.1.2



Rohrdurchführungen:

Ausführung gemäß Viega Verwendbarkeitsnachweisen

- P-2400/003/15-MPA BS und
- Z-19.53-2258/59

Stahlbeton- und Spannbetonplatten mit Hohlräumen F 90-Konstruktion

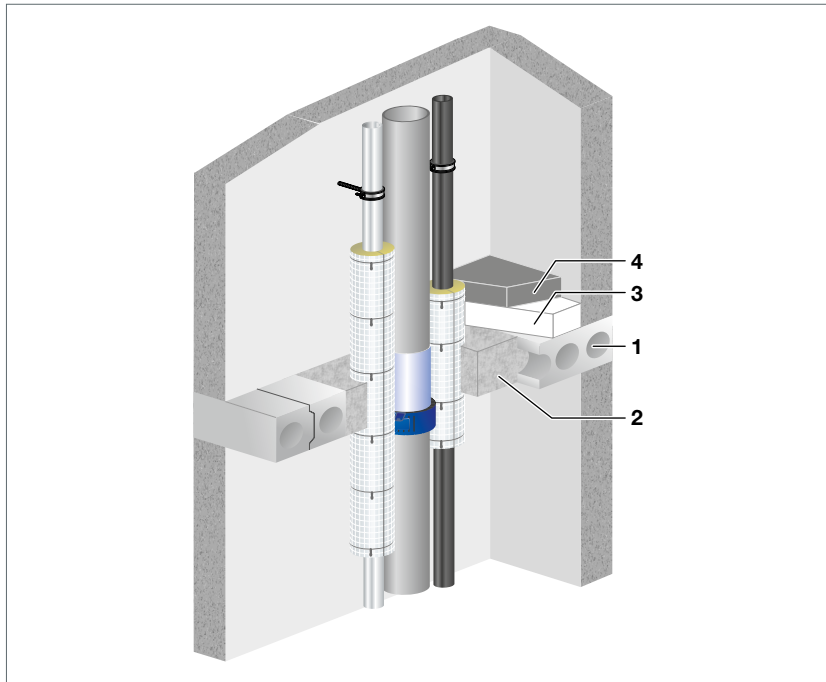


Abb. 23: Stahlbeton- und Spannbetonplatten aus Normalbeton mit Hohlräumen F 90-Konstruktion

- 1 Decken aus Stahlbeton- bzw. Spannbetonplatten aus Normalbeton mit Hohlräumen (F 90-Konstruktion), gemäß DIN 4102-4, Tabelle 10
- 2 Mörtel MG IIa, III, Dicke ≥ 150 mm. Die Mörtelverfüllung muss statisch entsprechend der Ausschnittgröße bemessen werden. Hohlräume im Bereich der Mörtelverfüllung müssen vollständig dicht mit Mörtel bzw. Beton verschlossen werden.
- 3 Dämmung bzw. Trittschalldämmung möglich
- 4 Estrichaufbau gemäß DIN 4102-4 oder abP der Deckenkonstruktion bzw. Bauregelliste A, Teil 1, Anlage 0.1.2



Rohrdurchführungen:

Ausführung gemäß Viega Verwendbarkeitsnachweisen

■ P-2400/003/15-MPA BS und

■ Z-19.53-2258/59

Stahlbeton- und Spannbeton-Rippendecken bzw. Plattenbalkendecken F 30-, F 60-, F 90-Konstruktion

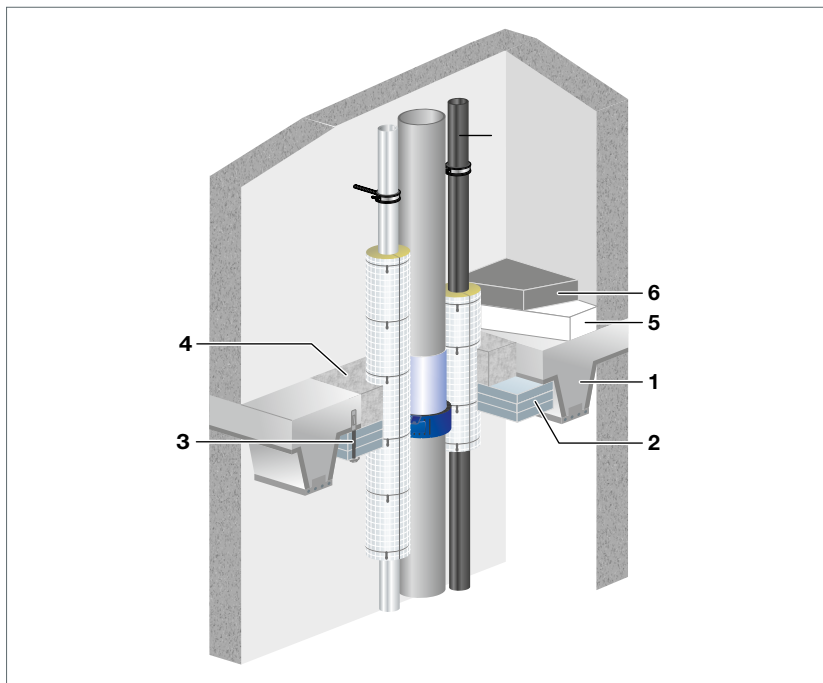


Abb. 24: Stahlbeton- und Spannbeton-Rippendecken bzw. Plattenbalkendecken aus Normalbeton bzw. Leichtbeton mit geschlossenem Gefüge nach DIN 4219-1 und -2 ohne Zwischenbauteile – F 30-, F 60-, F 90-Konstruktion

- 1 Stahlbeton- und Spannbeton-Rippendecken bzw. Plattenbalkendecken aus Normalbeton bzw. Leichtbeton mit geschlossenem Gefüge nach DIN 4219-1 und -2 ohne Zwischenbauteile (F 90-Konstruktion) gemäß DIN 4102-4, Abschnitt 3.7 bzw. 3.8, Tabelle 16-26 (Achtung: Träger dürfen nicht angeschnitten werden)
- 2 Aufdoppelung aus nicht brennbaren Bauplatten (z. B. Calciumsilikat, Gipsfaser, GKB oder GKF): Deckendicke + Aufdoppelung ≥ 150 mm (Achtung: Die Durchführungsposition und -größe muss statisch bemessen werden)
- 3 Befestigung (Schraubenköpfe brandschutztechnisch verspachteln/beschichten)
- 4 Mörtel MG IIa, III. Die Mörtelverfüllung muss statisch entsprechend der Ausschnittgröße bemessen werden.
- 5 Dämmung bzw. Trittschalldämmung möglich
- 6 Estrichaufbau gemäß DIN 4102-4 oder abP der Deckenkonstruktion bzw. Bauregelliste A, Teil 1, Anlage 0.1.2



Rohrdurchführungen:

Ausführung gemäß Viega Verwendbarkeitsnachweisen

■ P-2400/003/15-MPA BS und Z-19.53-2258/59

Stahlbetondecke in Verbindung mit eingebetteten Stahlträgern F 30-, F 60-, F 90-Konstruktion

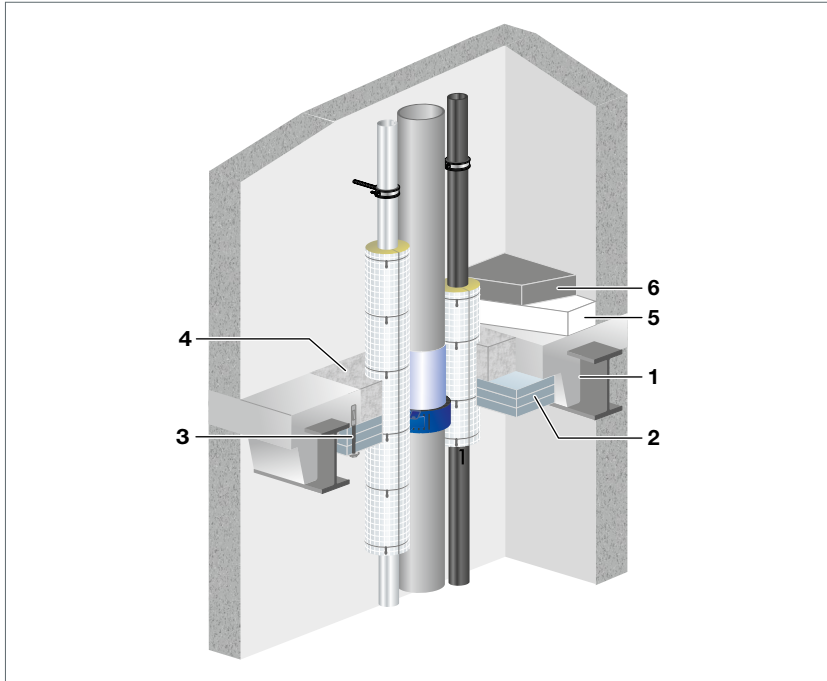


Abb. 25: Stahlbetondecke in Verbindung mit eingebetteten Stahlträgern aus Normalbeton bzw. Leichtbeton mit geschlossenem Gefüge nach DIN 4102-1 und -2 ohne Zwischenbauteile – F 30-, F 60-, F 90-Konstruktion

- 1 Stahlbetondecke in Verbindung mit im Beton eingebetteten Stahlträgern, gemäß DIN 4102-4, Tab. 29, Zeile 1 und 2 (Achtung: Träger dürfen nicht angeschnitten werden)
- 2 Aufdoppelung aus nicht brennbaren Bauplatten (z. B. Calciumsilikat, Gipsfaser, GKB oder GKF): Deckendicke + Aufdoppelung ≥ 150 mm (Achtung: Die Durchführungsposition und -größe muss statisch bemessen werden)
- 3 Befestigung (Schraubenköpfe brandschutztechnisch verspachteln/beschichten)
- 4 Mörtel MG IIa, III, Dicke ≥ 150 mm. Die Mörtelverfüllung muss statisch entsprechend der Ausschnittgröße bemessen werden.
- 5 Dämmung bzw. Trittschalldämmung möglich
- 6 Estrichaufbau gemäß DIN 4102-4 oder abP der Deckenkonstruktion bzw. Bauregelliste A, Teil 1, Anlage 0.1.2



Rohrdurchführungen:

Ausführung gemäß Viega Verwendbarkeitsnachweisen

- P-2400/003/15-MPA BS und
- Z-19.53-2258/59

Gewölbedecke mit Mörtelverguss F 30-, F 60-, F 90-Konstruktion

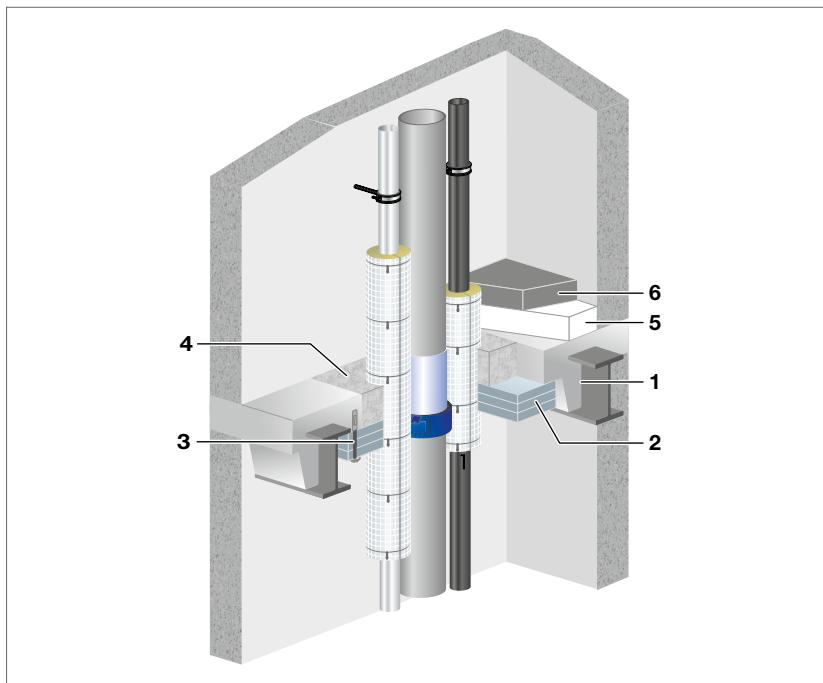


Abb. 26: Gewölbedecke mit Mörtelverguss – F 30-, F 60-, F 90-Konstruktion

- 1 Gewölbedecke gemäß DIN 4102-4, Tabelle 29
Achtung: Die Durchführungsposition und -größe muss statisch bemessen werden)
- 2 Eingemörtelte Auslaibung aus nicht brennbaren Bauplatten (z. B. Calciumsilikat, Gipsfaser, GKB oder GKF), ≥ 18 mm mit verschraubter, umlaufender Halteleiste in Qualität der Auslaibung (Dicke ≥ 15 mm), zur Halterung des abgebundenen Mörtels, mit Halterung aus Winkelprofilen oberhalb der Decken befestigt. Befestigung muss statisch entsprechend der Ausschnittgröße nachgewiesen sein.
- 3 Mörtel MG IIa, III, Dicke ≥ 150 mm
- 4 Dämmung bzw. Trittschalldämmung möglich
- 5 Estrichaufbau gemäß DIN 4102-4 oder abP der Deckenkonstruktion bzw. Bauregelliste A, Teil 1, Anlage 0.1.2



Rohrdurchführungen:

Ausführung gemäß Viega Verwendbarkeitsnachweisen

- P-2400/003/15-MPA BS und
- Z-19.53-2258/59

Öffnungen für Türen, Fenster und sonstige Einbauten nach Muster-Richtlinie über brandschutztechnische Anforderungen an hochfeuerhemmende Bauteile und Außenwandverkleidungen in Holzbauweise:

Werden an den Verschluss der Öffnungen brandschutztechnische Anforderungen gestellt wie an Feuerschutzabschlüsse, Brandschutzverglasungen, Rohr- oder Kabelabschottungen und Brandschutzklappen, muss ein entsprechender Verwendbarkeits- bzw. Anwendbarkeitsnachweis vorliegen [...]

Quelle: MHolzBauRL, Oktober 2020

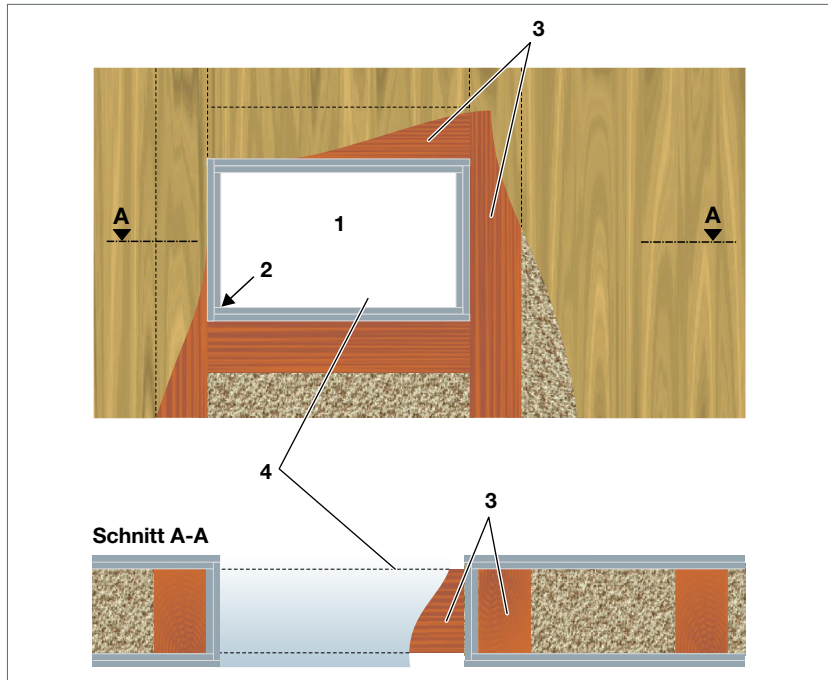


Abb. 27: Öffnungen in Holzbalkendecken mit Brandschutzbekleidung nach Abschnitt 3.2

- 1 Bauteilöffnung
- 2 Fugenversatz
- 3 umlaufendes Füllholz
- 4 Einbau von Anschlüssen nach Abschnitt 3.5, Absatz 2

Bauteilöffnung mit Brandschutzbekleidung nach Abschnitt 3.2 zum Einbau von Türen, Fenstern und sonstigen Einbauten nach Abschnitt 3.5. Darstellung der Ausführung des Fugenversatzes.

Brandschutzlösungen für Holzbauteile

Holz bietet viele Vorteile gegenüber mineralischen Baustoffen und Bauweisen:

- Nachhaltigkeit als nachwachsender Rohstoff,
- Energieeffizienz aufgrund guter Dämmwerte,
- Formstabilität bei geringem Eigengewicht,
- trockene Bauweise

Im Neubau wird Holz vermehrt im mehrgeschossigen Wohn- und Gewerbebau eingesetzt und in der Renovierung oder bei der Aufstockung stoßen Anwender auf alte Holzbalkendecken.

Beide Fälle sind für Architekten, TGA-Planer, Brandschutzsachverständige und Gebäudeeigner Herausforderungen, da es im Bereich der Massivholzbauweise aktuell nur wenige Konstruktionen mit einem Brandschutznachweis gibt. Dies sind oft Europäische Technische Bewertungen (ETA), die sich auf die Decken- oder Wandelemente selbst und den Feuerwiderstand beziehen. Das Thema Durchdringungen von Installationen und wie diese abgeschottet werden können, wird hier meist nicht geregelt. Um klassifizierte Rohrab-schottungen in Holzbauteilen einsetzen zu können, müssen diese in den Anwendbarkeitsnachweisen (abP, aBG) aufgenommen sein. Da es für die Holzbauteile keine Stellvertreterregelungen gibt, gilt der Anwendbarkeitsnachweis nur für die jeweils dort angegebene Holzkonstruktion.

Das stellt die Baubranche vor Herausforderungen, denn es ist in dieser strengen Abhängigkeit zwischen Nachweis des Holzbauteils und Nachweis der Abschottungen kaum möglich, baurechtskonform Gebäude inkl. TGA-Installationen zu errichten. Was bleibt, ist die frühzeitige Aufnahme der Herausforderungen (Abschottung TGA) in einem ganzheitlichen Brandschutzkonzept oder der Weg über eine Zustimmung im Einzelfall oder vorhabenbezogene Bauartgenehmigung. Einzige Alternative ist es die Abschottungen in Holzbauteilen nach Maßgabe der Leitungsanlagen-Richtlinie (MLAR) herzustellen.

Beim Bauen im Bestand, Altkonstruktionen, Holzrahmenbau oder vorhandenen Holzdecken darf die Qualität des Holzbauteils nicht durch die Herstellung oder den Verschluss von Durchdringungen (nach den Vorgaben der MLAR) für die TGA negativ beeinträchtigt werden. Hier müssen insbesondere die Statik und der Brandschutz beachtet werden. Für solche Anwendungen bieten sich am Markt Lösungen wie z. B. der „Deckenstanzer“ an. Eine engmaschige Abstimmung mit dem Brandschutzsachverständigen bzw. den abnehmenden Behörden ist ratsam.

Bei statisch geplanten (runden) Durchdringungen in Massivholzteilen, wie Brettstapeldecken und -wänden und sonstige massive Konstruktionen, wie sie den Neubaubereich mit Holz dominieren, lassen sich in der Leitungsanlagen Richtlinie (MLAR) Lösungen finden und umsetzen.

Leitungen durch Holzbauteilen

Mögliche Leitungstypen	Nichtbrennbare Viega Versorgungsleitungen bis AD 160 mm	Brennbare Viega Versorgungsleitungen bis AD 32 mm	Elektrische Leitungen Viega AquaVip Kabel
Anforderung und Mindestbauteildicke	F 30, 60 mm F 60, 70 mm F 90, 80 mm	F 30, 60 mm F 60, 70 mm F 90, 80 mm	F 30, 60 mm F 60, 70 mm F 90, 80 mm
Lösung mit Dämmung	ja	ja	nein
Lösung ohne Dämmung	ja	ja	ja
Ringspaltverschluss mit Mineralwolle	ja	ja	ja
Ringspaltverschluss mit Viega Brandschutz Kitt	ja	ja	ja
Ringspaltverschluss mit Zementmörtel/Beton in Mindestbauteildicke	ja	ja	ja
Abstandvorgaben	ja	ja	ja

Tab. 12: Leitungsdurchdringungen bei Holzbauteilen nach MLAR

Lösungen für Viega Versorgungsleitungen mit Dämmung

Aus Wärme- Schwitzwasser- und Schallschutzgründen müssen die Leitungen gedämmt werden. Die MLAR bietet hier Lösungen unter 4.3.3 „Einzelne Rohrleitungen mit Dämmung“.

Leitungstyp/ Ausführung	Nichtbrennbare Viega Versorgungsleitung bis AD 160 mm	Brennbare Viega Versorgungsleitung bis AD 32 mm
Passende Bohrung oder komprimierte Mineralwolldämmung im Bereich der Durchführung, Spaltbreite max. 50 mm, Schmelzpunkt > 1000 °C, weiterführende Dämmung nicht brennbar	Leitung weiterführend nichtbrennbar gedämmt = Abstand von ≥ 50 mm zwischen den Dämmschichtoberflächen in der Durchführung oder zu elektrischen Leitungen	
Passende Bohrung oder komprimierte Mineralwolldämmung im Bereich der Durchführung, Spaltbreite max. 50 mm, Schmelzpunkt > 1000 °C, weiterführende Dämmung brennbar	Leitung weiterführend brennbar gedämmt = Abstand von ≥ 50 mm zwischen den Dämmschichtoberflächen in der Durchführung jedoch die ersten 500 mm beidseitig des Bauteils Stahlblechumhüllung oder nichtbrennbare Dämmung	

Tab. 13: Lösungen für Viega Versorgungsleitungen mit Dämmung

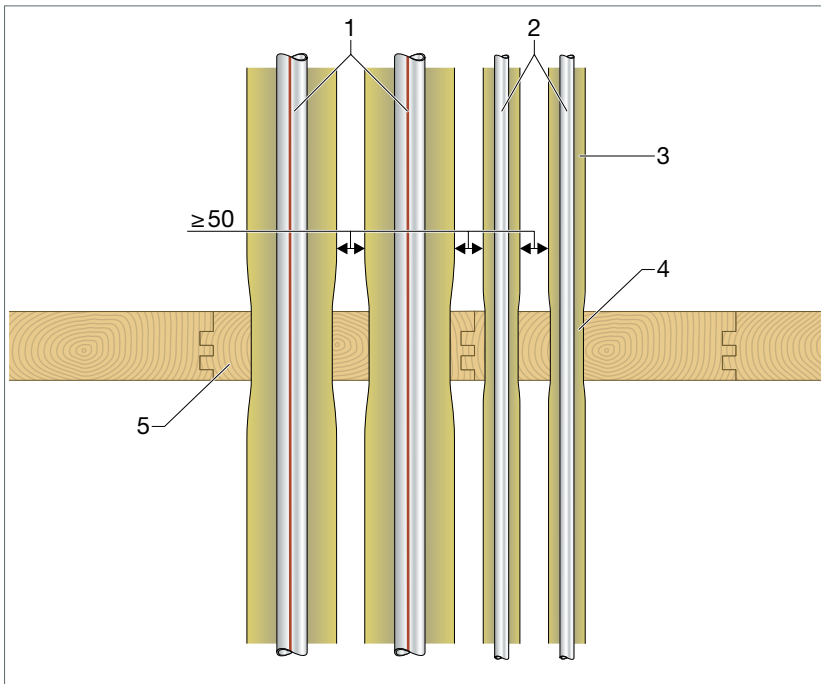


Abb. 28: Komplett nichtbrennbare Dämmung

- 1 Viega Rohrleitungssystem Metall AD \leq 160 mm
- 2 Viega Rohrleitungssystem Kunststoff AD \leq 32 mm
- 3 Nichtbrennbare Dämmung
- 4 Nichtbrennbare Dämmung in Kernbohrung, auch komprimiert
- 5 Holzbauteil

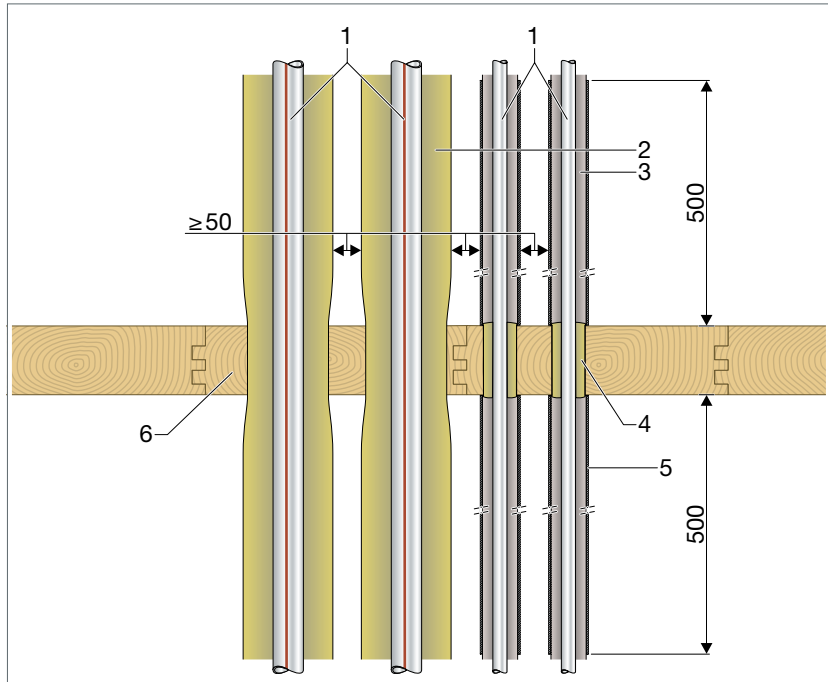


Abb. 29: Weiterführenden Dämmung teilweise brennbar

- 1 Viega Rohrleitungssystem Metall AD \leq 160 mm
oder Kunststoff AD \leq 32 mm
- 2 Nichtbrennbare Dämmung
- 3 Brennbare Dämmung
- 4 Nichtbrennbare Dämmung in Kernbohrung, auch komprimiert
- 5 Stahlblechmantel
- 6 Holzbauteil

Lösungen für Viega Versorgungsleitungen ohne Dämmung

Die MLAR 4.3.2 ermöglicht Lösungen für einzelne Leitungen ohne Dämmung.

Leitungstyp / Ausführung	Nichtbrennbare Viega Versorgungsleitung bis AD 160 mm	Brennbare Viega Versorgungsleitung bis AD 32 mm
Passende Bohrung mit Mineralwolldämmung (auch komprimiert) im Bereich der Durchföhrung max. 50 mm Schmelzpunkt > 1000 °C oder bis zu max. 15 mm Spaltverfüllung bei Verwendung vom Viega Brandschutz Kitt	Leitung nicht gedämmt Abstand = 1 x D des größeren Leitungsdurchmessers bzw. bei benachbarten brennbaren Leitungen dem 5-fachen Leitungsdurchmesser, je nachdem was größer ist	Leitung nicht gedämmt Abstand = 5 x D des größeren Leitungsdurchmessers bzw. bei benachbarten nichtbrennbaren Leitungen dem 1-fachen Leitungsdurchmesser, je nachdem was größer ist

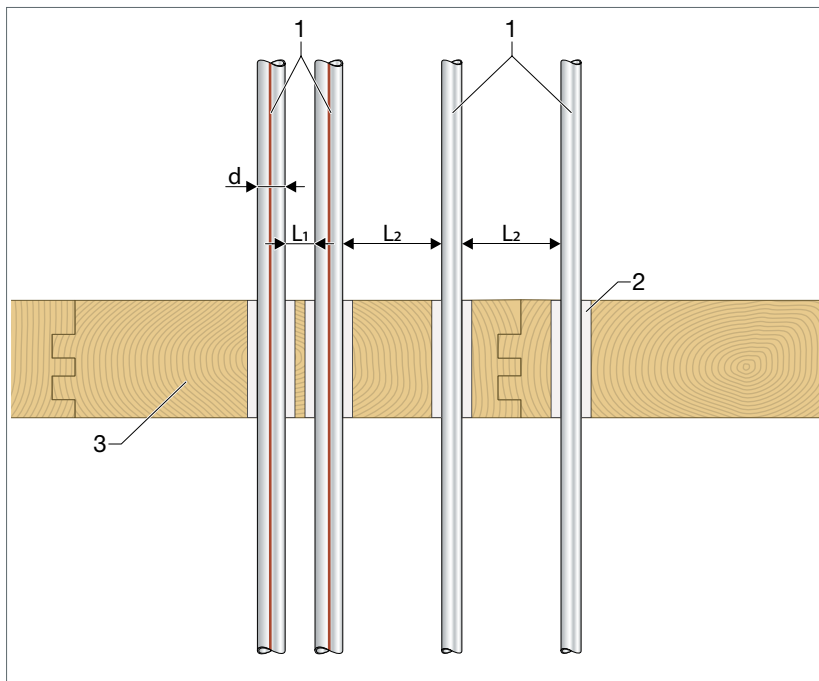


Abb. 30: Lösungen mit Viega Brandschutz Kitt

- 1 Viega Rohrleitungssystem Metall AD ≤ 160 mm oder Kunststoff AD ≤ 32 mm
 - 2 Viega Brandschutz Kitt, Spaltbreite ≤ 15 mm
 - 3 Holzbauteil
- L₁ Abstand 1 x d des größeren Rohrleitungsdurchmessers
 L₂ Abstand 5 x d des größeren Rohrleitungsdurchmessers brennbare Rohrleitung bzw. 1 x d nichtbrennbare Rohrleitung, je nachdem was größer ist

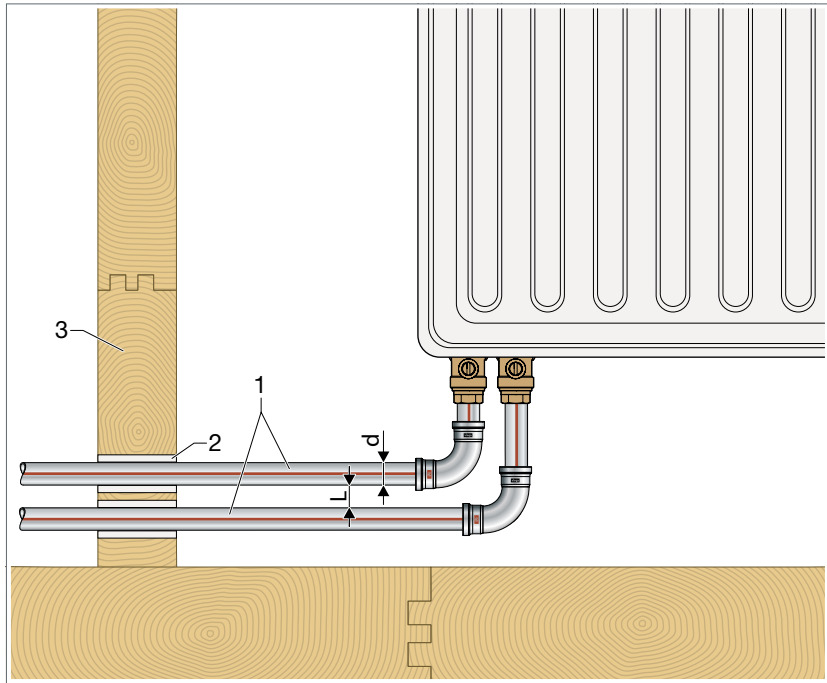


Abb. 31: Heizkörperanschluss mit Viega Rohrleitungssystem Metall

- 1 Viega Rohrleitungssystem Metall
- 2 Viega Brandschutz Kitt, Spaltbreite ≤ 15 mm
- 3 Holzbauteil
- L Abstand $1 \times d$

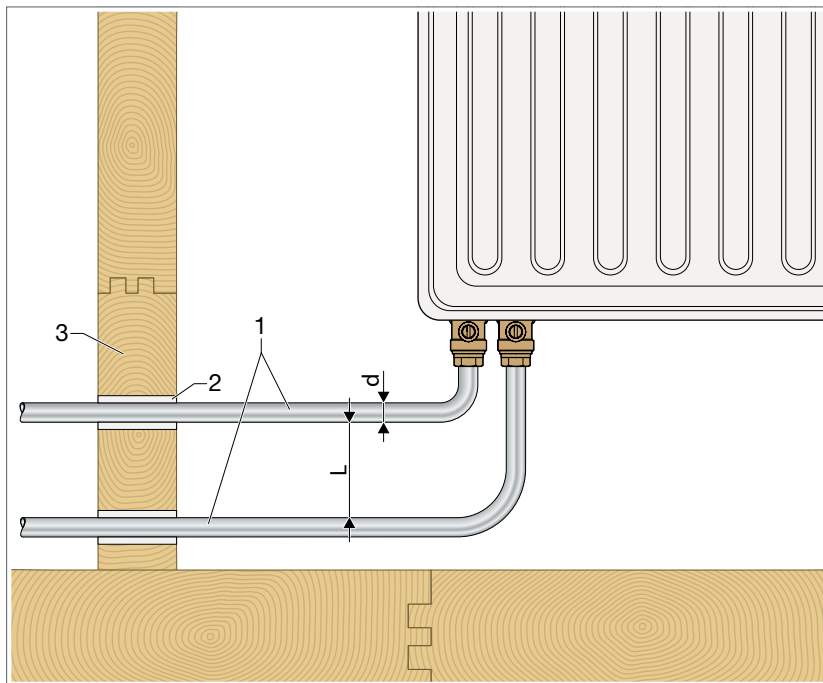


Abb. 32: Heizkörperanschluss mit Viega Rohrleitungssystem Kunststoff

- 1 Viega Rohrleitungssystem Kunststoff AD \leq 32 mm
- 2 Viega Brandschutz Kitt, Spaltbreite \leq 15 mm
- 3 Holzbauteil
- L Abstand $5 \times d$

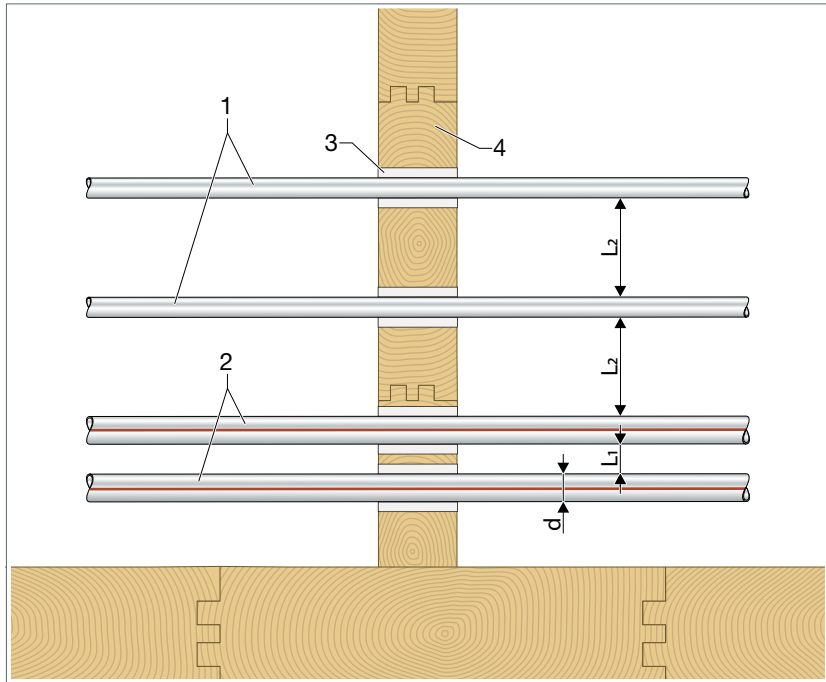


Abb. 33: Wanddurchführungen mit Viega Brandschutz Kitt

- 1 Viega Rohrleitungssystem Metall AD \leq 32 mm
 - 2 Viega Rohrleitungssystem Kunststoff AD \leq 160 mm
 - 3 Viega Brandschutz Kitt, Spaltbreite \leq 15 mm
 - 4 Holzbauteil
- L₁ Abstand 1 x d des größeren Rohrleitungsdurchmessers
 L₂ Abstand 5 x d des größeren Rohrleitungsdurchmessers brennbare Rohrleitung bzw. 1 x d nichtbrennbare Rohrleitung, je nachdem was größer ist

Anwendungsbeispiele für Heizkörperanschlussleitungen

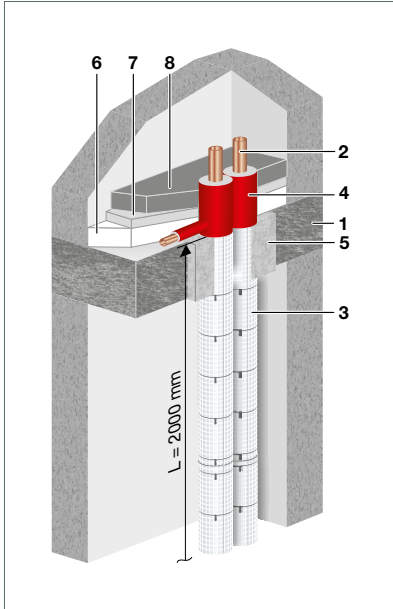


Abb. 34: Brennbare Dämmung oberhalb der Decke

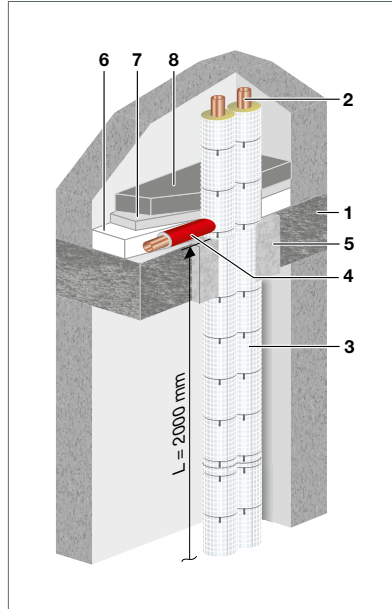


Abb. 35: Brennbare Dämmung bei Anschlussleitungen

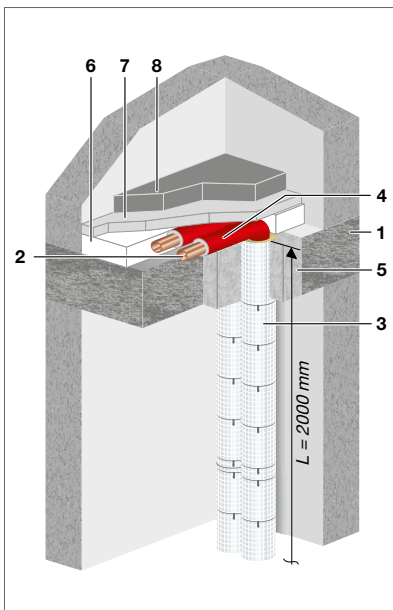


Abb. 36: Verzug im Fußbodenaufbau

1. Decke ≥ 150 mm aus Beton bzw. Stahlbeton oder Porenbeton, der Feuerwiderstandsklasse F 90 nach DIN 4102-2:1977-09
2. Viega Rohrleitungssystem
3. Mineralwolle-Rohrschale
4. Brennbare Dämmung mind. B2 (z. B. Climaflex stabil NMC)
5. vorhandenen Restspalt verschließen
6. Ausgleichdämmung (mind. normalentflammbar)
7. Trittschalldämmung (mind. normalentflammbar)
8. Estrich oder Trockenestrich, Dicke ≥ 25 mm

Brandschutzlösungen im Hahnblockmaß

Oftmals erfolgt der Anschluss am Heizkörper von unten durch die Decke über einen Hahnblock. Die nichtbrennbaren Viega Rohrleitungssysteme bis AD 28 mm wurden mit nichtbrennbarer Dämmung im Hahnblockmaß (50 mm von Rohrmitte zu Rohrmitte) erfolgreich über 90 Minuten geprüft.

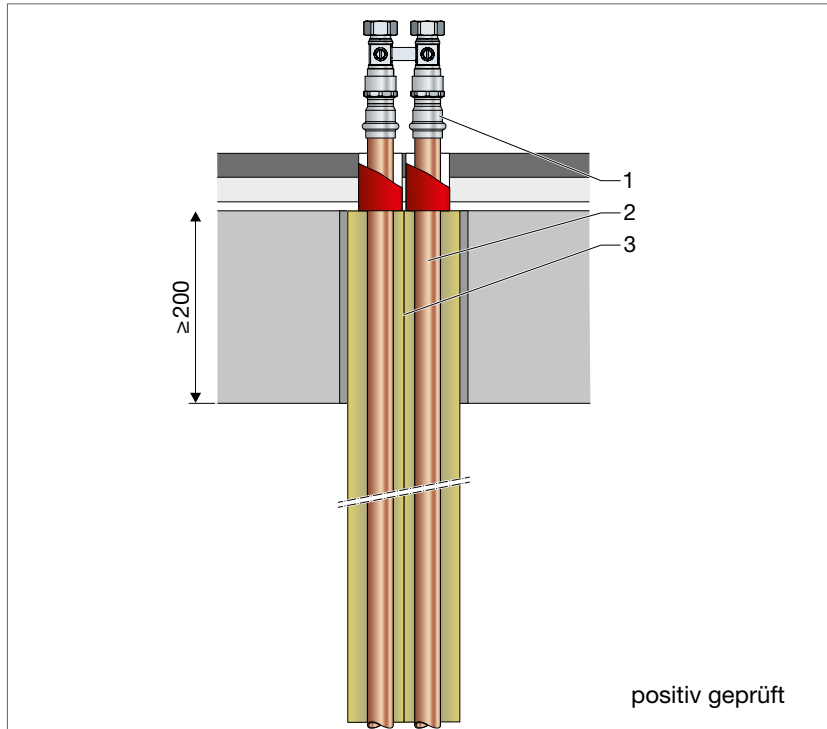


Abb. 37: Heizkörperanschlussleitungen im Hahnblockmaß

- 1 Hahnblock zum Anschließen von Heizkörper
- 2 Nichtbrennbares Viega Rohrleitungssystem AD \leq 28 mm
- 3 Komprimierte Dämmung im Deckendurchbruch

AUSSCHREIBUNGSTEXTE VIEGA BRANDSCHUTZ

Eine vollständige Übersicht finden Sie unter viega.de/ausschreibungstexte.



Abschottungen nach abP P-2400/003/15-MPA BS bzw. abP P-2401/399/21-MPA BS

„Viega Rohrleitungssystem-Abschottung“ R 30–R 90 nach DIN 4102-11,
abP P-2400/003/15-MPA BS bzw. abP P-2401/399/21-MPA BS

- für Decke und Wand / leichte Trennwände
- Massivdecken ≥ 150 mm / ≥ 200 mm
- Wände / Leichte Trennwände ≥ 100 mm

Brandabschottungssystem (Decke / Wand) mit Nullabstand für Versorgungsleitungen mit den folgenden Viega Pressverbindersystemen bestehend aus Pressverbindern und Rohren:

- Profipress, Profipress S (Kupferrohr)
- Sanpress Inox, Sanpress (Edelstahlrohr)
- Sanpress Inox labs-frei (Edelstahlrohr)
- Sanpress labs-frei (Edelstahlrohr)
- Prestabo, Prestabo labs-frei (C-Stahlrohr)
- Megapress, Megapress S (Stahlrohr)
- Temponox (Edelstahlrohr)
- Sanfix Fosta (Mehrschichtverbundrohr)
- Raxofix (Mehrschichtverbundrohr)
- Raxofix DN10
- Raxinox (Edelstahlverbundrohr)
- Fonterra

Nullabstände möglich zu:

- Flexibler Auswahl von Entsorgungsleitungen (brennbar, nichtbrennbar mit verschiedenen Brandschutzsystemen)
- Mischinstallation nach Viega aBG Z-19.53-2258
- WC-Abluft Leitungen (DN80–200), nach 18017-3, (AVR + TS18), Einbau in und unter der Decke möglich
- Elektroleitungen jeglicher Bauart $AD \leq 14$ mm

Brandabschottung:

- viele Rohrschalen oder Matten aus Mineralwolle möglich,
- Befestigung nach DIN 4140 bei Rohrschalen meist auch ohne Drahtsicherung
- Baustoffklasse: A2 nach DIN 4102-1
- Schmelzpunkt: > 1000 Grad nach DIN 4102-17

Einbau ohne Restspaltverschluss

Einbau in Kernbohrungen / runde Öffnungen bei Wand und Decke:

- Die Dämmung darf in der Bauteilöffnung um bis zu 1/3 komprimiert, also zusammengedrückt werden. Bei entsprechender Planung der Öffnungen können Restspalte vermieden werden. Auch Ungenauigkeiten wie nicht ganz zentrisch oder nicht ganz im rechten Winkel verlegte Rohrleitungen können damit ausgeglichen werden.

Einbau mit Restspaltverschluss

Einbau/Ringspaltverschluss (Decke):

- ≤ 30 mm hohlraumfüllend mit Viega Brandschutz Kitt
- ≤ 50 mm lose Steinwolle mit einer Stopfdicht ≤ 120 kg/m³, Abdeckung 2 mm, Viega Brandschutz Kitt
- ≤ 170 mm Ringspalt hohlraumfüllend mit formbeständigen, nichtbrennbaren Baustoffen, z. B. Mörtel, Beton, Gips bzw. nach abP

Einbau/Ringspaltverschluss (Wand):

- ≤ 70 mm Ringspalt hohlraumfüllend mit Formbeständigen, nichtbrennbaren Baustoffen, z. B. Mörtel, Beton, Gips bzw. nach abP

Man kann davon ausgehen, dass die Mindestabstände zwischen gedämmten und ungedämmten Rohrleitungen nach DIN 4140 unterschritten werden. Bei der Anwendung von Einbauvarianten, die vom Inhaber des Anwendbarkeitsnachweises als „positiv geprüft, Erweiterung des Anwendbarkeitsnachweises beantragt“ eingestuft werden, muss der Hersteller der Bauart die Bauart im Rahmen der Erstellung der Übereinstimmungserklärung als nicht wesentlich bewerten und bescheinigen.

Klassifizierte Brandabschottungen sind kennzeichnungspflichtig. Kennzeichnen Sie die Viega Rohrabschottung mit dem Viega Kennzeichnungsschild und dokumentieren Ihre Arbeiten in der Übereinstimmungsbestätigung/ Erklärung.

Abschottungen von Versorgungs- leitungen durch Wände und Decken – neutral

Brandschutz Rohrleitungssystem-Abschottung

- Versorgungsleitung bis DN100
- (Kunststoff DN50) in R30–R90
- mit klassifiziertem Anwendbarkeitsnachweis, mit möglichen Nullabständen zu
 - 18 brennbaren Entwässerungssystemen bis DN150 mit verschiedenen Brandschutzsystemen
 - nichtbrennbaren Entwässerungssystemen
 - Abluftleitungen DN80–200 Einbaulage in und unter der Decke
 - Elektrische Leitungen jeglicher Bauart ≤ 14 mm
- Mischinstallation, Metall im Strang und Kunststoff in der Etage mit Anwendbarkeitsnachweis

Deckendurchführungen/Wanddurchführungen

- 9 verschiedene Mineralwolldämmstoffe möglich
- Einsatz in Kernbohrungen oder runden Öffnungen, ohne Restspalte dank Komprimierung der Dämmung möglich
- Befestigung auch ohne Draht möglich
- Kennzeichnung mit Kennzeichnungsschild

WEITERFÜHRENDE INFORMATIONEN

Ausführliche Informationen zu Brandschutz finden Sie über die unten angegebenen Links.

Konfiguratoren

Brandschutz-Konfigurator

brandschutz.viega.de



Viega Website

Brandschutz

viega.de/de/produkte/anwendungen/brandschutz.html



Downloads rund um Brand- und Schallschutz

viega.de/de/produkte/anwendungen/brandschutz/brandschutzdokumentation.html



Viega Seminarangebote

viega.de/de/service/Seminare.html



STICHWORTVERZEICHNIS

- A**
- Abluftleitung 28–31
 - Abnahme 4
 - Abstandsregeln 11–16
 - Abwasserleitung 9, 29–31
 - Abweichungen 119
 - Nicht wesentliche 119
 - allgemeine Bauartgenehmigung 9
 - allgemeines bauaufsichtliches Prüfzeugnis 8
 - Anwendbarkeitsnachweis 8
 - Ausschreibungstexte 133–135
- B**
- Bindedraht *Siehe* Wickeldraht
 - Brandschutz
 - Konfigurator 5
 - Manschette 30
 - Versorgungsleitungen 10
- D**
- Dokumentation 32
 - Drahtsicherung *Siehe* Wickeldraht
- E**
- Eingeführte Technische Baubestimmung 7
 - elektrische Leitung 6
- H**
- Hahnblock 142
 - Heizkörperanschluss 141
 - Holzbalkendecke 125–126, 133–140
- K**
- Kennzeichnung 32
 - Kernbohrung 21, 27
 - klassifizierter Brandschutznachweis 7
 - komprimierte Dämmung 24
- L**
- Leitung
 - Abluft *Siehe* Abluftleitung
 - Abwasser *Siehe* Abwasserleitung
 - elektrische *Siehe* elektrische Leitung

M

- Mangel 4
- Mineralwolle-Rohrschale
 - Befestigungsvarianten 19
 - Komprimierung 24
 - Verarbeitungshinweise 25
- MLAR *siehe* Muster-Leitungsanlagen-Richtlinie
- Muster-Leitungsanlagen-Richtlinie 6

N

- Nullabstand 12, 17, 29–31

R

- reduzierte Abstände *Siehe* Abstandsregeln
- Restspalt 38, 89–90, 117

S

- Sicherung 18
- Sonderdecken 123, 127–131

U


- Übereinstimmungsbestätigung 33
- Übereinstimmungserklärung 122

V

- Versorgungsleitung 9 *Siehe* Brandschutz Versorgungsleitung

W

- WC-Abluftleitung *Siehe* Abluftleitung
- Wickeldraht 20

 **Viega GmbH & Co. KG**
Postfach 430/440
57428 Attendorn
Deutschland

Technische Beratung
Telefon +49 (0) 2722 61-1100
Telefax +49 (0) 2722 61-1101
service-technik@viega.de

Planungssoftware
Telefon +49 (0) 2722 61-1700
Telefax +49 (0) 2722 61-1701
service-software@viega.de

viega.de

