

Zulassungsstelle für Bauprodukte und Bauarten

Bautechnisches Prüfamnt

Eine vom Bund und den Ländern
gemeinsam getragene Anstalt des öffentlichen Rechts



Europäische Technische Bewertung

ETA-13/0902
vom 6. November 2019

Allgemeiner Teil

Technische Bewertungsstelle, die die Europäische Technische Bewertung ausstellt

Handelsname des Bauprodukts

Produktfamilie,
zu der das Bauprodukt gehört

Hersteller

Herstellungsbetrieb

Diese Europäische Technische Bewertung enthält

Diese Europäische Technische Bewertung wird ausgestellt gemäß der Verordnung (EU) Nr. 305/2011, auf der Grundlage von

Diese Fassung ersetzt

Deutsches Institut für Bautechnik

Wichmann-Box

Bauprodukt zur Verwendung in Abschottungen - Kabelbox

Wichmann
Brandschutzsysteme GmbH & Co. KG
Siemensstraße 7
57439 Attendorn-Ennest
DEUTSCHLAND

Wichmann
Brandschutzsysteme GmbH & Co. KG
Siemensstraße 7
57439 Attendorn-Ennest
DEUTSCHLAND

19 Seiten, davon 15 Anhänge, die fester Bestandteil dieser Bewertung sind.

EAD 350454-00-1104

ETA-13/0902 vom 28. Juni 2013

Die Europäische Technische Bewertung wird von der Technischen Bewertungsstelle in ihrer Amtssprache ausgestellt. Übersetzungen dieser Europäischen Technischen Bewertung in andere Sprachen müssen dem Original vollständig entsprechen und müssen als solche gekennzeichnet sein.

Diese Europäische Technische Bewertung darf, auch bei elektronischer Übermittlung, nur vollständig und ungekürzt wiedergegeben werden. Nur mit schriftlicher Zustimmung der ausstellenden Technischen Bewertungsstelle kann eine teilweise Wiedergabe erfolgen. Jede teilweise Wiedergabe ist als solche zu kennzeichnen.

Die ausstellende Technische Bewertungsstelle kann diese Europäische Technische Bewertung widerrufen, insbesondere nach Unterrichtung durch die Kommission gemäß Artikel 25 Absatz 3 der Verordnung (EU) Nr. 305/2011.

Besonderer Teil

1 Technische Beschreibung des Produkts

Das Bauprodukt "Wichmann Kabelbox" besteht aus einem Formteil aus Stahlblech und Brandschutzeinlagen aus einem intumeszierenden Baustoff, der unter Hitzeeinwirkung aufschäumt.

Das Bauprodukt wird in verschiedenen geometrische Formen und Abmessungen gefertigt (s. Anhänge 3 und 4).

Eine detaillierte technische Beschreibung (z. B. Abmessungen) der brandschutztechnisch relevanten Leistungskriterien des Bauprodukts ist in den Anhängen 1 bis 4 aufgeführt.

Die genauen Angaben zu den Komponenten des Bauprodukts sind beim Deutschen Institut für Bautechnik hinterlegt.

ANMERKUNG:

Die aufgeführten Eigenschaften können sowohl für die Identifizierung des Bauprodukts als auch zur Durchführung der werkseigenen Produktionskontrolle des Herstellers dienen.

2 Spezifizierung des Verwendungszwecks gemäß dem anwendbaren Europäischen Bewertungsdokument

Das Bauprodukt "Wichmann Kabelbox" wird als Bestandteil von Abschottungen verwendet.

Abschottungen werden zum Schließen von Öffnungen in feuerwiderstandsfähigen Wänden oder Decken verwendet, durch die Leitungen hindurchgeführt wurden, und dienen der Aufrechterhaltung der Feuerwiderstandsfähigkeit der Wand oder Decke im Bereich der Durchführungen.

Im Rahmen dieser ETA wurde der Feuerwiderstand von Abschottungen nachgewiesen, die ein oder mehrere Bauprodukte vom Typ "Wichmann Kabelbox" enthielten. Die Abschottungen bestanden weiterhin aus einem beidseitigen Verschluss der "Wichmann Kabelbox". Die Verschlüsse bestanden aus mit Aluminiumfolie kaschiertem Schaumstoff und Silikon oder Montageschaum für die Abdichtung der Restfugen der "Wichmann Box" sowie aus einem Fugenverschluss zwischen der "Wichmann Box" und der angrenzenden Bauteillaibung aus einem Mörtel oder Gips.

Das Bauprodukt "Wichmann Kabelbox" kann für die Anwendung in Abschottungen der Nutzungskategorie Z₁ (Anwendung in Innenräumen mit hoher Feuchtebeanspruchung, jedoch ohne Temperaturen unter 0 °C) verwendet werden, sofern die weiteren Bestandteile der Abschottung, die nicht Gegenstand dieser ETA sind, die Anforderungen an die Dauerhaftigkeit erfüllen. Der Feuerwiderstand der Abschottungen ist im Einzelfall nachzuweisen.

Genauere Informationen und Daten zu den nachgewiesenen Abschottungen werden in den Anhängen 3 bis 14 angegeben.

Die in Abschnitt 3 genannten Leistungen beziehen sich nur auf die im Nachweisverfahren geprüften Abschottungen (z. B. hinsichtlich Aufbau und Anordnung der Komponenten der Abschottung sowie Art und Lage der Leitungen).

3 Leistung des Produkts und Angaben der Methoden ihrer Bewertung

3.1 Verwendungszweck: Verwendung in Abschottungen

3.2 Brandschutz (BWR 2)

Wesentliches Merkmal	Leistung
Feuerwiderstand einer Abschottung, die das Produkt enthält	Der Feuerwiderstand ist abhängig vom Aufbau/ Einbau der Abschottung und von den anderen Bestandteilen, aus denen die Abschottung besteht. Details zu den geprüften Abschottungen sowie die dazugehörigen Feuerwiderstandsklassen sind in den Anhängen 1 bis 14 angegeben.

4 Angewandtes System zur Bewertung und Überprüfung der Leistungsbeständigkeit mit der Angabe der Rechtsgrundlage

Gemäß dem Europäischen Bewertungsdokument EAD Nr. 350454-00-1104 gilt folgende Rechtsgrundlage: 1999/454/EC.

Folgendes System ist anzuwenden: 1

5 Für die Durchführung des Systems zur Bewertung und Überprüfung der Leistungsbeständigkeit erforderliche technische Einzelheiten gemäß anwendbarem Europäischen Bewertungsdokument

Technische Einzelheiten, die für die Durchführung des Systems zur Bewertung und Überprüfung der Leistungsbeständigkeit notwendig sind, sind Bestandteil des Kontrollplans, der beim Deutschen Institut für Bautechnik hinterlegt ist.

Ausgestellt in Berlin am 6. November 2019 vom Deutschen Institut für Bautechnik.

Maja Tiemann
Abteilungsleiterin

Beglaubigt



Die werkseitig gefertigten Bauprodukte "Wichmann-Box" bestehen aus einem Stahlblechgehäuse, einer Einlage und sog. Rauchdichtungen.

Eigenschaften und Leistungskriterien des Bauprodukts vom Typ "Wichmann-Box"

Komponente	Beschreibung
"Blechgehäuse" Die Materialangaben sind beim DIBt hinterlegt.	Stahlblech Abmessungen entsprechend den Anhängen 3 und 4
"Palusolpaket" Die Materialangaben sind beim DIBt hinterlegt.	Luftdicht verschlossenes Polystyrolpaket ca. 1,5 mm dick mit darin angeordneten Streifen aus Brandschutzplatten
"Intumeszierende Einlage" Die Materialangaben sind beim DIBt hinterlegt.	Graphit-Streifen
"Rauchdichtung" Die Materialangaben sind beim DIBt hinterlegt.	Aluminiumkaschierter Schaumstoff Klasse des Brandverhaltens gemäß EN 13501-1: C-s2, d0

Die aufgeführten Eigenschaften können sowohl für die Identifizierung der Bauprodukte als auch zur Durchführung der werkseitigen Produktionskontrolle des Herstellers dienen.

Einzelheiten zur Durchführung der werkseitigen Produktionskontrolle sind im Prüfplan enthalten.

Beschreibung der zusätzlichen Bestandteile der geprüften Abschottungen

Verschluss der Fugen und Zwickel aus der Kabelboxoberfläche: Silikon vom Typ "KÖDISIL HAC"	Silikondichtstoff Klasse des Brandverhaltens gemäß EN 13501-1: E
Verschluss der Restfuge zwischen Kabelbox und Bauteillaibung: Gips oder Mörtel	Das Material ist hinsichtlich seines Brandverhaltens gemäß der Entscheidung der Kommission 96/603/EC (in der geänderten Fassung) klassifiziert als Klasse A1.
Verschluss der Restfuge zwischen Kabelbox und Bauteillaibung: Montageschaum "PURELOGIC EASY" Die Materialangaben sind beim DIBt hinterlegt.	Montageschaum Klasse des Brandverhaltens gemäß EN 13501-1: E

Wichmann-Box

Beschreibung der Bauprodukte, Eigenschaften und Leistungskriterien;
Eigenschaften zusätzlicher Bestandteile einer geprüften Abschottung unter Verwendung des Bauprodukts "Wichmann-Box"

Anhang 1

Leistung von Abschottungen, die das Bauprodukt "Wichmann-Box" enthalten

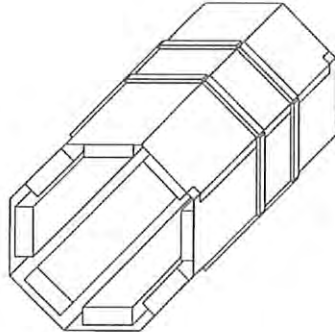
	Wesentliches Merkmal	Prüfverfahren	Aufbau des Probekörpers	Leistung
1	Feuerwiderstand	EN 1366-3	Abschottung in einer 100 mm dicken leichten Trennwand; Aufbau und Belegung des Schotts gemäß Anhang 5	s. Anhang 5
2	Feuerwiderstand	EN 1366-3	Abschottung in einer 150 mm dicken Massivdecke; Aufbau und Belegung des Schotts gemäß Anhang 6	s. Anhang 6
3	Feuerwiderstand	EN 1366-3	Abschottung in einer 100 mm dicken Massivwand; Aufbau und Belegung des Schotts gemäß Anhang 7	s. Anhang 7
4	Feuerwiderstand	EN 1366-3	Abschottung in einer 100 mm dicken Massivwand; Aufbau und Belegung des Schotts gemäß Anhang 8	s. Anhang 8
5	Feuerwiderstand	EN 1366-3	Abschottung in einer 100 mm dicken leichten Trennwand; Aufbau und Belegung des Schotts gemäß Anhang 9	s. Anhang 9
6	Feuerwiderstand	EN 1366-3	Abschottung in einer 100 mm dicken leichten Trennwand; Aufbau und Belegung des Schotts gemäß Anhang 10	s. Anhang 10
7	Feuerwiderstand	EN 1366-3	Abschottung in einer 150 mm dicken Massivdecke; Aufbau und Belegung des Schotts gemäß Anhang 11	s. Anhang 11
8	Feuerwiderstand	EN 1366-3	Abschottung in einer 100 mm dicken leichten Trennwand; Aufbau und Belegung des Schotts gemäß Anhang 12	s. Anhang 12
9	Feuerwiderstand	EN 1366-3	Abschottung in einer 100 mm dicken leichten Trennwand; Aufbau und Belegung des Schotts gemäß Anhang 13	s. Anhang 13
10	Feuerwiderstand	EN 1366-3	Abschottung ; Aufbau und Belegung des Schotts gemäß Anhang 14	s. Anhang 14
11	Feuerwiderstand	EN 1366-3	Abschottung in einer 150 mm dicken Massivdecke; Aufbau und Belegung des Schotts gemäß Anhang 15	s. Anhang 15

Bei den geprüften/ dargestellten Abschottungen handelt es sich um Anwendungsbeispiele. Die Darstellungen auf den Anhängen 3 bis 15 erfolgen ohne Gewähr auf Vollständigkeit. Die Verwendung des Bauproduktes "Wichmann-Box" in Abschottungen muss gemäß den nationalen Vorgaben für Planung, Bemessung und Ausführung sowie gemäß Einbauanleitung des Herstellers erfolgen.

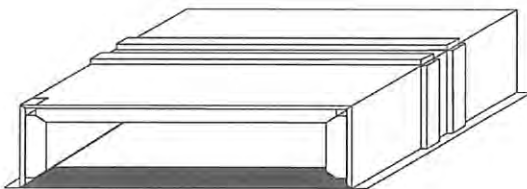
Wichmann-Box

Beschreibung der Bauprodukte, Eigenschaften und Leistungskriterien; Eigenschaften zusätzlicher Bestandteile einer geprüften Abschottung unter Verwendung des Bauprodukts "Wichmann-Box"

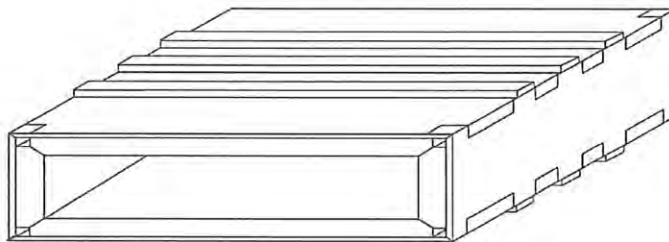
Anhang 2



- Ausführung 1, 8-eckige Kabelbox
- Durchmesser über Fläche 65 mm bis 260 mm
 - Durchmesser über Eck 70 mm bis 281 mm
 - Tiefe 270 mm



- Ausführung 2, dreiseitig, für Deckeneinbau
mit einseitigem Wandanschluss und
Wandeinbau mit einseitigem
Deckenanschluss mit dämmschichtbildendem
Streifen an den Stirnseiten und in der Mitte
umlaufend
- Breite 120 mm bis 535 mm
 - Höhe 30 mm bis 110 mm
 - Tiefe 270 mm

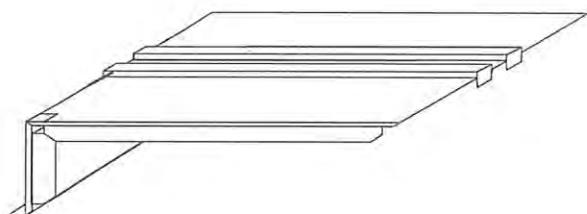


- Ausführung 3
- Breite 120 mm bis 640 mm
 - Höhe 60 mm bis 110 mm
 - Tiefe 270 mm oder 350 mm

Wichmann-Box

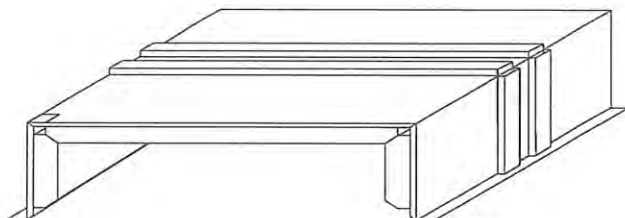
Abmessungen des Bauprodukts "Wichmann-Box", Ausführungen 1 bis 3

Anhang 3



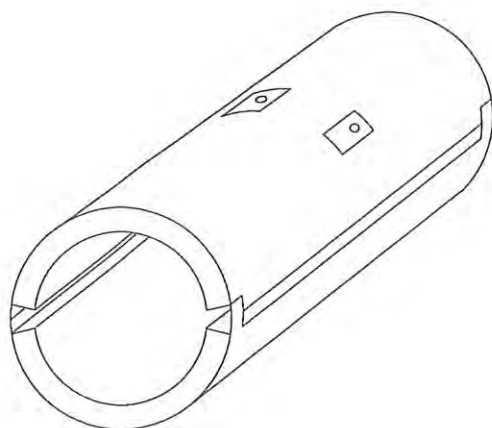
Ausführung 4, Anbaustück für 3-seitige Kabelbox

- Breite 120 mm bis 535 mm
- Höhe 30 mm bis 110 mm
- Tiefe 270 mm



Ausführung 5, dreiseitig, für einseitigen
Bodenanschluss

- Breite 120 mm bis 535 mm
- Höhe 30 mm bis 110 mm
- Tiefe 240 mm, 270 mm oder 350 mm
- mit oder ohne Bodenblech



Ausführung 6

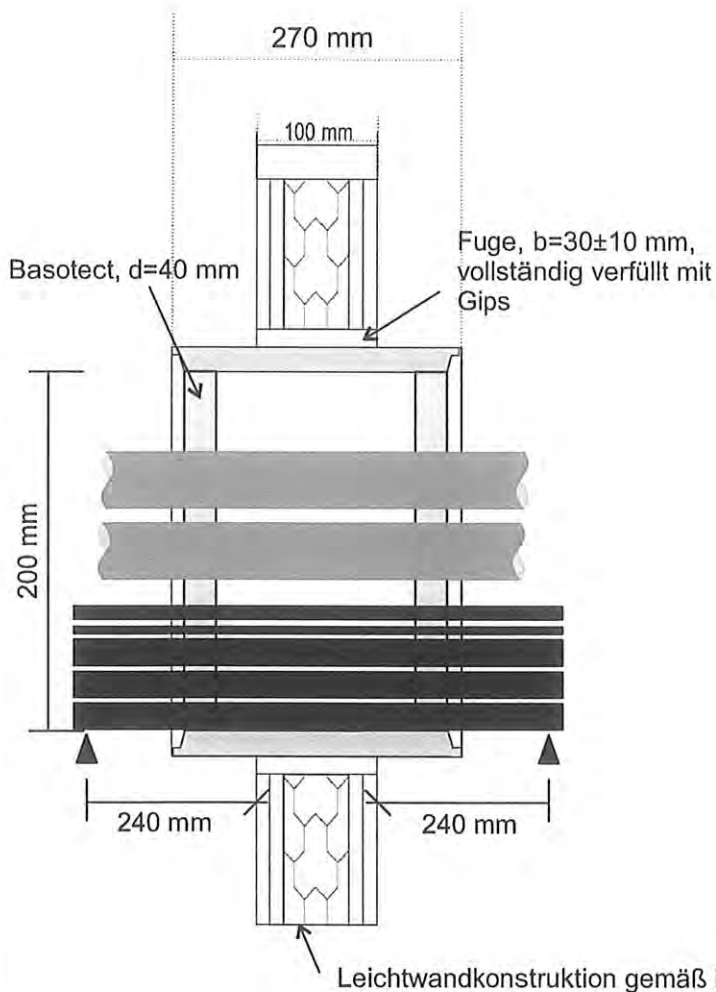
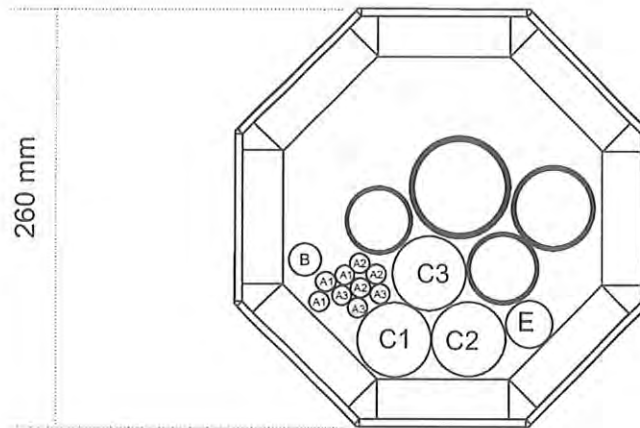
- Durchmesser 70 mm bis 250 mm
- Tiefe 284 mm

Wichmann-Box

Abmessungen des Bauprodukts "Wichmann-Box", Ausführungen 4 bis 6

Anhang 4

Einbaubeispiel für 8-eckige Kabelbox (Ausführung 1) in eine leichte Trennwand



Belegung mit:

- mit Kabeln gem. EN1366-3:2009-07:

1xB-Kabel 1x95²
 3xA1-Kabel 5x1,5²
 3xA2-Kabel 5x1,5²
 3xA3-Kabel 5x1,5²
 1xC1-Kabel 4x95²
 1xC2-Kabel 4x95²
 1xC3-Kabel 4x95²
 1xE-Kabel 1x185²

- Rohren aus Polypropylen bzw. Polyethylen:

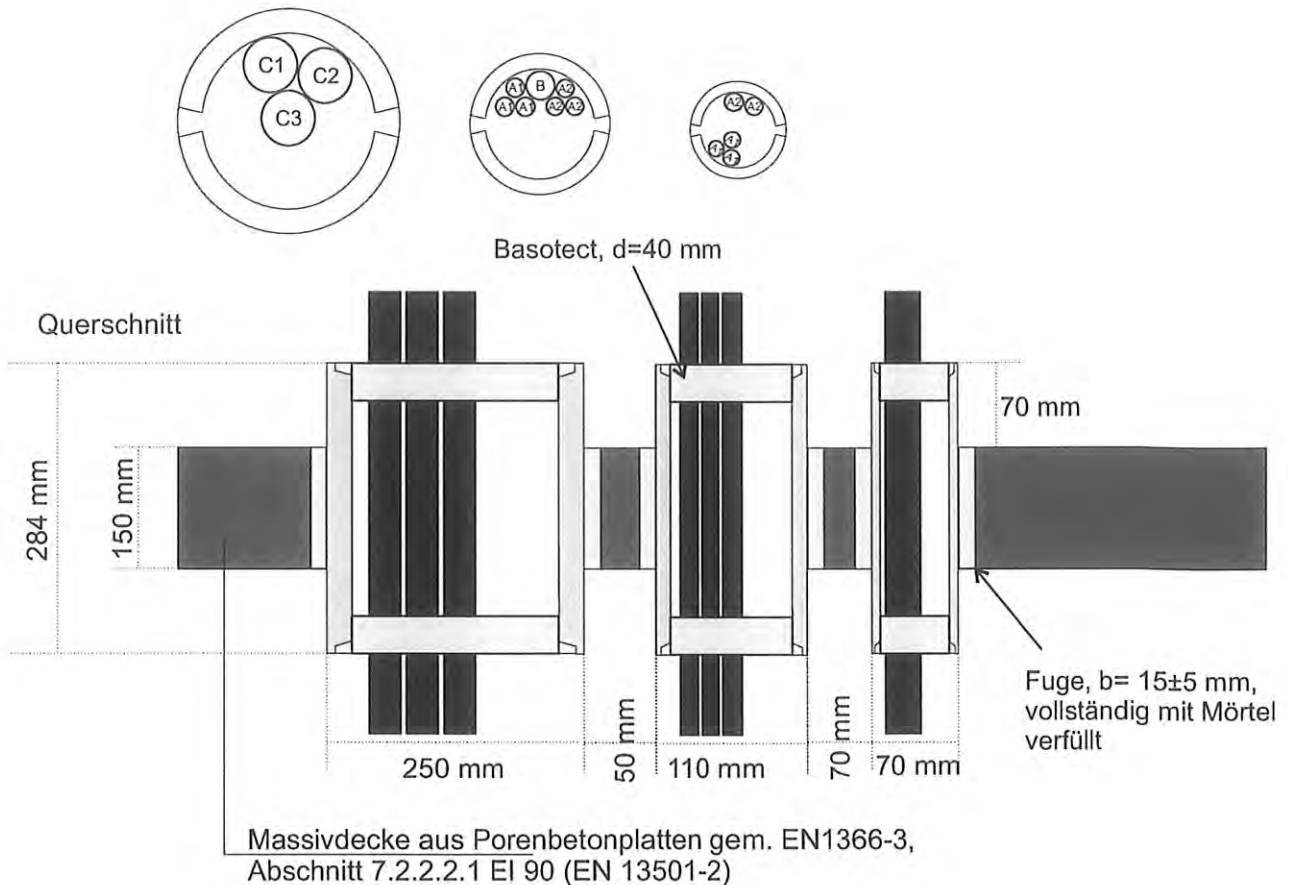
HTGL (PP) 50x1,8 mm
 Polokal NG 50x2 mm (PP),
 OHM PE-HD 32x3,0
 OHM PE-HD 50x4,6

Wichmann-Box

Beispiel für die Verwendung des Bauprodukts "Wichmann-Box" in einer Abschottung, die eine Feuerwiderstandsdauer (Raumabschluss und Wärmedämmung) von mindestens 60 Minuten erfüllt - Aufbau des Probekörpers; Einbau in eine leichte Trennwand -

Anhang 5

Einbaubeispiel für runde Kabelboxen (Ausführung 6) in eine Massivdecke



Belegung mit Kabeln gem. EN1366-3:2009-07

Ø 250 mm

1xC1-Kabel 4x95²

1xC2-Kabel 4x95²

1xC3-Kabel 4x95²

Ø 110 mm

1xB-Kabel 1x95²

3xA1-Kabel 5x1,5²

3xA2-Kabel 5x1,5²

Ø 70 mm

3xA1-Kabel 5x1,5²

2xA2-Kabel 5x1,5²

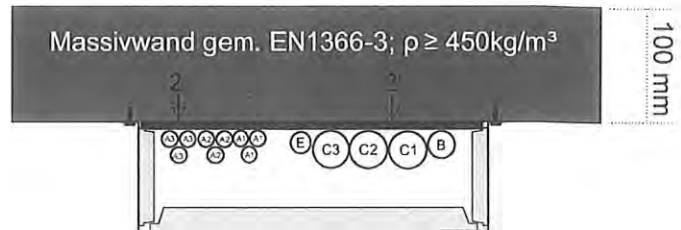
Wichmann-Box

Beispiel für die Verwendung des Bauprodukts "Wichmann-Box" in einer Abschottung, die eine Feuerwiderstandsdauer (Raumabschluss und Wärmedämmung) von mindestens 90 Minuten erfüllt - Aufbau des Probekörpers; Einbau in eine Massivdecke -

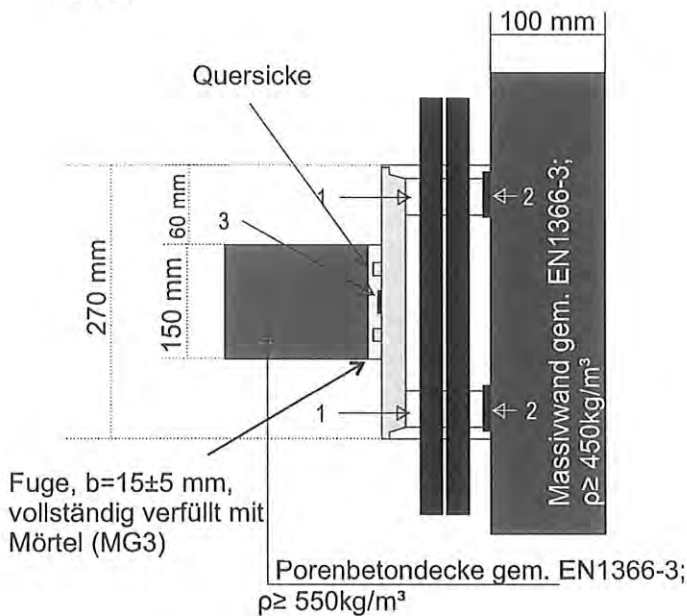
Anhang 6

Einbaubeispiel für 3-seitige Kabelbox (Ausführung 2) in eine Massivdecke, im direkten Anschluss an die angrenzende Massivwand

Ansicht von oben



Schnitt



Belegung mit Kabeln gem.
EN1366-3:2009-07:

1xB-Kabel 1x95²
3xA1-Kabel 5x1,5²
3xA2-Kabel 5x1,5²
3xA3-Kabel 5x1,5²
1xC1-Kabel 4x95²
1xC2-Kabel 4x95²
1xC3-Kabel 4x95²
1xE-Kabel 1x185²

- 1: Basotect Schaumstopfen
- 2: Grafitstreifen* (2x30x535 mm),
2 übereinander und
2 nebeneinander
- 3: Grafitstreifen* (2x30 mm),
umlaufend einzeln

* Zusammensetzung ist beim DIBt hinterlegt.

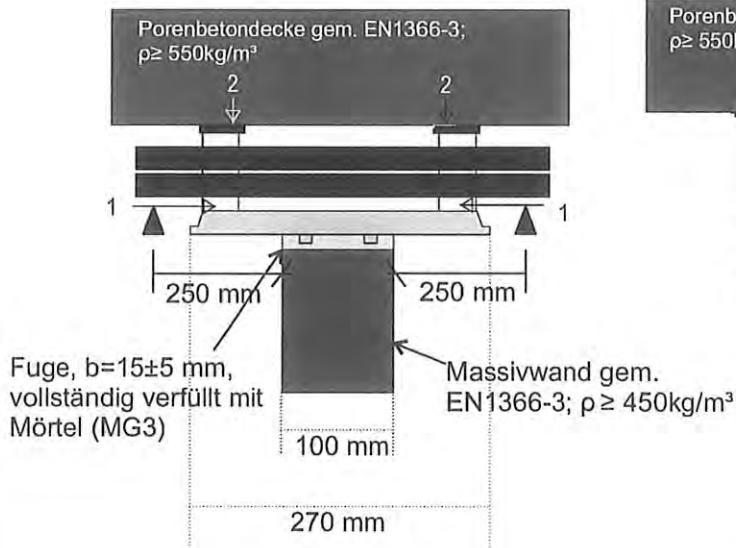
Wichmann-Box

Beispiel für die Verwendung des Bauprodukts "Wichmann-Box" in einer Abschottung, die eine Feuerwiderstandsdauer (Raumabschluss und Wärmedämmung) von mindestens 90 Minuten erfüllt - Aufbau des Probekörpers; Einbau in eine Massivdecke -

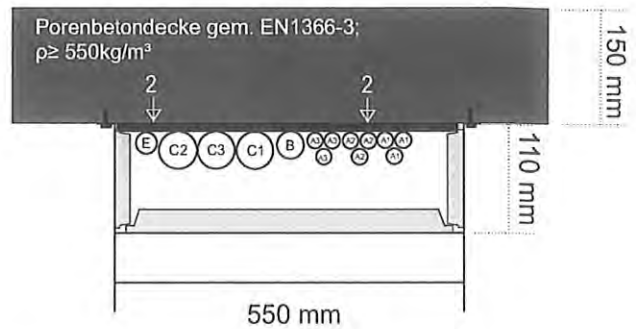
Anhang 7

Einbaubeispiel für 3-seitige Kabelbox (Ausführung 2) in eine Massivwand, in direktem Anschluss an die angrenzende Massivdecke

Schnitt



Ansicht von vorne



Belegung mit Kabeln
gem. EN1366-3:2009-07

- 1xB-Kabel 1x95²
- 3xA1-Kabel 5x1,5²
- 3xA2-Kabel 5x1,5²
- 3xA3-Kabel 5x1,5²
- 1xC1-Kabel 4x95²
- 1xC2-Kabel 4x95²
- 1xC3-Kabel 4x95²
- 1xE-Kabel 1x185²

- 1: Basotect Schaumstopfen
- 2: Grafitstreifen* (2 mm x 30 mm x 535 mm),
2 übereinander und
2 nebeneinander

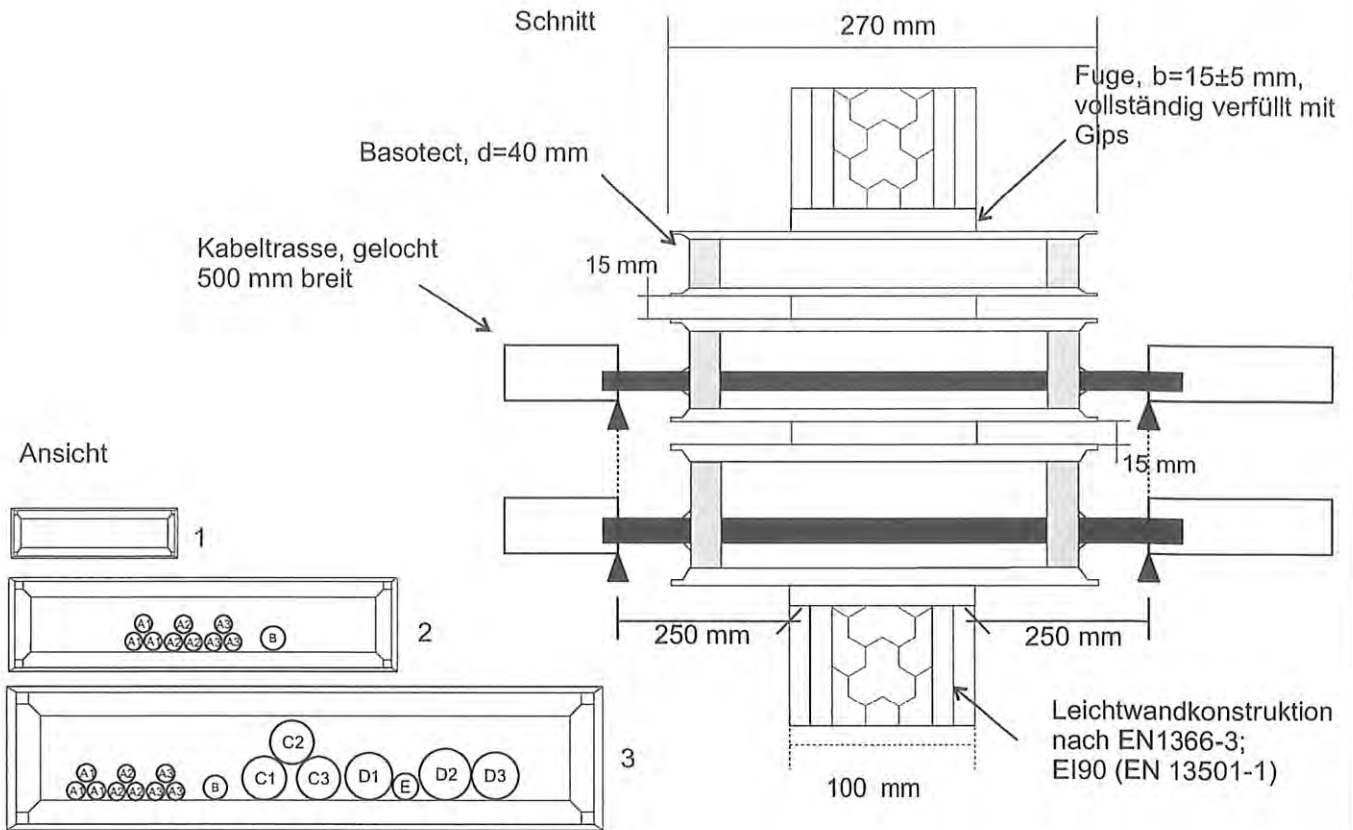
* Zusammensetzung ist beim DIBt hinterlegt.

Wichmann-Box

Beispiel für die Verwendung des Bauprodukts "Wichmann-Box" in einer Abschottung, die eine Feuerwiderstandsdauer (Raumabschluss und Wärmedämmung) von mindestens 120 Minuten erfüllt - Aufbau des Probekörpers; Einbau in eine Massivwand -

Anhang 8

Einbaubeispiel für rechteckige Kabelbox (Ausführung 3) in eine leichte Trennwand



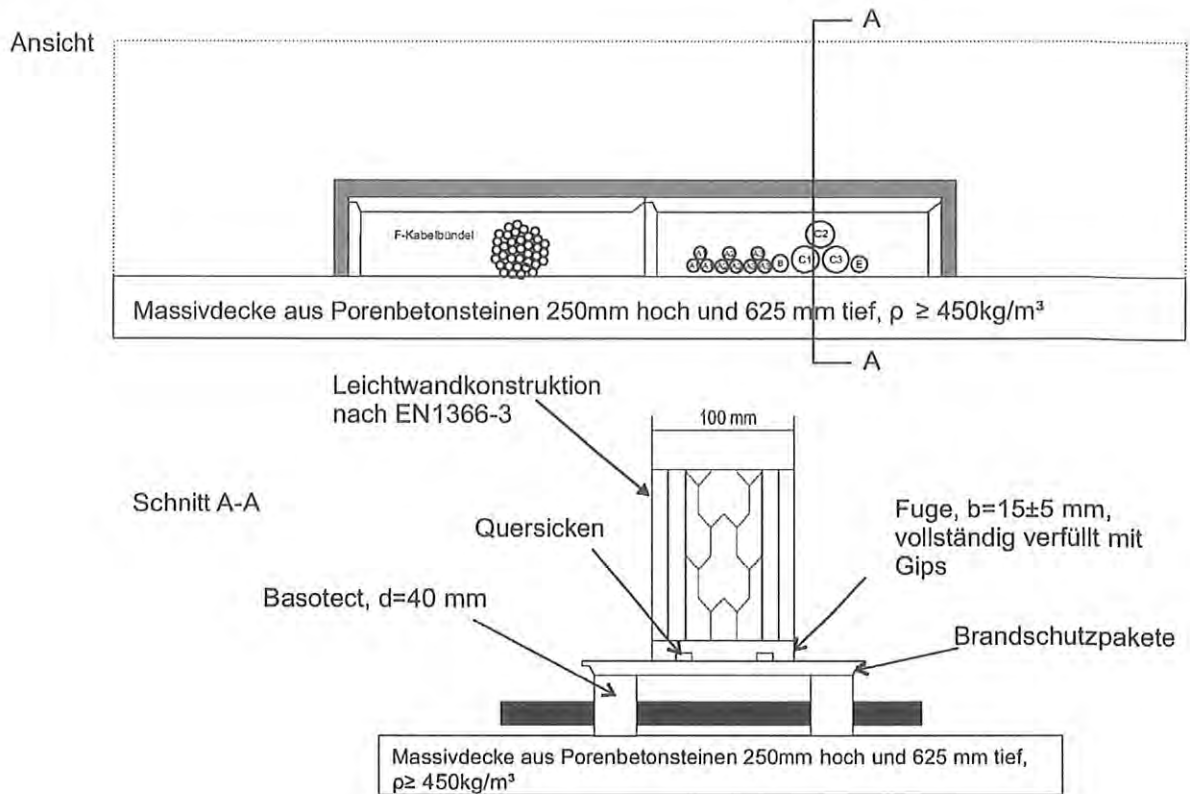
Kabelbox	3	2	1
Abmessung	110 x 640 x 270 [mm]	90 x 380 x 270 [mm]	60 x 90 x 270 [mm]
Belegung	Belegung mit Kabeln gem. EN1366-3:2009-07 1xB-Kabel 1x95 ² 3xA1-Kabel 5x1,5 ² 3xA2-Kabel 5x1,5 ² 3xA3-Kabel 5x1,5 ² 1xC1-Kabel 4x95 ² 1xC2-Kabel 4x95 ² 1xC3-Kabel 4x95 ² 1xE-Kabel 1x185 ² 1xD1-Kabel 4x185 ² 1xD2-Kabel 4x185 ² 1xD3-Kabel 4x185 ²	Belegung mit Kabeln gem. EN1366-3:2009-07 1xB-Kabel 1x95 ² 3xA1-Kabel 5x1,5 ² 3xA2-Kabel 5x1,5 ² 3xA3-Kabel 5x1,5 ² 1xC1-Kabel 4x95 ² 1xC2-Kabel 4x95 ² 1xC3-Kabel 4x95 ²	leer

Wichmann-Box

Beispiel für die Verwendung des Bauprodukts "Wichmann-Box" in einer Abschottung, die eine Feuerwiderstandsdauer (Raumabschluss und Wärmedämmung) von mindestens 90 Minuten erfüllt - Aufbau des Probekörpers; Einbau in eine leichte Trennwand -

Anhang 9

Einbaubeispiel für 3-seitige Kabelbox (Ausführung 5) und anschließendem Anbaustück (Ausführung 4) deckenoberseitig in eine leichte Trennwand



Ausführung	Ausführung 4 und 5	
Abmessung	110 x 535 x 270 [mm] dreiseitig + 110 x 535 x 270 [mm] zweiseitig	110 x 535 x 240 [mm] dreiseitig + 110 x 535 x 240 [mm] zweiseitig
Belegung	Belegung mit Kabeln gem. EN1366-3:2009-07 1xB-Kabel 1x95 ² 3xA1-Kabel 5x1,5 ² 3xA2-Kabel 5x1,5 ² 3xA3-Kabel 5x1,5 ² 1xC1-Kabel 4x95 ² 1xC2-Kabel 4x95 ² 1xC3-Kabel 4x95 ² 1xE-Kabel 1x185 ² Kabelbündel mit Ø 10 cm aus 20 F-Kabeln mit Ø 21 mm	Belegung mit Kabeln gem. EN1366-3:2009-07 1xB-Kabel 1x95 ² 3xA1-Kabel 5x1,5 ² 3xA2-Kabel 5x1,5 ² 3xA3-Kabel 5x1,5 ² 1xC1-Kabel 4x95 ² 1xC2-Kabel 4x95 ² 1xC3-Kabel 4x95 ² 1xE-Kabel 1x185 ² Kabelbündel mit Ø 10 cm aus 20 F-Kabeln mit Ø 21 mm
Feuerwiderstand	EI 90	EI 60

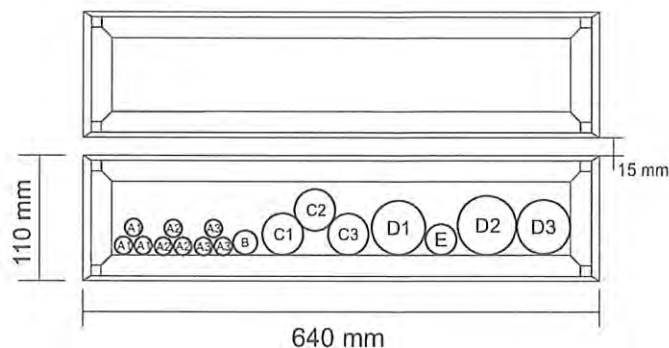
Wichmann-Box

Beispiel für die Verwendung des Bauprodukts "Wichmann-Box" in einer Abschottung, die eine Feuerwiderstandsdauer (Raumabschluss und Wärmedämmung) von mindestens 60 bzw. 90 Minuten erfüllt - Aufbau des Probekörpers; Einbau in eine leichte Trennwand -

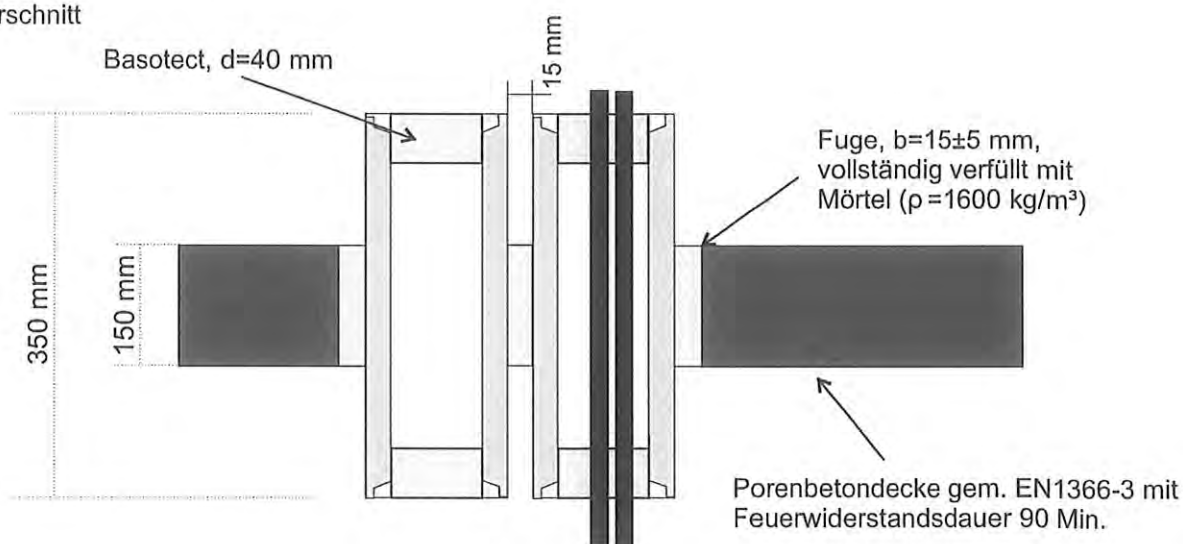
Anhang 10

Einbaubeispiel für rechteckige Kabelbox (Ausführung 3) in eine Massivdecke

Ansicht



Querschnitt



Belegung mit Kabeln gem. EN1366-3:2009-07

1xB-Kabel 1x95²
 3xA1-Kabel 5x1,5²
 3xA2-Kabel 5x1,5²
 3xA3-Kabel 5x1,5²
 1xC1-Kabel 4x95²
 1xC2-Kabel 4x95²
 1xC3-Kabel 4x95²
 1xE-Kabel 1x185²

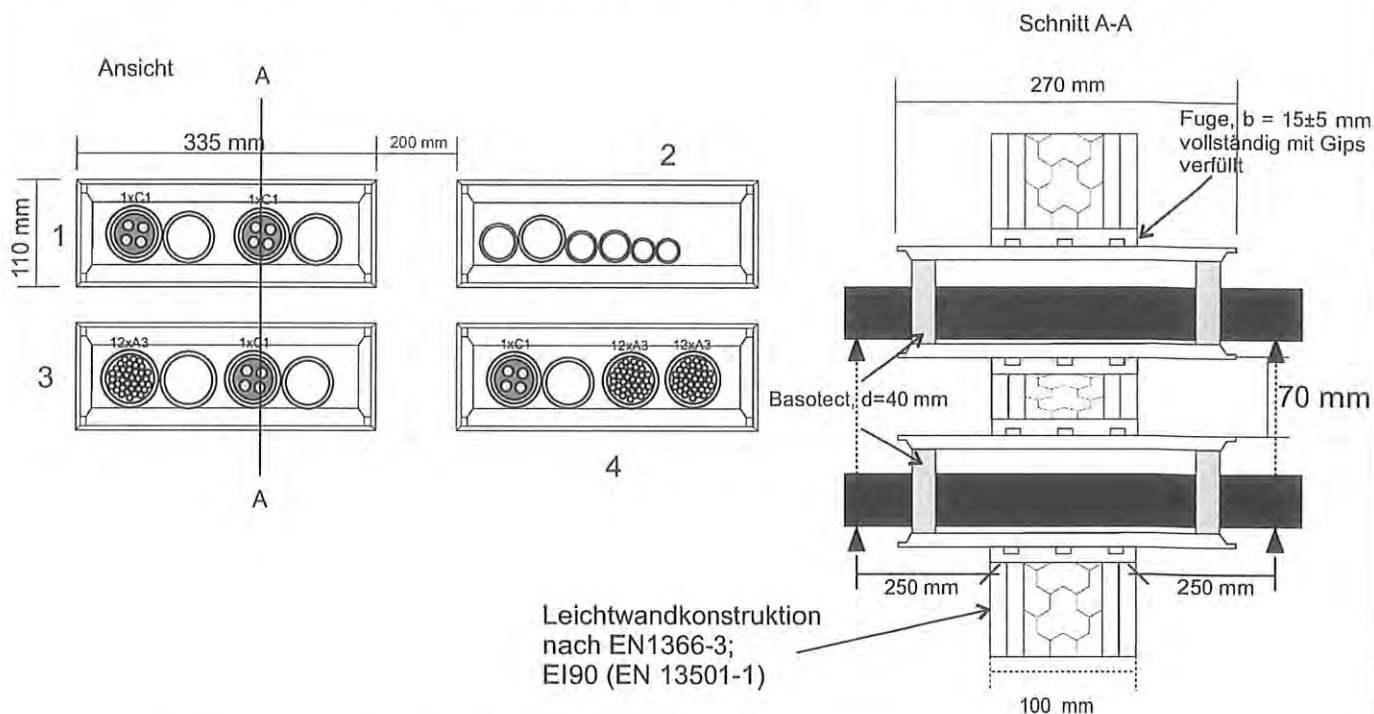
1xD1-Kabel 4x185²
 1xD2-Kabel 4x185²
 1xD3-Kabel 4x185²

Wichmann-Box

Beispiel für die Verwendung des Bauprodukts "Wichmann-Box" in einer Abschottung, die eine Feuerwiderstandsdauer (Raumabschluss und Wärmedämmung) von mindestens 90 Minuten erfüllt - Aufbau des Probekörpers; Einbau in eine Massivdecke -

Anhang 11

Einbaubeispiel für rechteckige Kabelbox (Ausführung 3) in eine leichte Trennwand



Belegung mit Kabeln gem. EN1366-3:2009-07,
alle EIR Ø 63 mm

Box 1:

Polyolefin-EIR FBY-EL-F, mit 1x C2-Kabel 4x95²
PVC-EIR FPKu-EM-F, ohne Kabel
PE-EIR FFKus-EM-F-105, mit 1x C1-Kabel 4x95²
FFKus-EM-F-LSOH 63, ohne Kabel

Box 2: (mit Grafiteinkleber)

Cu-Rohr 42x1,2 mit 10 mm Armaflex HP
Cu-Rohr 42x1,2 mm mit 10 mm Armaflex HT
Cu-Rohr 13x1 mm mit 10 mm Armaflex HT
Flexio Split 5/8", SanfixFosta 16x2,2 mm, Flexio Split 1/4"

Box 3:

PE-EIR FPKu-EM-F LSOH, mit verschiedenen A-Kabeln voll belegt
PVC-EIR FFKus-EM-F, ohne Belegung
PE-EIR FPKu-EM-F-HO, mit 1x C1-Kabel 4x95², d.t.o. ohne Belegung

Box 4:

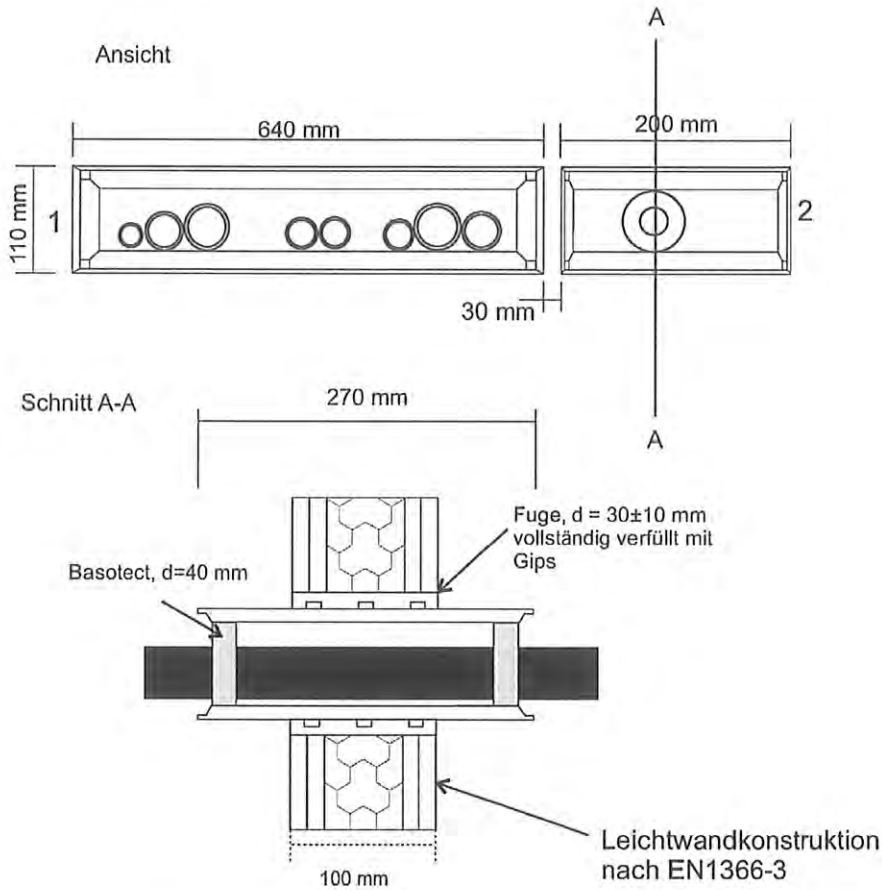
PVC-EIR FPKu-EM-F, mit 1x C1-Kabel 4x95²
PE-EIR FPKu-EM-F LSOH, ohne Belegung
PE-EIR FFKus-EM-F-LSOH, mit 8 x A1 + 2 x A2 Kabeln
PVC-EIR FFKus-EM-F, mit 4 x A1 + 5 x A2 Kabeln

Wichmann-Box

Beispiel für die Verwendung des Bauprodukts "Wichmann-Box" in einer Abschottung, die eine Feuerwiderstandsdauer (Raumabschluss und Wärmedämmung) von mindestens 90 Minuten erfüllt - Aufbau des Probekörpers; Einbau in eine leichte Trennwand -

Anhang 12

Einbaubeispiel für rechteckige Kabelboxen (Ausführung 3) in eine leichte Trennwand



Ausführung	Ausführung 3	
Abmessung	1 Box 110 x 640 x 270 [mm]	1 Box 110 x 200 x 270 [mm]
Belegung	Aquatherm Fusion PP-R 50/8,4 mm Aquatherm green pipe 32x5.4 mm OHM PE-HD Rohr 50x4,6 mm OHM PE-HD Rohr 40x3,7 mm OHM PE-HD Rohr 32x3,0 mm HTGL PP 50x1,8 mm Polokal NG 50x2 mm	Cu-Rohr 15x1mm mit Armacel Artiga 24x15 mm

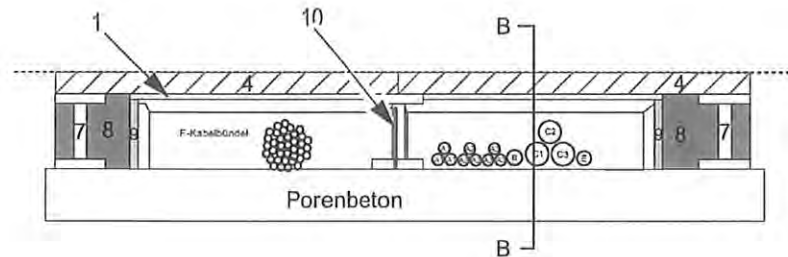
Wichmann-Box

Beispiel für die Verwendung des Bauprodukts "Wichmann-Box" in einer Abschottung, die eine Feuerwiderstandsdauer (Raumabschluss und Wärmedämmung) von mindestens 120 Minuten erfüllt - Aufbau des Probekörpers; Einbau in eine leichte Trennwand -

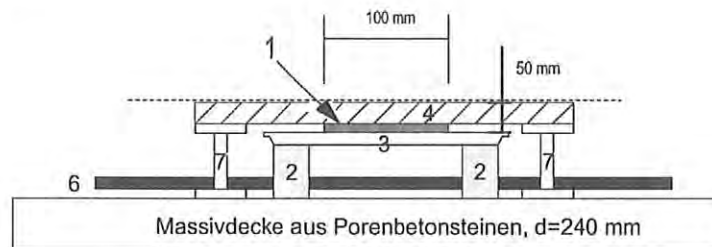
Anhang 13

Einbaubeispiel für 3-seitige Kabelbox (Ausführung 5) und Anbaustück (Ausführung 4)
oberhalb einer Massivdecke

Ansicht



Schnitt (B-B)



- 1: 3-lagen Silica-Nadelmatte 6 mm dick
- 2: Schaumstopfen
- 3: 3-seitige Kabelbox 110x535x270 [mm], Belegung mit Kabeln gem. EN1366-3, C.2.2.1 Nr. 2, Belegungsoption „mittel“ und 2-seitige Kabelbox mit Kabelbündel \varnothing 10 cm aus Kabeln mit \varnothing 21 mm
- 4: Doppelboden-Platten, 600x600x36 [mm]
- 6: Kabel
- 7: Doppelbodenstützen
- 8: 100 mm Mörtel
- 9: seitlich einmörteln / eingipsen
- 10: selbstklebender Blähgrafitstreifen

Abmessung	3-seit. Box 110 x 535 x 270 [mm] (Ausführung 5) mit 2-seit. Anbaubox 110 x 535 x 270 [mm]
Belegung mit Kabeln gem. EN1366-3:2009-07	<p>Im Bereich der 3-seitigen Kabelbox:</p> <p>1xB-Kabel 1x95² 3xA1-Kabel 5x1,5²; 3xA2-Kabel 5x1,5²; 3xA3-Kabel 5x1,5² 1xC1-Kabel 4x95²; 1xC2-Kabel 4x95²; 1xC3-Kabel 4x95² 1xE-Kabel 1x185²</p> <p>Im Bereich des Anbaustückes:</p> <p>Kabelbündel mit \varnothing 10 cm aus 29 F-Kabeln mit \varnothing 21 mm</p>

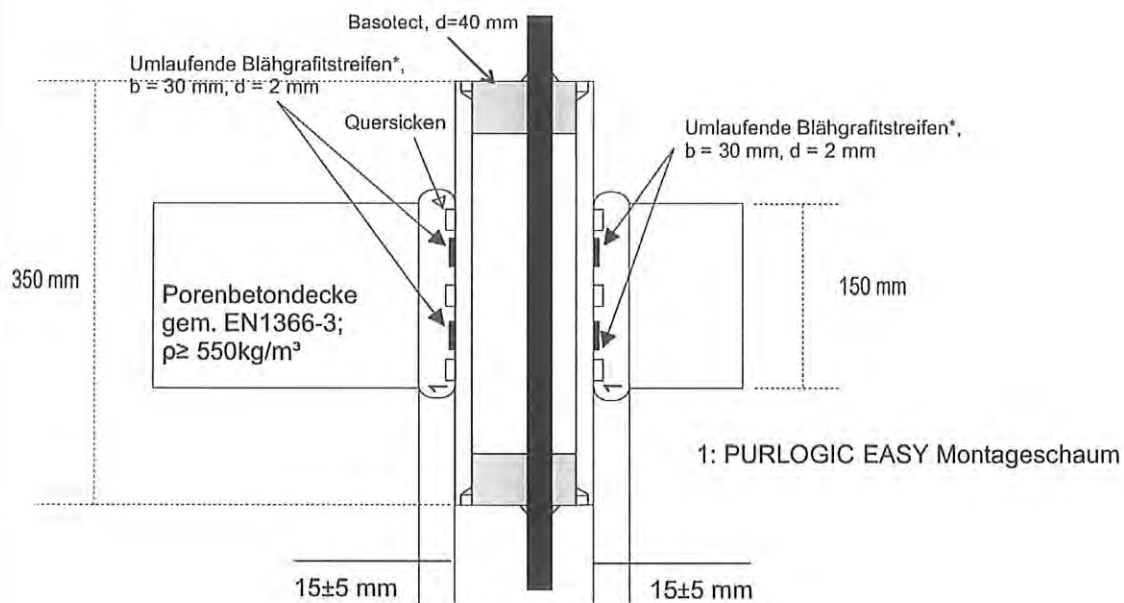
Wichmann-Box

Beispiel für die Verwendung des Bauprodukts "Wichmann-Box" in einer Abschottung, die eine Feuerwiderstandsdauer (Raumabschluss und Wärmedämmung) von mindestens 120 Minuten erfüllt - Aufbau des Probekörpers -

Anhang 14

Einbaubeispiel für rechteckige Kabelbox (Ausführung 3) in eine Massivdecke unter Verwendung von PURLOGIC EASY Montageschaum

Querschnitt



Abmessung	Box 110 mm x 640 mm x 350 mm
Belegung mit Kabeln gem. EN1366-3	1xB-Kabel 1x95 ² 3xA1-Kabel 5x1,5 ² , 3xA2-Kabel 5x1,5 ² , 3xA3-Kabel 5x1,5 ² 1xC1-Kabel 4x95 ² , 1xC2-Kabel 4x95 ² , 1xC3-Kabel 4x95 ² 1xE-Kabel 1x185 ²

* Zusammensetzung ist beim DIBt hinterlegt.

Wichmann-Box

Beispiel für die Verwendung des Bauprodukts "Wichmann-Box" in einer Abschottung, die eine Feuerwiderstandsdauer (Raumabschluss und Wärmedämmung) von mindestens 90 Minuten erfüllt - Aufbau des Probekörpers; Einbau in eine Massivdecke -

Anhang 15