

**Viega Nullabstand – einfach universell**

**Interaktive Wanddurchführungen**

nach abP P-2401/399/21-MPA BS 11/2023



# Brandschutz konzentriert auf einen Blick

## Neue Nachweise: P-2401/399/21-MPA BS

Um die Übersichtlichkeit des Anwendbarkeitsnachweises und damit den praktischen Nutzen zu erhöhen, wurden aus dem allgemeinen bauaufsichtlichen Prüfzeugnis P-2400/003/15-MPA BS (erschien erstmals 27.02.2015) die Lösungen für Wanddurchführungen herausgelöst. Ab dem 01.01.2022 finden Sie die Abschottungen für Viega Rohrleitungssysteme für Deckendurchführungen im abP P-2400/003/15-MPA BS und die Lösungen für Wanddurchführungen im Prüfzeugnis P-2401/399/21-MPA BS. Bitte beachten Sie die neuen Nummern in Ihren Ausschreibungen, bei der Kennzeichnung der Abschottung und Dokumentation.

## Umgang mit den Viega Prüfzeugnissen

Das hier vorliegende **interaktive Dokument** soll Sie bei der Auswahl und Umsetzung Ihrer Brandschutzherausforderung unterstützen und zeigt die wesentlichen Lösungen und Anwendungen der umfangreichen Prüfzeugnisse, wie Sie aus den Anlagen der Nachweise hervor gehen (der eigentliche Anwendbarkeitsnachweis ist immer das Originalprüfzeugnis). Sie können entsprechend Ihrer Bausituation durch die Brandschutzmöglichkeiten navigieren und prüfen, ob und wie Ihre individuelle Bausituation ggf. gelöst werden könnte. Ist Ihre Wunschlösung nicht dabei, haben Sie die Möglichkeit zu prüfen, ob Viega ggf. auch eine vergleichbare Bausituation bereits erfolgreich geprüft hat und auf die Erweiterung des Anwendbarkeitsnachweises wartet. Diese Lösungen können Sie ggf. im Rahmen Ihres Abweichungsmanagements nutzen.

## Baurechtliche Grundlage

Die Grundlage und der baurechtliche Anwendbarkeitsnachweis ist das allgemeine bauaufsichtliche Prüfzeugnis P-2401/399/21-MPA BS. Prüfzeugnisse dürfen nur vollständig vervielfältigt werden. Der Anwender hat das allgemeine bauaufsichtliche Prüfzeugnis auf der Baustelle bereitzuhalten. Viega bietet in seinem Download Bereich die Prüfzeugnisse gut verständlich und leicht zu finden zum Download an.

Wir wünschen Ihnen viel Spaß und Freude beim Entdecken der neuen Viega Brandschutzlösungen.

Inhalt

Profipress

Sanpress

Prestabo

Megapress

Temponox

Raxinox

Raxofix /  
Sanfix Fosta

Abstände des  
Viega Rohr-  
systems

Abstände zu  
Elektroleitungen

Abstände zu  
brennbarer Ent-  
wässerung

Leitungs-  
verzug

Auswahl  
Dämmstoffe

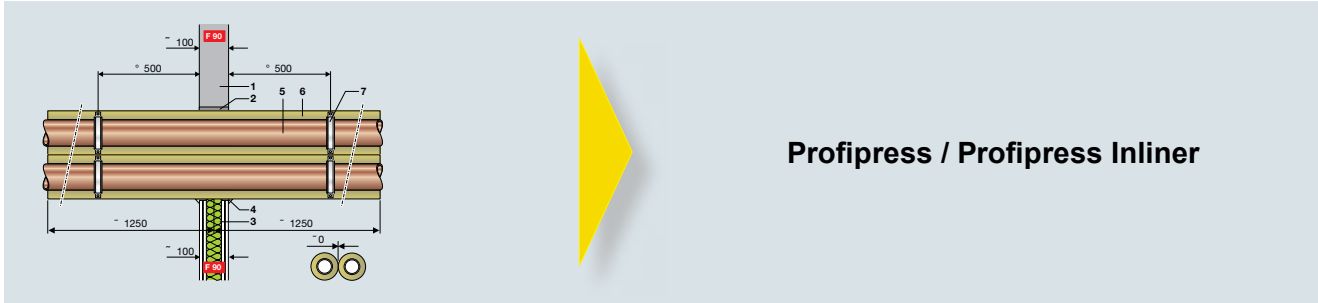
Ringspalt-  
verschluss

sonstige  
Anwendungen

## Inhalt

<b>Profipress / Profipress Inliner</b>	<b>3</b>	<b>Inhalt</b>
Profipress / Profipress Inliner	4	
<b>Sanpress / Sanpress Inox / Sanpress Inox Inliner</b>	<b>5</b>	<b>Profipress</b>
Sanpress / Sanpress Inox / Sanpress Inox Inliner	6	
<b>Sanpress PP</b>	<b>7</b>	<b>Sanpress</b>
Sanpress PP (nur für Österreich)	8	
<b>Prestabo</b>	<b>9</b>	<b>Prestabo</b>
Prestabo / Prestabo PP	10	
<b>Megapress</b>	<b>11</b>	<b>Megapress</b>
Megapress	12	
<b>Temponox</b>	<b>13</b>	<b>Temponox</b>
Temponox in Verbindung mit Profipress Verbindern	14	
Temponox	15	
<b>Raxinox</b>	<b>16</b>	<b>Raxinox</b>
Raxinox 16, 20 mm	17	
<b>Raxofix / Sanfix Fosta</b>	<b>18</b>	<b>Raxofix / Sanfix Fosta</b>
Raxofix DN 10, Raxofix / Sanfix Fosta 16 - 32 mm	19	
Raxofix / Sanfix Fosta	20	
Raxofix DN 10, Raxofix / Sanfix Fosta 16 mm	21	
<b>Abstände des Viega Rohrsystems</b>	<b>22</b>	<b>Abstände des Viega Rohrsystems</b>
Abstände innerhalb des Viega Rohrsystems, Massivwand	23	
Abstände innerhalb des Viega Rohrsystems, Leichte Trennwand	24	
<b>Abstände des Viega Rohrsystems zu Elektroleitungen</b>	<b>25</b>	<b>Abstände zu Elektroleitungen</b>
<b>Abstände zu brennbaren Entwässerungsleitungen</b>	<b>27</b>	<b>Abstände zu brennbarer Entwässerung</b>
<b>Ausführungsbeispiele / Leitungsverzüge</b>	<b>36</b>	
<b>Auswahl Dämmstoffe Rohrschalen</b>	<b>37</b>	<b>Leitungsverzug</b>
<b>Ringspaltverschluss</b>	<b>38</b>	
		<b>Auswahl Dämmstoffe</b>
		<b>Ringspaltverschluss</b>
		<b>sonstige Anwendungen</b>

## Profipress / Profipress Inliner



**Profipress / Profipress Inliner**

Inhalt

Profipress

Sanpress

Prestabo

Megapress

Temponox

Raxinox

Raxofix /  
Sanfix Fosta

Abstände des  
Viega Rohr-  
systems

Abstände zu  
Elektroleitungen

Abstände zu  
brennbarer Ent-  
wässerung

Leitungs-  
verzug

Auswahl  
Dämmstoffe

Ringspalt-  
verschluss

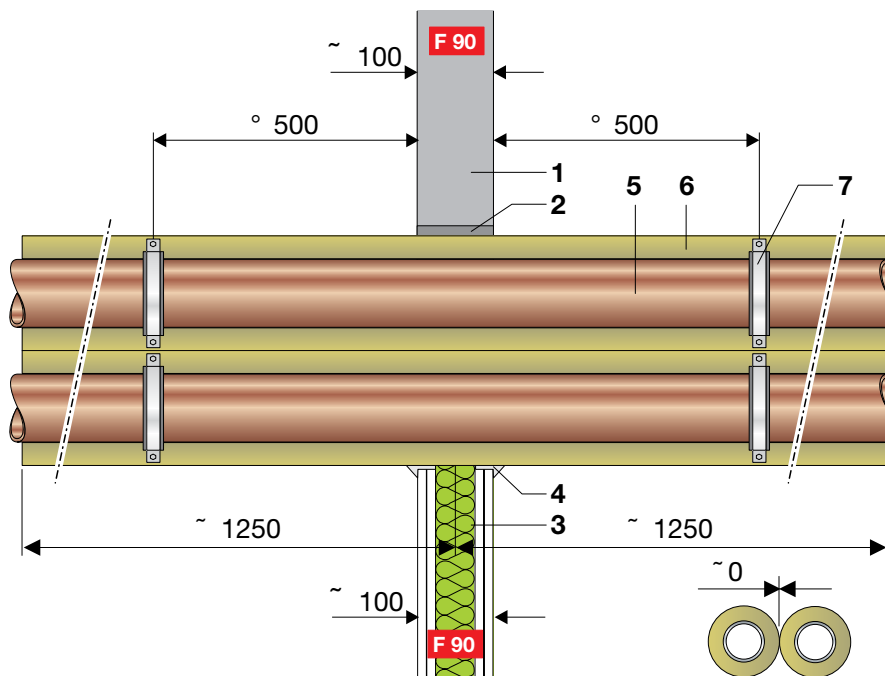
sonstige  
Anwendungen

## Profipress / Profipress Inliner

■ Massivwand / Leichte Trennwand  $\geq 100$  mm

Viega Rohrsysteme	Rohrwerkstoff	Außendurchmesser [mm]	Wandstärke [mm]	Dämmdicke [mm]	Dämmlänge [mm]	Klassifikation
Profipress Profipress XL Profipress G Profipress G XL Profipress S	Kupfer	$\leq 28$	$\geq 1,0$	20 - 60	$\geq 2500$	R 30 R 60 R 90
		$> 28$ bis $\leq 42$	$\geq 1,2$	20 - 40		
		$> 42$ bis $\leq 54$	$\geq 1,5$	20 - 100		
		$> 54$ bis $\leq 88,9$	$\geq 2,0$	30 - 100		
		$> 88,9$ bis $\leq 108,0$	$\geq 2,5$	70 - 100		
Profipress mit Inliner*	Kupfer / PB-Rohr	$\leq 28$	$\geq 1,0$	20 - 60	$\geq 2500$	R 30 R 60 R 90
		$> 28$ bis $\leq 35$	$\geq 1,2$	20 - 40		

\* Zirkulationsleitung



- |     |                                                                                  |   |                                                                   |
|-----|----------------------------------------------------------------------------------|---|-------------------------------------------------------------------|
| 1   | Massivwand $\geq 100$ mm                                                         | 5 | Viega Rohrsystem Profipress / Profipress Inliner                  |
| 2/4 | Ringspaltverschluss gemäß Abschnitt 2.2.4<br>P-2401/399/21-MPA BS, Seite 38 - 41 | 6 | Dämmstoff gemäß Abschnitt 2.2.1<br>P-2401/399/21-MPA BS, Seite 37 |
| 3   | Nichttragende leichte Trennwand $\geq 100$ mm                                    | 7 | Rohrbefestigung                                                   |

System	Seite
Nullabstand innerhalb des Systems	möglich
Nullabstand im Viega System P-2401/399/21-MPA BS	22
Nullabstand zu einzelnen Elektroleitungen	25
Nullabstand zu brennbaren Abwasserleitungen	27
Leitungsverzüge	36
mögliche Dämmstoffe	37
Ringspaltverschluss	38

Wahlweise kann bei der Ausführung von Rohrschalen entsprechend dem abP-Nr. P-2401/399/21-MPA-BS, Abschnitt 2.2 auf die Anordnung eines verz. Bindedrahtes verzichtet werden.



**Auswahl Dämmstoffe**  
nach abP P-2401/399/21-MPA BS

### Anlage 1

Inhalt

Profipress

Sanpress

Prestabo

Megapress

Temponox

Raxinox

Raxofix /  
Sanfix Fosta

Abstände des  
Viega Rohr-  
systems

Abstände zu  
Elektroleitungen

Abstände zu  
brennbarer Ent-  
wässerung

Leitungs-  
verzug

Auswahl  
Dämmstoffe

Ringspalt-  
verschluss

sonstige  
Anwendungen

# Sanpress / Sanpress Inox / Sanpress Inox Inliner

- Inhalt
- Profipress
- Sanpress
- Prestabo
- Megapress
- Temponox
- Raxinox
- Raxofix / Sanfix Fosta
- Abstände des Viega Rohr-systems
- Abstände zu Elektroleitungen
- Abstände zu brennbarer Entwässerung
- Leitungsverzug
- Auswahl Dämmstoffe
- Ringspaltverschluss
- sonstige Anwendungen

**Sanpress / Sanpress Inox / Sanpress Inox Inliner**

**Sanpress PP  
(nur für Österreich)**

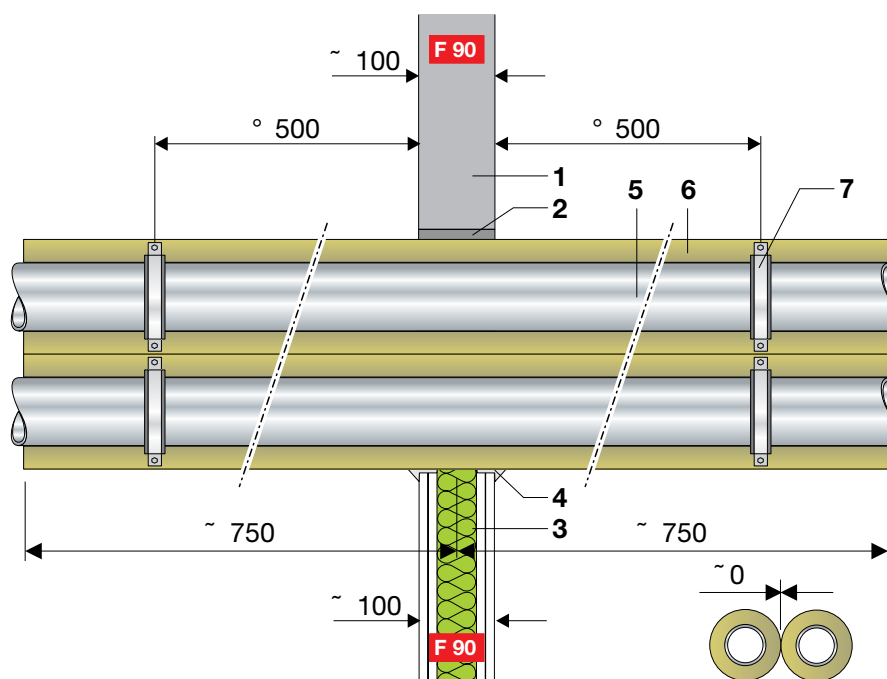
**Sanpress PP  
(nur für Österreich)**

## Sanpress / Sanpress Inox / Sanpress Inox Inliner

■ Massivwand / Leichte Trennwand  $\geq 100$  mm

Viega Rohrsysteme	Rohrwerkstoff	Außendurchmesser [mm]	Wandstärke [mm]	Dämmdicke [mm]	Dämmlänge [mm]	Klassifikation
Sanpress	Edelstahl	$\leq 18$	$\geq 1,0$	20	$\geq 1500$	R 30 R 60 R 90
Sanpress XL		$> 18$ bis $\leq 28$	$\geq 1,2$	20 - 60		
Sanpress Inox		$> 28$ bis $\leq 54$	$\geq 1,5$	30 - 100		
Sanpress Inox XL						
Sanpress Inox G Sanpress Inox G XL		$> 54$ bis $\leq 108$	$\geq 2,0$	30 - 100		
Sanpress Inox mit Inliner*	Edelstahl / PB-Rohr	$\leq 28$	$\geq 1,2$	20 - 60		
		$> 28$ bis $\leq 35$	$\geq 1,5$	30 - 100		

\* Zirkulationsleitung



- |     |                                                                                  |   |                                                                   |
|-----|----------------------------------------------------------------------------------|---|-------------------------------------------------------------------|
| 1   | Massivwand $\geq 100$ mm                                                         | 5 | Viega Rohrsystem Sanpress / Sanpress Inox / Sanpress Inox Inliner |
| 2/4 | Ringspaltverschluss gemäß Abschnitt 2.2.4<br>P-2401/399/21-MPA BS, Seite 38 - 41 | 6 | Dämmstoff gemäß Abschnitt 2.2.1<br>P-2401/399/21-MPA BS, Seite 37 |
| 3   | Nichttragende leichte Trennwand $\geq 100$ mm                                    | 7 | Rohrbefestigung                                                   |

System	Seite
Nullabstand innerhalb des Systems	möglich
Nullabstand im Viega System P-2401/399/21-MPA BS	22
Nullabstand zu einzelnen Elektroleitungen	25
Nullabstand zu brennbaren Abwasserleitungen	27
Leitungsverzüge	36
mögliche Dämmstoffe	37
Ringspaltverschluss	38

Wahlweise kann bei der Ausführung von Rohrschalen entsprechend dem abP-Nr. P-2401/399/21-MPA-BS, Abschnitt 2.2 auf die Anordnung eines verz. Bindedrahtes verzichtet werden.



**Auswahl Dämmstoffe**  
nach abP P-2401/399/21-MPA BS

## Anlage 2

Inhalt

Profipress

Sanpress

Prestabo

Megapress

Temponox

Raxinox

Raxofix /  
Sanfix Fosta

Abstände des  
Viega Rohr-  
systems

Abstände zu  
Elektroleitungen

Abstände zu  
brennbarer Ent-  
wässerung

Leitungs-  
verzug

Auswahl  
Dämmstoffe

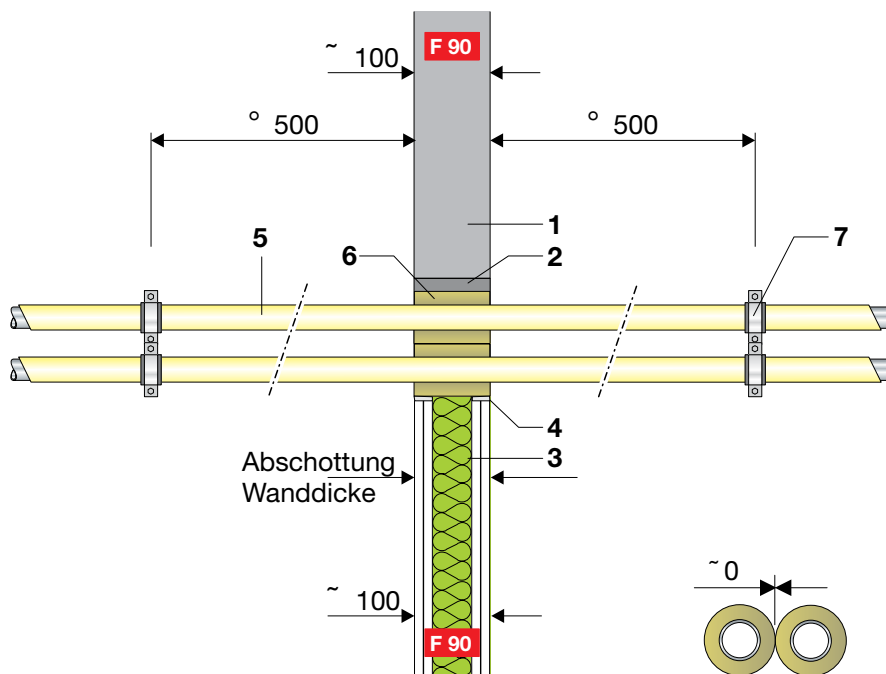
Ringspalt-  
verschluss

sonstige  
Anwendungen

## Sanpress PP (nur für Österreich)

■ Massivwand / Leichte Trennwand  $\geq 100$  mm

Viega Rohrsysteme	Rohrwerkstoff	Außendurchmesser [mm]	Wandstärke [mm]	Dämmdicke [mm]	Dämmlänge [mm]	Klassifikation
Sanpress PP	Edelstahl mit 1 mm Ummantelung	$\leq 18$	$\geq 1,0$	20	Wanddicke	R 30
		$> 18$ bis $\leq 28$	$\geq 1,2$			R 60 R 90



- |                                                                                      |                                                                     |
|--------------------------------------------------------------------------------------|---------------------------------------------------------------------|
| 1 Massivwand $\geq 100$ mm                                                           | 5 Viega Rohrsystem Sanpress PP                                      |
| 2/4 Ringspaltverschluss gemäß Abschnitt 2.2.4<br>P-2401/399/21-MPA BS, Seite 38 - 41 | 6 Dämmstoff gemäß Abschnitt 2.2.1<br>P-2401/399/21-MPA BS, Seite 37 |
| 3 Nichttragende leichte Trennwand $\geq 100$ mm                                      | 7 Rohrbefestigung                                                   |

System	Seite
Nullabstand innerhalb des Systems	möglich
Nullabstand zu einzelnen Elektroleitungen**	25
Leitungsverzüge	36
mögliche Dämmstoffe	37
Ringspaltverschluss	38
** Dämmlänge $\geq 2500$ mmm symmetrisch	

Wahlweise kann bei der Ausführung von Rohrschalen entsprechend dem abP-Nr. P-2401/399/21-MPA-BS, Abschnitt 2.2 auf die Anordnung eines verz. Bindedrahtes verzichtet werden.



**Auswahl Dämmstoffe**  
nach abP P-2401/399/21-MPA BS

### Anlage 3

Inhalt

Profipress

Sanpress

Prestabo

Megapress

Temponox

Raxinox

Raxofix /  
Sanfix Fosta

Abstände des  
Viega Rohr-  
systems

Abstände zu  
Elektroleitungen

Abstände zu  
brennbarer Ent-  
wässerung

Leitungs-  
verzug

Auswahl  
Dämmstoffe

Ringspalt-  
verschluss

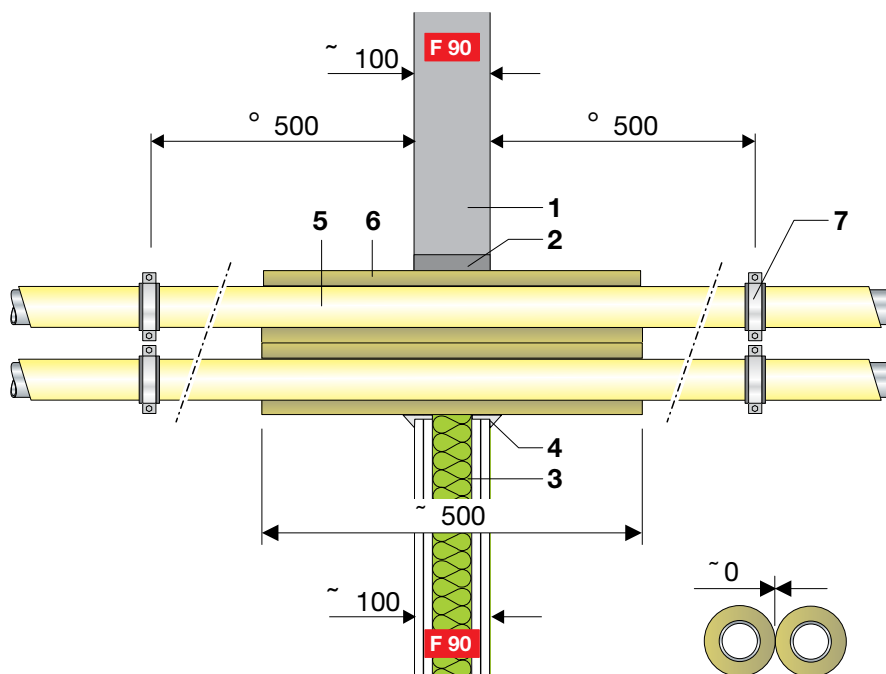
sonstige  
Anwendungen



## Sanpress PP (nur für Österreich)

■ Massivwand / Leichte Trennwand  $\geq 100$  mm

Viega Rohrsysteme	Rohrwerkstoff	Außendurchmesser [mm]	Wandstärke [mm]	Dämmdicke [mm]	Dämmlänge [mm]	Klassifikation
Sanpress PP	Edelstahl mit 1 mm Ummantelung	$\leq 18$	$\geq 1,0$	20	$\geq 500$	R 30
		$> 18$ bis $\leq 28$	$\geq 1,2$			R 60
		$> 28$ bis $\leq 54$	$\geq 1,5$			R 90



- |                                                                                      |                                                                     |
|--------------------------------------------------------------------------------------|---------------------------------------------------------------------|
| 1 Massivwand $\geq 100$ mm                                                           | 5 Viega Rohrsystem Sanpress PP                                      |
| 2/4 Ringspaltverschluss gemäß Abschnitt 2.2.4<br>P-2401/399/21-MPA BS, Seite 38 - 41 | 6 Dämmstoff gemäß Abschnitt 2.2.1<br>P-2401/399/21-MPA BS, Seite 37 |
| 3 Nichttragende leichte Trennwand $\geq 100$ mm                                      | 7 Befestigung                                                       |

System	Seite
Nullabstand innerhalb des Systems	möglich
Nullabstand zu einzelnen Elektroleitungen	25
Nullabstand zu brennbaren Abwasserleitungen	27
Leitungsverzüge	36
mögliche Dämmstoffe	37
Ringspaltverschluss	38

Wahlweise kann bei der Ausführung von Rohrschalen entsprechend dem abP-Nr. P-2401/399/21-MPA-BS, Abschnitt 2.2 auf die Anordnung eines verz. Bindedrahtes verzichtet werden.



**Auswahl Dämmstoffe**  
nach abP P-2401/399/21-MPA BS

### Anlage 4

Inhalt

Profipress

Sanpress

Prestabo

Megapress

Temponox

Raxinox

Raxofix /  
Sanfix Fosta

Abstände des  
Viega Rohr-  
systems

Abstände zu  
Elektroleitungen

Abstände zu  
brennbarer Ent-  
wässerung

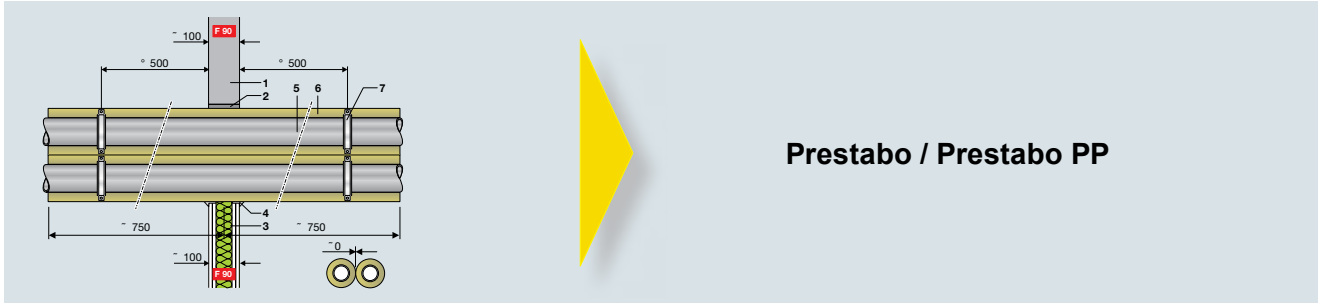
Leitungs-  
verzug

Auswahl  
Dämmstoffe

Ringspalt-  
verschluss

sonstige  
Anwendungen

# Prestabo



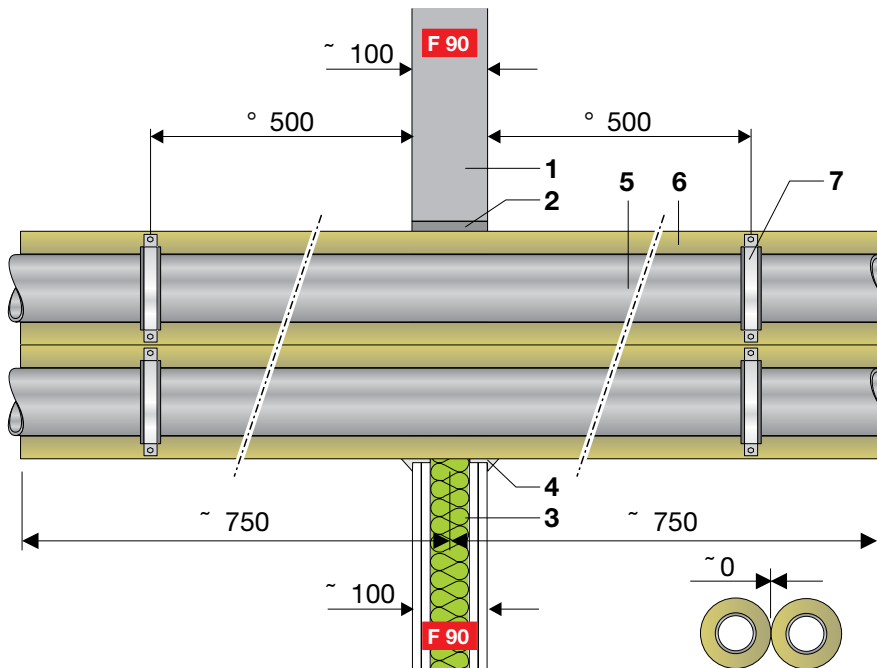
Prestabo / Prestabo PP

- Inhalt
- Profipress
- Sanpress
- Prestabo
- Megapress
- Temponox
- Raxinox
- Raxofix / Sanfix Fosta
- Abstände des Viega Rohr-systems
- Abstände zu Elektroleitungen
- Abstände zu brennbarer Entwässerung
- Leitungsverzug
- Auswahl Dämmstoffe
- Ringspaltverschluss
- sonstige Anwendungen

## Prestabo / Prestabo PP

■ Massivwand / Leichte Trennwand  $\geq 100$  mm

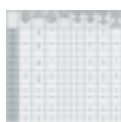
Viega Rohrsysteme	Rohrwerkstoff	Außendurchmesser [mm]	Wandstärke [mm]	Dämmdicke [mm]	Dämmlänge [mm]	Klassifikation
Prestabo Prestabo XL	Stahl	$\leq 18$	$\geq 1,2$	20	$\geq 1500$	R 30 R 60 R 90
		$> 18$ bis $\leq 54$	$\geq 1,5$	30 - 100		
		$> 54$ bis $\leq 108,0$	$\geq 2,0$	30 - 100		
Prestabo PP	mit 1 mm Ummantelung	$\leq 18$	$\geq 1,2$	20	$\geq 1500$	R 30 R 60 R 90
		$> 18$ bis $\leq 54$	$\geq 1,5$	30 - 100		



- |     |                                                                                  |   |                                                                   |
|-----|----------------------------------------------------------------------------------|---|-------------------------------------------------------------------|
| 1   | Massivwand $\geq 100$ mm                                                         | 5 | Viega Rohrsystem Prestabo / Prestabo PP                           |
| 2/4 | Ringspaltverschluss gemäß Abschnitt 2.2.4<br>P-2401/399/21-MPA BS, Seite 38 - 41 | 6 | Dämmstoff gemäß Abschnitt 2.2.1<br>P-2401/399/21-MPA BS, Seite 37 |
| 3   | Nichttragende leichte Trennwand $\geq 100$ mm                                    | 7 | Rohrbefestigung                                                   |

System	Seite
Nullabstand innerhalb des Systems	möglich
Nullabstand im Viega System P-2401/399/21-MPA BS	22
Nullabstand zu einzelnen Elektroleitungen	25
Nullabstand zu brennbaren Abwasserleitungen	27
Leitungsverzüge	36
mögliche Dämmstoffe	37
Ringspaltverschluss	38

Wahlweise kann bei der Ausführung von Rohrschalen entsprechend dem abP-Nr. P-2401/399/21-MPA-BS, Abschnitt 2.2 auf die Anordnung eines verz. Bindedrahtes verzichtet werden.



**Auswahl Dämmstoffe**  
nach abP P-2401/399/21-MPA BS

## Anlage 5

Inhalt

Profipress

Sanpress

Prestabo

Megapress

Temponox

Raxinox

Raxofix /  
Sanfix Fosta

Abstände des  
Viega Rohr-  
systems

Abstände zu  
Elektroleitungen

Abstände zu  
brennbarer Ent-  
wässerung

Leitungs-  
verzug

Auswahl  
Dämmstoffe

Ringspalt-  
verschluss

sonstige  
Anwendungen

# Megapress



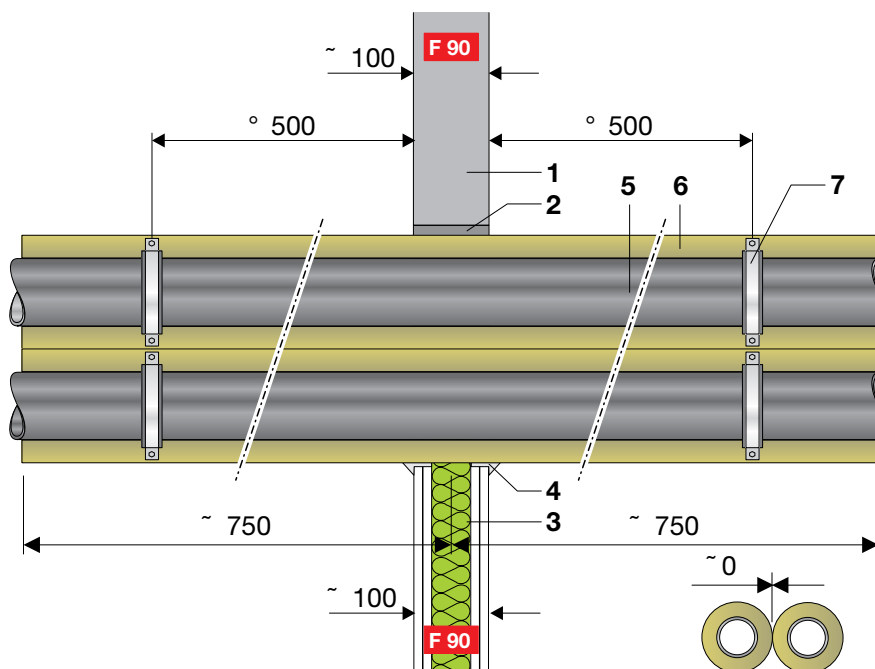
Megapress

- Inhalt
- Profipress
- Sanpress
- Prestabo
- Megapress
- Temponox
- Raxinox
- Raxofix / Sanfix Fosta
- Abstände des Viega Rohr-systems
- Abstände zu Elektroleitungen
- Abstände zu brennbarer Entwässerung
- Leitungsverzug
- Auswahl Dämmstoffe
- Ringspaltverschluss
- sonstige Anwendungen

## Megapress

■ Massivwand / Leichte Trennwand  $\geq 100$  mm

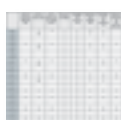
Viega Rohrsysteme	Rohrwerkstoff	Außendurchmesser [mm]	Wandstärke [mm]	Dämmdicke [mm]	Dämmlänge [mm]	Klassifikation
Megapress Megapress G Megapress XL Megapress G XL	Stahl	$\leq 26,9$	$\geq 1,2$	20 - 40	$\geq 1500$	R 30 R 60 R 90
		$\geq 33,7$ bis $\leq 60,3$	$\geq 1,5$	30 - 100		
		$> 60,3$ bis $\leq 76,1$	$\geq 2,0$			
		$> 76,1$ bis $\leq 88,9$	$\geq 2,0$			
		$> 88,9$ bis $\leq 114,3$	$\geq 2,6$			



- |     |                                                                                  |   |                                                                   |
|-----|----------------------------------------------------------------------------------|---|-------------------------------------------------------------------|
| 1   | Massivwand $\geq 100$ mm                                                         | 5 | Viega Rohrsystem Megapress                                        |
| 2/4 | Ringspaltverschluss gemäß Abschnitt 2.2.4<br>P-2401/399/21-MPA BS, Seite 38 - 41 | 6 | Dämmstoff gemäß Abschnitt 2.2.1<br>P-2401/399/21-MPA BS, Seite 37 |
| 3   | Nichttragende leichte Trennwand $\geq 100$ mm                                    | 7 | Rohrbefestigung                                                   |

System	Seite
Nullabstand innerhalb des Systems	möglich
Nullabstand im Viega System P-2401/399/21-MPA BS	22
Nullabstand zu einzelnen Elektroleitungen	25
Nullabstand zu brennbaren Abwasserleitungen	27
Leitungsverzüge	36
mögliche Dämmstoffe	37
Ringspaltverschluss	38

Wahlweise kann bei der Ausführung von Rohrschalen entsprechend dem abP-Nr. P-2401/399/21-MPA-BS, Abschnitt 2.2 auf die Anordnung eines verz. Bindedrahtes verzichtet werden.



**Auswahl Dämmstoffe**  
nach abP P-2401/399/21-MPA BS

### Anlage 6

Inhalt

Profipress

Sanpress

Prestabo

Megapress

Temponox

Raxinox

Raxofix /  
Sanfix Fosta

Abstände des  
Viega Rohr-  
systems

Abstände zu  
Elektroleitungen

Abstände zu  
brennbarer Ent-  
wässerung

Leitungs-  
verzug

Auswahl  
Dämmstoffe

Ringspalt-  
verschluss

sonstige  
Anwendungen

# Temponox

**Temponox in Verbindung mit Profipress Verbindern**

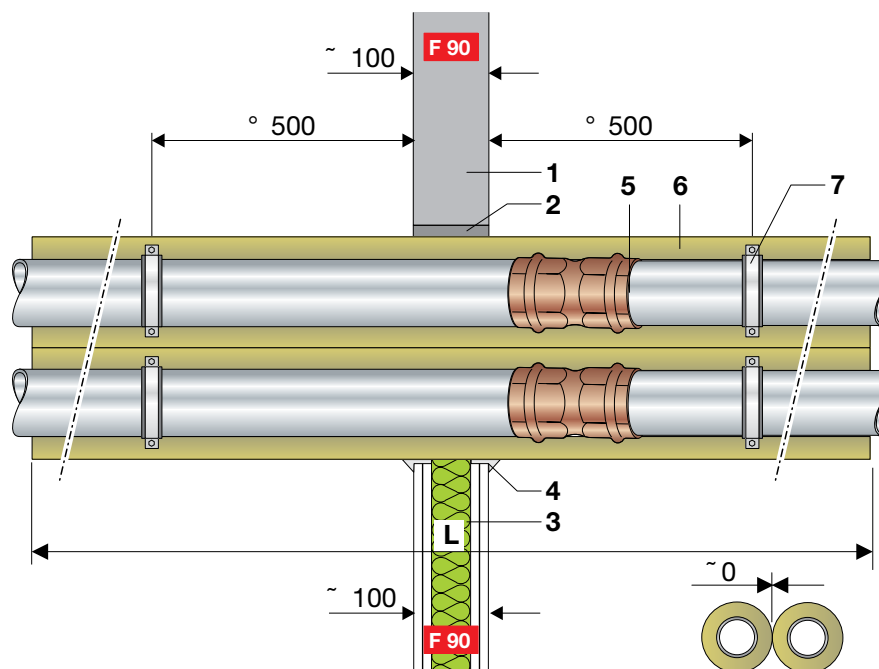
**Temponox**

- Inhalt
- Profipress
- Sanpress
- Prestabo
- Megapress
- Temponox
- Raxinox
- Raxofix / Sanfix Fosta
- Abstände des Viega Rohr-systems
- Abstände zu Elektroleitungen
- Abstände zu brennbarer Entwässerung
- Leitungsverzug
- Auswahl Dämmstoffe
- Ringspaltverschluss
- sonstige Anwendungen

## Temponox in Verbindung mit Profipress Verbindern

■ Massivwand / Leichte Trennwand  $\geq 100$  mm

Viega Rohrsysteme	Rohrwerkstoff	Außendurchmesser [mm]	Wandstärke [mm]	Dämmdicke [mm]	Dämmlänge L [mm]	Klassifikation
Temponox in Verbindung mit Profipress Verbindern	Edelstahl	$\leq 18$	$\geq 1,0$	20	$\geq 1500$	R 30 R 60 R 90
		$> 18$ bis $\leq 28$	$\geq 1,2$	20 - 60		
		$> 28$ bis $\leq 54$	$\geq 1,5$	30 - 100		
		$> 54$ bis $\leq 108$	$\geq 1,5$	30 - 100	$\geq 2500$	



- |                                                                                      |                                                                     |
|--------------------------------------------------------------------------------------|---------------------------------------------------------------------|
| 1 Massivwand $\geq 100$ mm                                                           | 5 Viega Rohrsystem Temponox                                         |
| 2/4 Ringspaltverschluss gemäß Abschnitt 2.2.4<br>P-2401/399/21-MPA BS, Seite 38 - 41 | 6 Dämmstoff gemäß Abschnitt 2.2.1<br>P-2401/399/21-MPA BS, Seite 37 |
| 3 Nichttragende leichte Trennwand $\geq 100$ mm                                      | 7 Rohrbefestigung                                                   |

System	Seite
Nullabstand innerhalb des Systems	möglich
Nullabstand im Viega System P-2401/399/21-MPA BS	22
Nullabstand zu einzelnen Elektroleitungen	25
Leitungsverzüge	36
mögliche Dämmstoffe	37
Ringspaltverschluss	38

Wahlweise kann bei der Ausführung von Rohrschalen entsprechend dem abP-Nr. P-2401/399/21-MPA-BS, Abschnitt 2.2 auf die Anordnung eines verz. Bindedrahtes verzichtet werden.



**Auswahl Dämmstoffe**  
nach abP P-2401/399/21-MPA BS

## Anlage 7

Inhalt

Profipress

Sanpress

Prestabo

Megapress

Temponox

Raxinox

Raxofix /  
Sanfix Fosta

Abstände des  
Viega Rohr-  
systems

Abstände zu  
Elektroleitungen

Abstände zu  
brennbarer Ent-  
wässerung

Leitungs-  
verzug

Auswahl  
Dämmstoffe

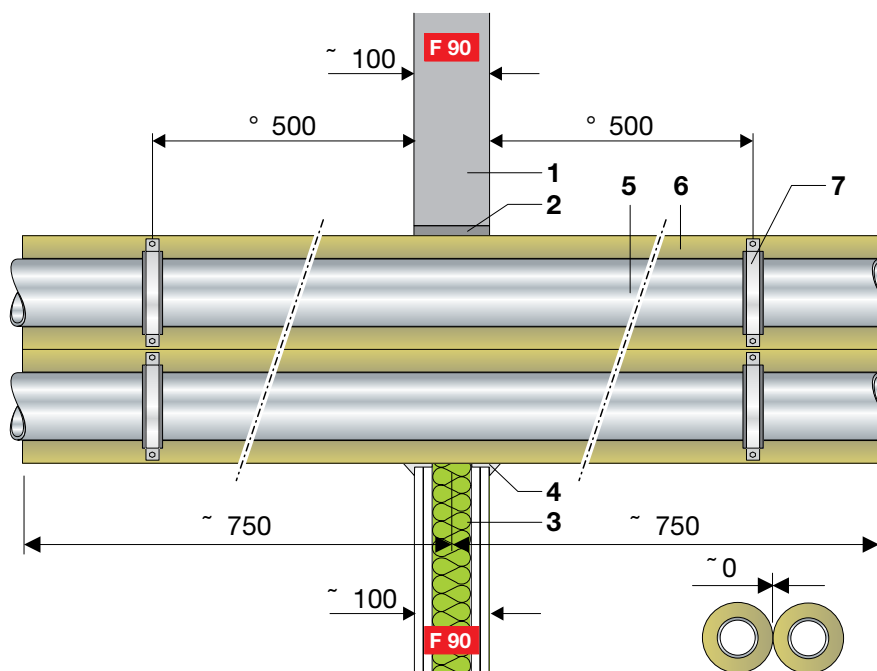
Ringspalt-  
verschluss

sonstige  
Anwendungen

## Temponox

■ Massivwand / Leichte Trennwand  $\geq 100$  mm

Viega Rohrsysteme	Rohrwerkstoff	Außendurchmesser [mm]	Wandstärke [mm]	Dämmdicke [mm]	Dämmlänge L [mm]	Klassifikation
Temponox	Edelstahl	$\leq 18$	$\geq 1,0$	20	$\geq 1500$	R 30 R 60 R 90
		$> 18$ bis $\leq 28$	$\geq 1,2$	20 - 60		
		$> 28$ bis $\leq 54$	$\geq 1,5$	30 - 100		
		$> 54$ bis $\leq 108$	$\geq 1,5$	30 - 100	$\geq 2500$	



- |                                                                                      |                                                                     |
|--------------------------------------------------------------------------------------|---------------------------------------------------------------------|
| 1 Massivwand $\geq 100$ mm                                                           | 5 Viega Rohrsystem Temponox                                         |
| 2/4 Ringspaltverschluss gemäß Abschnitt 2.2.4<br>P-2401/399/21-MPA BS, Seite 38 - 41 | 6 Dämmstoff gemäß Abschnitt 2.2.1<br>P-2401/399/21-MPA BS, Seite 37 |
| 3 Nichttragende leichte Trennwand $\geq 100$ mm                                      | 7 Rohrbefestigung                                                   |

System	Seite
Nullabstand innerhalb des Systems	möglich
Nullabstand im Viega System P-2401/399/21-MPA BS	22
Nullabstand zu einzelnen Elektroleitungen	25
Nullabstand zu brennbaren Abwasserleitungen bis AD Temponox 54 mm	27
Leitungsverzüge	36
mögliche Dämmstoffe	37
Ringspaltverschluss	38

Wahlweise kann bei der Ausführung von Rohrschalen entsprechend dem abP-Nr. P-2401/399/21-MPA-BS, Abschnitt 2.2 auf die Anordnung eines verz. Bindedrahtes verzichtet werden.



**Auswahl Dämmstoffe**  
nach abP P-2401/399/21-MPA BS

## Anlage 8

Inhalt

Profipress

Sanpress

Prestabo

Megapress

Temponox

Raxinox

Raxofix /  
Sanfix Fosta

Abstände des  
Viega Rohr-  
systems

Abstände zu  
Elektroleitungen

Abstände zu  
brennbarer Ent-  
wässerung

Leitungs-  
verzug

Auswahl  
Dämmstoffe

Ringspalt-  
verschluss

sonstige  
Anwendungen



# Raxinox



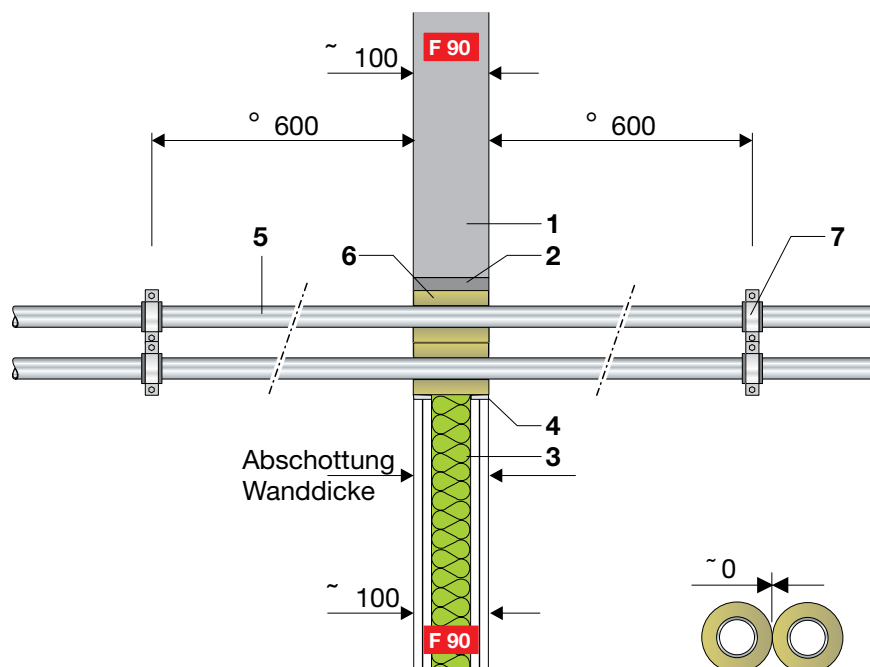
Raxinox

- Inhalt
- Profipress
- Sanpress
- Prestabo
- Megapress
- Temponox
- Raxinox**
- Raxofix / Sanfix Fosta
- Abstände des Viega Rohr-systems
- Abstände zu Elektroleitungen
- Abstände zu brennbarer Entwässerung
- Leitungsverzug
- Auswahl Dämmstoffe
- Ringspaltverschluss
- sonstige Anwendungen

## Raxinox

■ Massivwand / Leichte Trennwand  $\geq 100$  mm

Viega Rohrsysteme	Rohrwerkstoff	Außendurchmesser [mm]	Wandstärke [mm]	Dämmdicke [mm]	Dämmlänge [mm]	Klassifikation
Raxinox	Edelstahl/ PERT	16	$\geq 2,2$	20	Wanddicke $\geq 100$	R 30
		20	$\geq 2,8$			R 60 R 90



- |     |                                                                                  |   |                                                                   |
|-----|----------------------------------------------------------------------------------|---|-------------------------------------------------------------------|
| 1   | Massivwand $\geq 100$ mm                                                         | 5 | Viega Rohrsystem Raxinox                                          |
| 2/4 | Ringspaltverschluss gemäß Abschnitt 2.2.4<br>P-2401/399/21-MPA BS, Seite 38 - 41 | 6 | Dämmstoff gemäß Abschnitt 2.2.1<br>P-2401/399/21-MPA BS, Seite 37 |
| 3   | Nichttragende leichte Trennwand $\geq 100$ mm                                    | 7 | Rohrbefestigung                                                   |

System	Seite
Nullabstand innerhalb des Systems	möglich
Nullabstand zu einzelnen Elektroleitungen **	25
Leitungsverzüge	36
mögliche Dämmstoffe	37
Ringspaltverschluss	38
** Dämmlänge $\geq 2500$ mm symmetrisch	

Wahlweise kann bei der Ausführung von Rohrschalen entsprechend dem abP-Nr. P-2401/399/21-MPA-BS, Abschnitt 2.2 auf die Anordnung eines verz. Bindedrahtes verzichtet werden.



**Auswahl Dämmstoffe**  
nach abP P-2401/399/21-MPA BS

## Anlage 9

Inhalt

Profipress

Sanpress

Prestabo

Megapress

Temponox

Raxinox

Raxofix /  
Sanfix Fosta

Abstände des  
Viega Rohr-  
systems

Abstände zu  
Elektroleitungen

Abstände zu  
brennbarer Ent-  
wässerung

Leitungs-  
verzug

Auswahl  
Dämmstoffe

Ringspalt-  
verschluss

sonstige  
Anwendungen

# Raxofix / Sanfix Fosta

**Raxofix DN 10, Raxofix / Sanfix Fosta 16 - 32 mm**

**Raxofix / Sanfix Fosta**

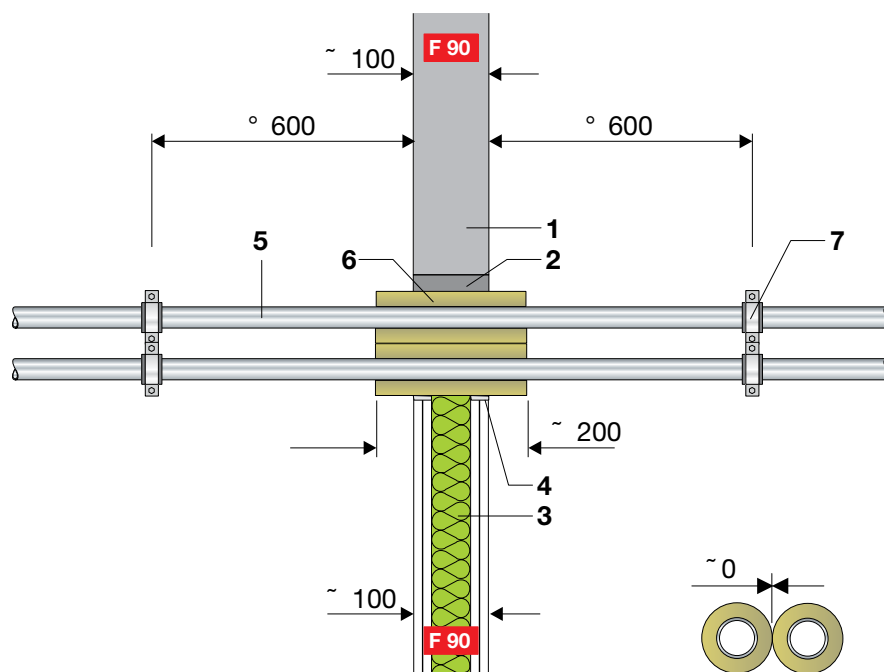
**Raxofix DN 10, Raxofix / Sanfix Fosta 16 mm**

- Inhalt
- Profipress
- Sanpress
- Prestabo
- Megapress
- Temponox
- Raxinox
- Raxofix / Sanfix Fosta
- Abstände des Viega Rohr-systems
- Abstände zu Elektroleitungen
- Abstände zu brennbarer Entwässerung
- Leitungsverzug
- Auswahl Dämmstoffe
- Ringspaltverschluss
- sonstige Anwendungen

## Raxofix DN 10, Raxofix / Sanfix Fosta 16 - 32 mm

■ Massivwand / Leichte Trennwand  $\geq 100$  mm

Viega Rohrsysteme	Rohrwerkstoff	Außendurchmesser [mm]	Wandstärke [mm]	Dämmdicke [mm]	Dämmlänge [mm]	Klassifikation
Raxofix DN 10	PE-RT	16	3,8	20	$\geq 200$ symmetrisch	R 30 R 60 R 90
Raxofix / Sanfix Fosta	PE-Xc/Al/PE-Xc PE-RT/Al/PE-RT	16	2,2			
		20	2,8			
		25	2,7			
		32	3,2			



- |                                                                                                                                                                                                         |                                                                                                                                                                             |
|---------------------------------------------------------------------------------------------------------------------------------------------------------------------------------------------------------|-----------------------------------------------------------------------------------------------------------------------------------------------------------------------------|
| <p>1 Massivwand <math>\geq 100</math> mm</p> <p>2/4 Ringspaltverschluss gemäß Abschnitt 2.2.4 P-2401/399/21-MPA BS, Seite 38 - 41</p> <p>3 Nichttragende leichte Trennwand <math>\geq 100</math> mm</p> | <p>5 Viega Rohrsystem Raxofix DN 10, Raxofix / Sanfix Fosta 16 - 32 mm</p> <p>6 Dämmstoff gemäß Abschnitt 2.2.1 P-2401/399/21-MPA BS, Seite 37</p> <p>7 Rohrbefestigung</p> |
|---------------------------------------------------------------------------------------------------------------------------------------------------------------------------------------------------------|-----------------------------------------------------------------------------------------------------------------------------------------------------------------------------|

System	Seite
Nullabstand innerhalb des Systems	möglich
Nullabstand zu einzelnen Elektroleitungen **	25
Leitungsverzüge	36
mögliche Dämmstoffe	37
Ringspaltverschluss	38
** Dämmlänge $\geq 2500$ mm symmetrisch	

Wahlweise kann bei der Ausführung von Rohrschalen entsprechend dem abP-Nr. P-2401/399/21-MPA-BS, Abschnitt 2.2 auf die Anordnung eines verz. Bindedrahtes verzichtet werden.



**Auswahl Dämmstoffe**  
nach abP P-2401/399/21-MPA BS

### Anlage 10

Inhalt

Profipress

Sanpress

Prestabo

Megapress

Temponox

Raxinox

Raxofix / Sanfix Fosta

Abstände des Viega Rohrsystems

Abstände zu Elektroleitungen

Abstände zu brennbarer Entwässerung

Leitungsverzug

Auswahl Dämmstoffe

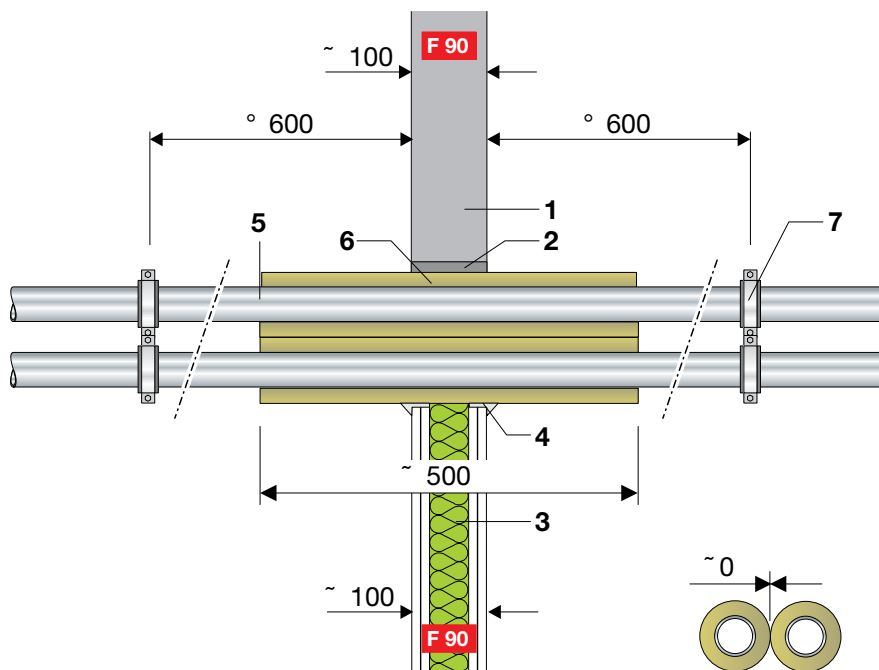
Ringspaltverschluss

sonstige Anwendungen

## Raxofix / Sanfix Fosta

■ Massivwand / Leichte Trennwand  $\geq 100$  mm

Viega Rohrsysteme	Rohrwerkstoff	Außendurchmesser [mm]	Wandstärke [mm]	Dämmdicke [mm]	Dämmlänge [mm]	Klassifikation
Raxofix / Sanfix Fosta	PE-Xc/Al/PE-Xc PE-RT/Al/PE-RT	16	2,2	20 - 60	$\geq 500$	R 30 R 60 R 90
		20	2,8			
		25	2,7			
		32	3,2			
		40	3,5			
		50	4,0			
		63	4,5			



- |     |                                                                                  |   |                                                                   |
|-----|----------------------------------------------------------------------------------|---|-------------------------------------------------------------------|
| 1   | Massivwand $\geq 100$ mm                                                         | 5 | Viega Rohrsystem Raxofix / Sanfix Fosta                           |
| 2/4 | Ringspaltverschluss gemäß Abschnitt 2.2.4<br>P-2401/399/21-MPA BS, Seite 38 - 41 | 6 | Dämmstoff gemäß Abschnitt 2.2.1<br>P-2401/399/21-MPA BS, Seite 37 |
| 3   | Nichttragende leichte Trennwand $\geq 100$ mm                                    | 7 | Rohrbefestigung                                                   |

System	Seite
Nullabstand innerhalb des Systems	möglich
Nullabstand im Viega System P-2401/399/21-MPA BS	22
Nullabstand zu einzelnen Elektroleitungen	25
Nullabstand zu brennbaren Abwasserleitungen bis AD Temponox 54 mm	27
Leitungsverzüge	36
mögliche Dämmstoffe	37
Ringspaltverschluss	38

Wahlweise kann bei der Ausführung von Rohrschalen entsprechend dem abP-Nr. P-2401/399/21-MPA-BS, Abschnitt 2.2 auf die Anordnung eines verz. Bindedrahtes verzichtet werden.



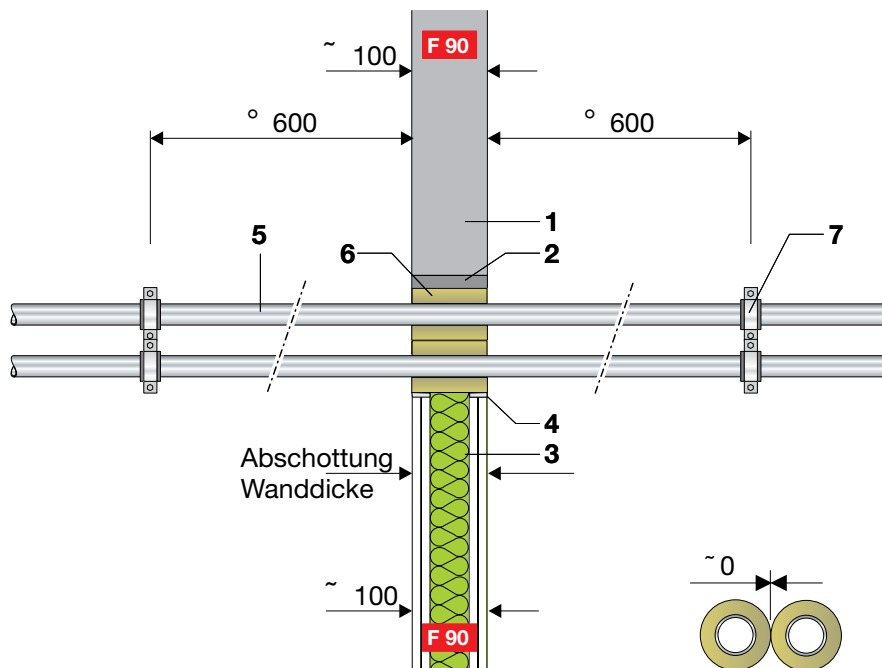
**Auswahl Dämmstoffe**  
nach abP P-2401/399/21-MPA BS

## Anlage 11

## Raxofix DN 10, Raxofix / Sanfix Fosta 16 mm

■ Massivwand / Leichte Trennwand  $\geq 100$  mm

Viega Rohrsysteme	Rohrwerkstoff	Außendurchmesser [mm]	Wandstärke [mm]	Dämmdicke [mm]	Dämmlänge [mm]	Klassifikation
Raxofix DN 10	PE-RT	16	3,8	20	Wanddicke $\geq 100$	R 30
Raxofix / Sanfix Fosta	PE-Xc/Al/PE-Xc PE-RT/Al/PE-RT	16	2,2			R 60 R 90



- |     |                                                                                  |   |                                                                   |
|-----|----------------------------------------------------------------------------------|---|-------------------------------------------------------------------|
| 1   | Massivwand $\geq 100$ mm                                                         | 5 | Viega Rohrsystem Raxofix 10 mm, Raxofix / Sanfix Fosta 16 mm      |
| 2/4 | Ringspaltverschluss gemäß Abschnitt 2.2.4<br>P-2401/399/21-MPA BS, Seite 38 - 41 | 6 | Dämmstoff gemäß Abschnitt 2.2.1<br>P-2401/399/21-MPA BS, Seite 37 |
| 3   | Nichttragende leichte Trennwand $\geq 100$ mm                                    | 7 | Rohrbefestigung                                                   |

System	Seite
Nullabstand innerhalb des Systems	möglich
Nullabstand zu einzelnen Elektroleitungen **	25
Leitungsverzüge	36
mögliche Dämmstoffe	37
Ringspaltverschluss	38
** Dämmlänge $\geq 2500$ mm symmetrisch	

Wahlweise kann bei der Ausführung von Rohrschalen entsprechend dem abP-Nr. P-2401/399/21-MPA-BS, Abschnitt 2.2 auf die Anordnung eines verz. Bindedrahtes verzichtet werden.



**Auswahl Dämmstoffe**  
nach abP P-2401/399/21-MPA BS

### Anlage 12

Inhalt

Profipress

Sanpress

Prestabo

Megapress

Temponox

Raxinox

Raxofix /  
Sanfix Fosta

Abstände des  
Viega Rohr-  
systems

Abstände zu  
Elektroleitungen

Abstände zu  
brennbarer Ent-  
wässerung

Leitungs-  
verzug

Auswahl  
Dämmstoffe

Ringspalt-  
verschluss

sonstige  
Anwendungen

## Abstände des Viega Rohrsystems

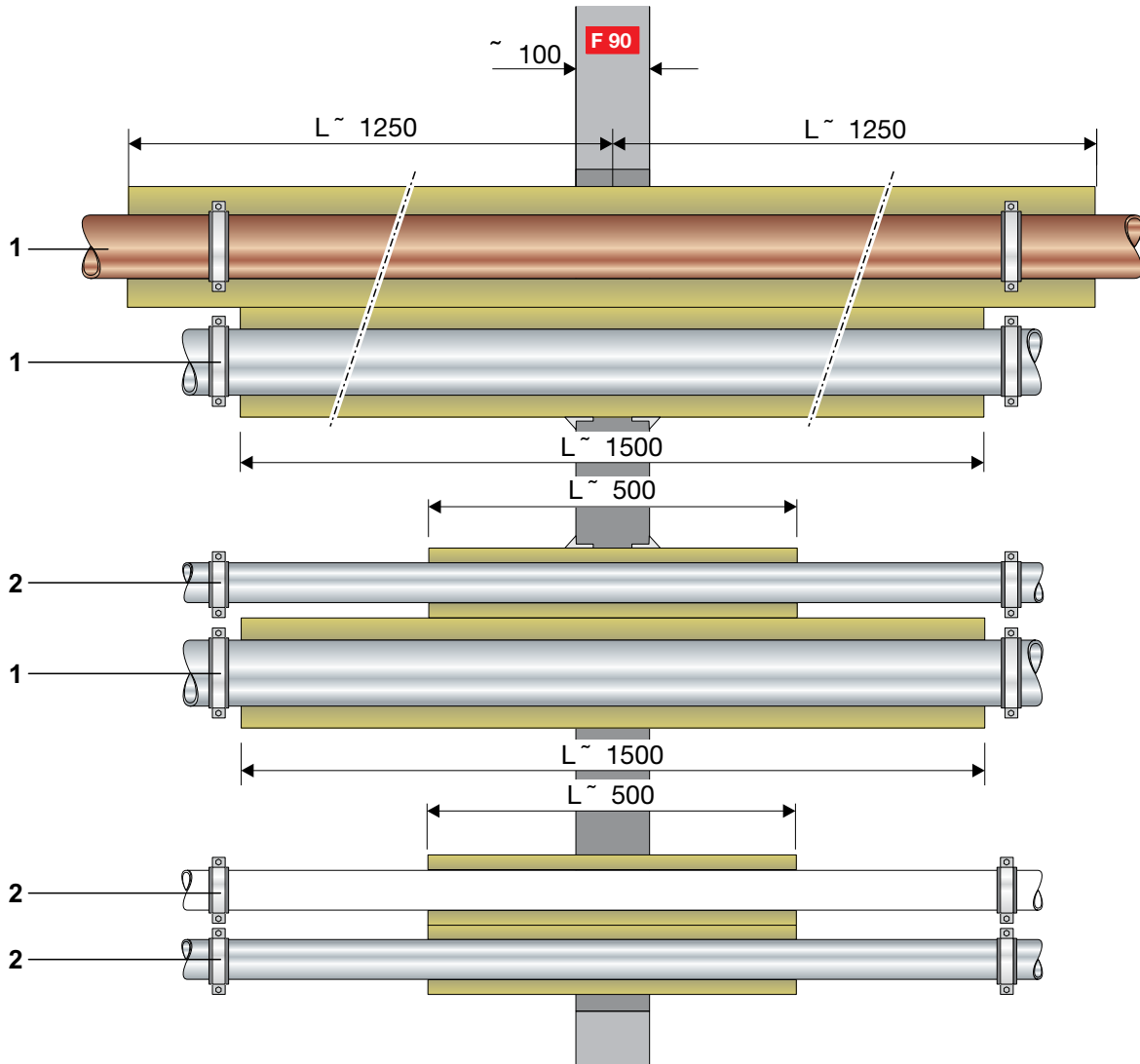
**Abstände innerhalb des Viega Rohrsystems Massivwand**

**Abstände innerhalb des Viega Rohrsystems Leichte Trennwand**

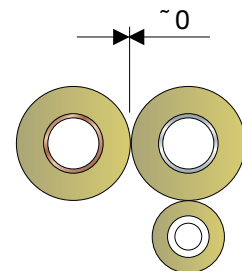
- Inhalt
- Profipress
- Sanpress
- Prestabo
- Megapress
- Temponox
- Raxinox
- Raxofix / Sanfix Fosta
- Abstände des Viega Rohrsystems
- Abstände zu Elektroleitungen
- Abstände zu brennbarer Entwässerung
- Leitungsverzug
- Auswahl Dämmstoffe
- Ringspaltverschluss
- sonstige Anwendungen

## Abstände innerhalb des Viega Rohrsystems

■ Massivwand  $\geq 100$  mm



- 1 Viega Rohrsystem nichtbrennbar
- 2 Viega Rohrsystem brennbar



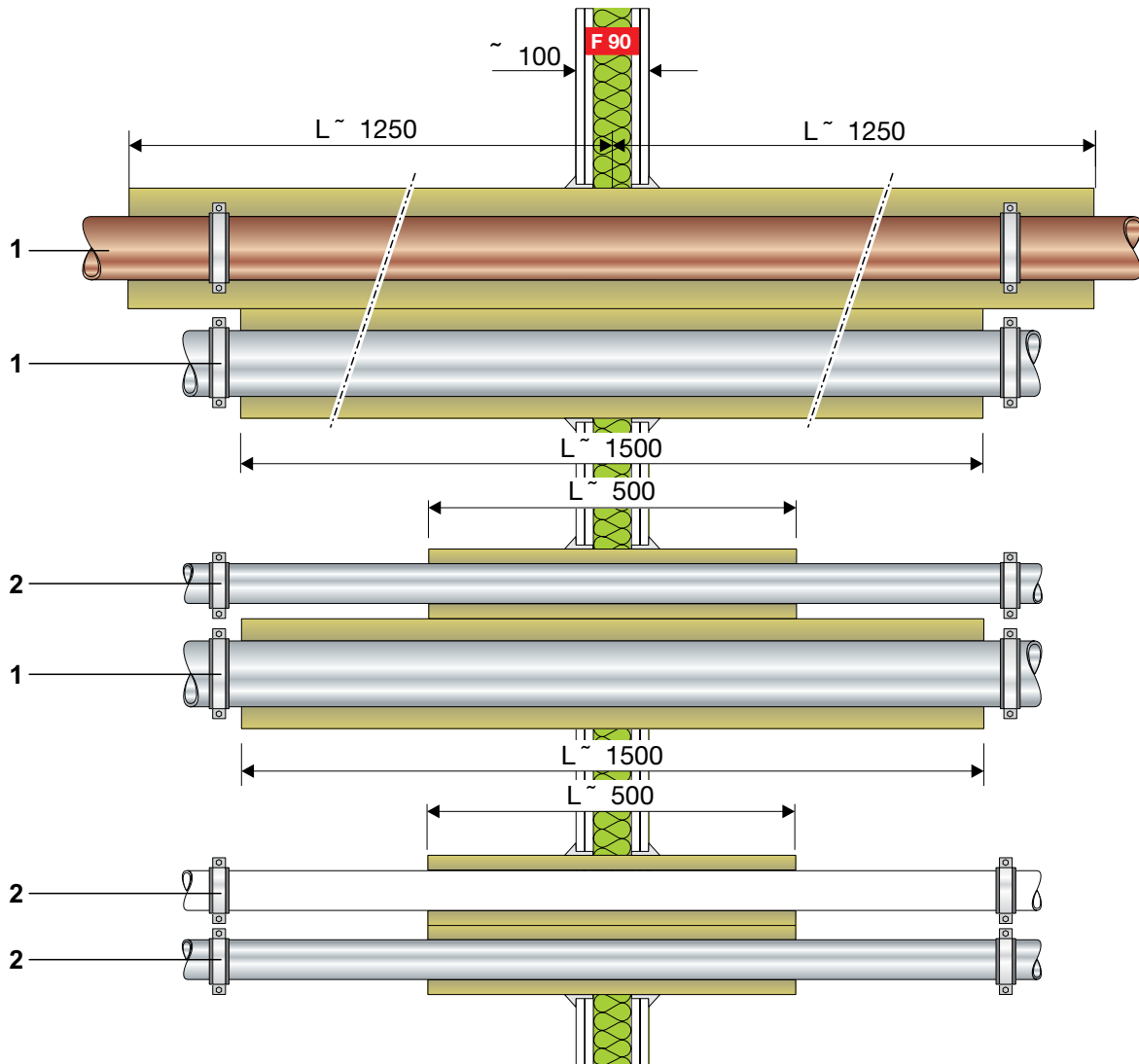
Wahlweise kann bei der Ausführung von Rohrschalen entsprechend dem abP-Nr. P-2401/399/21-MPA-BS, Abschnitt 2.2 auf die Anordnung eines verz. Bindedrahtes verzichtet werden.

- Inhalt
- Profipress
- Sanpress
- Prestabo
- Megapress
- Temponox
- Raxinox
- Raxofix / Sanfix Fosta
- Abstände des Viega Rohrsystems
- Abstände zu Elektroleitungen
- Abstände zu brennbarer Entwässerung
- Leitungsverzug
- Auswahl Dämmstoffe
- Ringspaltverschluss
- sonstige Anwendungen

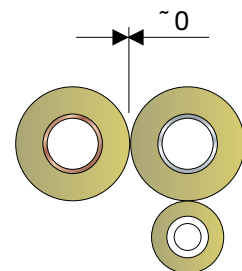


## Abstände innerhalb des Viega Rohrsystems

■ Leichte Trennwand  $\geq 100$  mm



- 1 Viega Rohrsystem nichtbrennbar
- 2 Viega Rohrsystem brennbar



Wahlweise kann bei der Ausführung von Rohrschalen entsprechend dem abP-Nr. P-2401/399/21-MPA-BS, Abschnitt 2.2 auf die Anordnung eines verz. Bindedrahtes verzichtet werden.

- Inhalt
- Profipress
- Sanpress
- Prestabo
- Megapress
- Temponox
- Raxinox
- Raxofix / Sanfix Fosta
- Abstände des Viega Rohrsystems
- Abstände zu Elektroleitungen
- Abstände zu brennbarer Entwässerung
- Leitungsverzug
- Auswahl Dämmstoffe
- Ringspaltverschluss
- sonstige Anwendungen

## Abstände des Viega Rohrsystems zu Elektroleitungen

**Abstände des Viega Rohrsystems zu Begleitkabel**

- Elektroleitungen jeglicher Bauart (auch Lichtwellenleiter)  $\leq \varnothing 14 \text{ mm}$
- max. 3 Kabel (max. 2 Zweifänger) je Rohrlängsdurchführung
- Mindestabstände untereinander im Umfang  $a \geq 100 \text{ mm}$

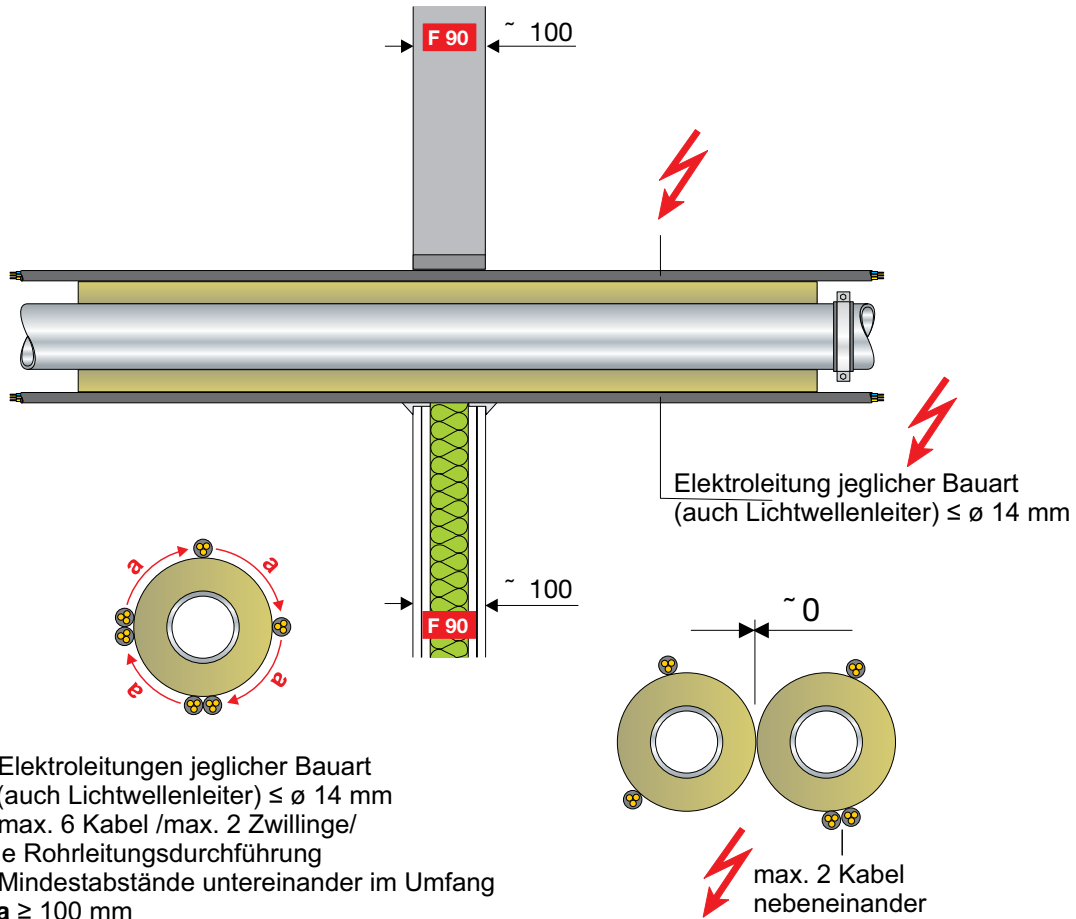
Elektroleitung jeglicher Bauart (auch Lichtwellenleiter)  $\leq \varnothing 14 \text{ mm}$

max. 2 Kabel nebeneinander

- Inhalt
- Profipress
- Sanpress
- Prestabo
- Megapress
- Temponox
- Raxinox
- Raxofix / Sanfix Fosta
- Abstände des Viega Rohrsystems
- Abstände zu Elektroleitungen
- Abstände zu brennbarer Entwässerung
- Leitungsverzug
- Auswahl Dämmstoffe
- Ringspaltverschluss
- sonstige Anwendungen

## Abstände des Viega Rohrsystems zu Begleitkabel

- Massivwand / Leichte Trennwand  $\geq 100$  mm

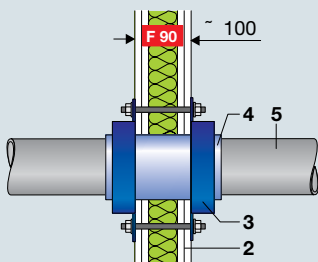
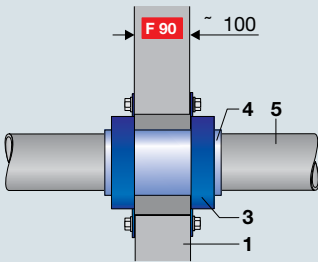


- Elektroleitungen jeglicher Bauart (auch Lichtwellenleiter)  $\leq \varnothing 14$  mm
- max. 6 Kabel /max. 2 Zwillinge/ je Rohrleitungsdurchführung
- Mindestabstände untereinander im Umfang  $a \geq 100$  mm

Inhalt
Profipress
Sanpress
Prestabo
Megapress
Temponox
Raxinox
Raxofix / Sanfix Fosta
Abstände des Viega Rohrsystems
Abstände zu Elektroleitungen
Abstände zu brennbarer Entwässerung
Leitungsverzug
Auswahl Dämmstoffe
Ringspaltverschluss
sonstige Anwendungen

Wahlweise kann bei der Ausführung von Rohrschalen entsprechend dem abP-Nr. P-2401/399/21-MPA-BS, Abschnitt 2.2 auf die Anordnung eines verz. Bindedrahtes verzichtet werden.

## Abstände zu brennbaren Entwässerungsleitungen



### Brandschutzmanschetten / Typ

„Curaflam XS Pro“ bzw. „DBM“

Doyma, „Curaflam ECOPro“ bzw. „FS-M R2“ bzw. „FSC“

Conel, „Conel Flam“

Poloplast, „POLO-BSM F“

Kuhn „ROKU AWM II“

OBO Bettermann, „System PYROCOMB“

Walraven, „Pacifire AWM II“

Würth, „RK I“ bzw. „RK I plus“

Inhalt

Profipress

Sanpress

Prestabo

Megapress

Temponox

Raxinox

Raxofix /  
Sanfix Fosta

Abstände des  
Viega Rohr-  
systems

Abstände zu  
Elektroleitungen

Abstände zu  
brennbarer Ent-  
wässerung

Leitungs-  
verzug

Auswahl  
Dämmstoffe

Ringspalt-  
verschluss

sonstige  
Anwendungen

## Abstände zu brennbaren Entwässerungsleitungen

■ Massivwand / Leichte Trennwand  $\geq 100$  mm

**Brandschutzmanschette "Curaflam XS Pro" bzw. "DBM", aBG Z-19.53-2182 vom 27.02.2020, ausgestellt auf Doyma GmbH & Co**

Rohrtypen $\leq$ DN 100	Massivwand / Leichte Trennwand $\geq 100$ mm	
Rohre nach DIN 8062, DIN 6660, DIN 19531, DIN 19532, DIN 8079, DIN 19538, DIN EN 1451-1	<p>Möglicher Mindestabstand der Brandschutzdämmungen und der Brandschutzmanschette untereinander <math>a \geq 0</math> mm</p>	
Rohre nach DIN 8074, DIN 19533, DIN 19535-1, DIN 19537-1, DIN 8072, DIN 8077, DIN 16891, DIN 16893, DIN 16969		
Geberit Silent dB 20 gem. Z-42.1-265		
Geberit Silent PP gem. Z-42.1-432		
Geberit Silent Pro gem. Z-42.1-542		
Conel Drain <sup>1</sup> gem. Z-42.1-510		
Rehau Raupiano Light gem. Z-42.1-508		
Rehau Raupiano Plus gem. Z-42.1-223		
Wavin AS gem. Z-42.1-228		
Wavin AS+ gem. Z-42.1-569		
Wavin SiTech gem. Z-42.1-403		
Wavin SiTech+ gem. Z-42.1-539		
Ostendorf Skolan db gem. Z-42.1-217		
Poloplast Polo KAL 3S gem. Z-42.1-341		
Poloplast Polo KAL NG gem. Z-42.1-241		
Poloplast Polo KAL XS gem. Z-42.1-506		
Silenta Premium gem. Z-42.1-537		
Pipelife Master 3 gem. Z-42.1-481		
		<p>1 Massivwand <math>\geq 100</math> mm bzw.                  2 leichte Trennwand <math>\geq 100</math> mm                  3 Brandschutzmanschette                  4 Schalldämmstreifen                  5 brennbare Rohre <math>\leq</math> DN 100</p>

Inhalt

Profipress

Sanpress

Prestabo

Megapress

Temponox

Raxinox

Raxofix /  
Sanfix Fosta

Abstände des  
Viega Rohr-  
systems

Abstände zu  
Elektroleitungen

Abstände zu  
brennbarer Ent-  
wässerung

Leitungs-  
verzug

Auswahl  
Dämmstoffe

Ringspalt-  
verschluss

sonstige  
Anwendungen

## Abstände zu brennbaren Entwässerungsleitungen

■ Massivwand / Leichte Trennwand  $\geq 100$  mm

Brandschutzmanschette "Curaflam ECOPro" bzw. "FS-M R2" bzw. "FSC",  
aBG Z-19.53-2464 vom 01.07.2020, ausgestellt auf Doyma GmbH & Co

Rohrtypen $\leq$ DN 100	Massivwand / Leichte Trennwand $\geq 100$ mm
Rohre nach DIN 8062, DIN 6660, DIN 19531, DIN 19532, DIN 8079, DIN 19538, DIN EN 1451-1	<p>Möglicher Mindestabstand der Brandschutzdämmungen und der Brandschutzmanschette untereinander <math>a \geq 0</math> mm</p> <p>1 Massivwand <math>\geq 100</math> mm bzw. 2 leichte Trennwand <math>\geq 100</math> mm 3 Brandschutzmanschette 4 Schalldämmstreifen 5 brennbare Rohre <math>\leq</math> DN 100</p>
Rohre nach DIN 8074, DIN 19533, DIN 19535-1, DIN 19537-1, DIN 8072, DIN 8077, DIN 16891, DIN 16893, DIN 16969	
Geberit Silent dB 20 gem. Z-42.1-265	
Geberit Silent PP gem. Z-42.1-432	
Geberit Silent Pro gem. Z-42.1-542	
Conel Drain gem. Z-42.1-510	
Rehau Raupiano Light gem. Z-42.1-508	
Rehau Raupiano Plus gem. Z-42.1-223	
Wavin AS gem. Z-42.1-228	
Wavin AS+ gem. Z-42.1-569	
Wavin SiTech gem. Z-42.1-403	
Wavin SiTech+ gem. Z-42.1-539	
Ostendorf Skolan db gem. Z-42.1-217	
Poloplast Polo KAL 3S gem. Z-42.1-341	
Poloplast Polo KAL NG gem. Z-42.1-241	
Poloplast Polo KAL XS gem. Z-42.1-506	
Silenta Premium gem. Z-42.1-537	
Pipelife Master 3 gem. Z-42.1-481	

Inhalt

Profipress

Sanpress

Prestabo

Megapress

Temponox

Raxinox

Raxofix /  
Sanfix Fosta

Abstände des  
Viega Rohr-  
systems

Abstände zu  
Elektroleitungen

Abstände zu  
brennbarer Ent-  
wässerung

Leitungs-  
verzug

Auswahl  
Dämmstoffe

Ringspalt-  
verschluss

sonstige  
Anwendungen

## Abstände zu brennbaren Entwässerungsleitungen

■ Massivwand / Leichte Trennwand  $\geq 100$  mm

**Brandschutzmanschette "Conel Flam", aBG Z-19.53-2462 vom 06.05.2020, ausgestellt auf CONEL GmbH**

Rohrtypen $\leq$ DN 100	Massivwand / Leichte Trennwand $\geq 100$ mm
Rohre nach DIN 8062, DIN 6660, DIN 19531, DIN 19532, DIN 8079, DIN 19538, DIN EN 1451-1	<p>Möglicher Mindestabstand der Brandschutzdämmungen und der Brandschutzmanschette untereinander <math>a \geq 0</math> mm</p> <p>1 Massivwand <math>\geq 100</math> mm bzw.                  2 leichte Trennwand <math>\geq 100</math> mm                  3 Brandschutzmanschette                  4 Schalldämmstreifen                  5 brennbare Rohre <math>\leq</math> DN 100</p>
Rohre nach DIN 8074, DIN 19533, DIN 19535-1, DIN 19537-1, DIN 8072, DIN 8077, DIN 16891, DIN 16893, DIN 16969	
Geberit Silent dB 20 gem. Z-42.1-265	
Geberit Silent PP gem. Z-42.1-432	
Geberit Silent Pro gem. Z-42.1-542	
Conel Drain gem. Z-42.1-510	
Rehau Raupiano Light gem. Z-42.1-508	
Rehau Raupiano Plus gem. Z-42.1-223	
Wavin AS gem. Z-42.1-228	
Wavin AS+ gem. Z-42.1-569	
Wavin SiTech+ gem. Z-42.1-539	
Ostendorf Skolan db gem. Z-42.1-217	

Inhalt

Profipress

Sanpress

Prestabo

Megapress

Temponox

Raxinox

Raxofix /  
Sanfix Fosta

Abstände des  
Viega Rohr-  
systems

Abstände zu  
Elektroleitungen

Abstände zu  
brennbarer Ent-  
wässerung

Leitungs-  
verzug

Auswahl  
Dämmstoffe

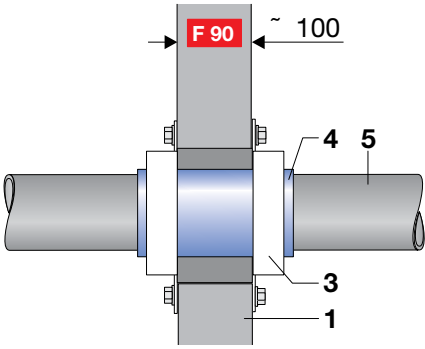
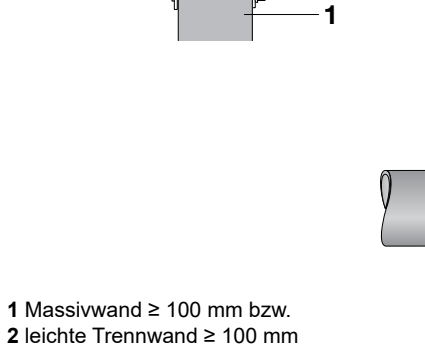
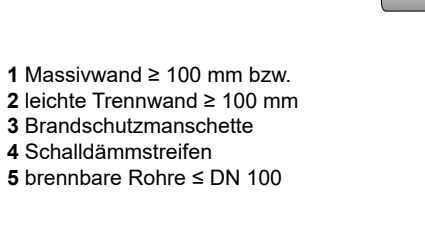

Ringspalt-  
verschluss

sonstige  
Anwendungen

## Abstände zu brennbaren Entwässerungsleitungen

■ Massivwand / Leichte Trennwand  $\geq 100$  mm

Brandschutzmanschette "POLO-BSM F", aBG Z-19.53-2306 vom 30.10.2018, ausgestellt auf POLOPLAST GmbH & Co. KG

Rohrtypen $\leq$ DN 100	Massivwand / Leichte Trennwand $\geq 100$ mm
Rohre aus Polypropylen nach DIN 8077	<p>Möglicher Mindestabstand der Brandschutzdämmungen und der Brandschutzmanschette untereinander <math>a \geq 0</math> mm</p> 
Poloplast Polo KAL 3S gem. Z-42.1-341	
Poloplast Polo KAL NG gem. Z-42.1-241	
Poloplast Polo KAL XS gem. Z-42.1-506	 <p>1 Massivwand <math>\geq 100</math> mm bzw.                  2 leichte Trennwand <math>\geq 100</math> mm                  3 Brandschutzmanschette                  4 Schalldämmstreifen                  5 brennbare Rohre <math>\leq</math> DN 100</p>

- Inhalt
- Profipress
- Sanpress
- Prestabo
- Megapress
- Temponox
- Raxinox
- Raxofix / Sanfix Fosta
- Abstände des Viega Rohr-systems
- Abstände zu Elektroleitungen
- Abstände zu brennbarer Entwässerung
- Leitungsverzug
- Auswahl Dämmstoffe
- Ringspaltverschluss
- sonstige Anwendungen



## Abstände zu brennbaren Entwässerungsleitungen

■ Massivwand / Leichte Trennwand  $\geq 100$  mm

Brandschutzmanschette "ROKU AWM II", aBG Z-19.53-2369 vom 27.06.2019, ausgestellt auf Rolf Kuhn GmbH

Rohrtypen $\leq$ DN 100	Massivwand / Leichte Trennwand $\geq 100$ mm
Rehau Raupiano Plus <sup>1), 2)</sup> gem. Z-42.1-223	<p>1 Massivwand <math>\geq 100</math> mm bzw. 2 leichte Trennwand <math>\geq 100</math> mm 3 Brandschutzmanschette 4 Schalldämmstreifen 5 brennbare Rohre <math>\leq</math> DN 100</p>
Wavin SiTech <sup>2)</sup> gem. Z-42.1-403 (ohne PE)	
Poloplast Polo KAL NG <sup>2)</sup> gem. Z-42.1-241	

### Hinweise:

- <sup>1)</sup> Rohrsystem gemäß Anlage 1, 2, 4, 5, 6 und 8, jeweils mit einer Dämmlänge  $L = 2500$  mm im Abstand  $A = 0$  mm zu "Rehau Raupiano plus"-Rohr max DN 50
- <sup>2)</sup> Rohre gemäß Anlage 11

Inhalt

Profipress

Sanpress

Prestabo

Megapress

Temponox

Raxinox

Raxofix /  
Sanfix Fosta

Abstände des  
Viega Rohr-  
systems

Abstände zu  
Elektroleitungen

Abstände zu  
brennbarer Ent-  
wässerung

Leitungs-  
verzug

Auswahl  
Dämmstoffe

Ringspalt-  
verschluss

sonstige  
Anwendungen

## Abstände zu brennbaren Entwässerungsleitungen

■ Massivwand / Leichte Trennwand  $\geq 100$  mm

Brandschutzmanschette "System PYROCOMB", aBG Z-19.17-2036 vom 07.04.2017, ausgestellt für OBO Betterman GmbH & Co. KG

Rohrtypen $\leq$ DN 100	Massivwand / Leichte Trennwand $\geq 100$ mm
Rehau Raupiano Plus <sup>1), 2)</sup> gem. Z-42.1-223	<p>1 Massivwand <math>\geq 100</math> mm bzw. 2 leichte Trennwand <math>\geq 100</math> mm 3 Brandschutzmanschette 4 Schalldämmstreifen 5 brennbare Rohre <math>\leq</math> DN 100</p>
Wavin SiTech <sup>2)</sup> gem. Z-42.1-403 (ohne PE)	
Poloplast Polo KAL NG <sup>2)</sup> gem. Z-42.1-241	

### Hinweise:

- <sup>1)</sup> Rohrsystem gemäß Anlage 1, 2, 4, 5, 6 und 8, jeweils mit einer Dämmlänge  $L = 2500$  mm im Abstand  $A = 0$  mm zu "Rehau Raupiano plus"-Rohr max DN 50
- <sup>2)</sup> Rohre gemäß Anlage 11

Inhalt

Profipress

Sanpress

Prestabo

Megapress

Temponox

Raxinox

Raxofix /  
Sanfix Fosta

Abstände des  
Viega Rohr-  
systems

Abstände zu  
Elektroleitungen

Abstände zu  
brennbarer Ent-  
wässerung

Leitungs-  
verzug

Auswahl  
Dämmstoffe

Ringspalt-  
verschluss

sonstige  
Anwendungen

## Abstände zu brennbaren Entwässerungsleitungen

■ Massivwand / Leichte Trennwand  $\geq 100$  mm

Brandschutzmanschette „Würth Rohrabschottung M“, aBG Z-19.53-2379 vom 27.06.2019, ausgestellt für Adolf Würth GmbH & Co. KG

Rohrtypen $\leq$ DN 100	Massivwand / Leichte Trennwand $\geq 100$ mm
Rehau Raupiano Plus <sup>1), 2)</sup> gem. Z-42.1-223	  <p>1 Massivwand <math>\geq 100</math> mm bzw.                  2 leichte Trennwand <math>\geq 100</math> mm                  3 Brandschutzmanschette                  4 Schalldämmstreifen                  5 brennbare Rohre <math>\leq</math> DN 100</p>
Wavin SiTech <sup>2)</sup> gem. Z-42.1-403 (ohne PE)	
Poloplast Polo KAL NG <sup>2)</sup> gem. Z-42.1-241	

### Hinweise:

<sup>1)</sup> Rohrsystem gemäß Anlage 1, 2, 4, 5, 6 und 8, jeweils mit einer Dämmlänge  $L = 2500$  mm im Abstand  $A = 0$  mm zu "Rehau Raupiano plus"-Rohr max DN 50

<sup>2)</sup> Rohre gemäß Anlage 11

Inhalt

Profipress

Sanpress

Prestabo

Megapress

Temponox

Raxinox

Raxofix /  
Sanfix Fosta

Abstände des  
Viega Rohr-  
systems

Abstände zu  
Elektroleitungen

Abstände zu  
brennbarer Ent-  
wässerung

Leitungs-  
verzug

Auswahl  
Dämmstoffe

Ringspalt-  
verschluss

sonstige  
Anwendungen

## Abstände zu brennbaren Entwässerungsleitungen

■ Massivwand / Leichte Trennwand  $\geq 100$  mm

Brandschutzmanschette "Pacifire AWM II", aBG Z-19.53-2331 vom 16.04.2019  
ausgestellt für J. van Walraven Holding B.V.

Rohrtypen $\leq$ DN 100	Massivwand / Leichte Trennwand $\geq 100$ mm
Rehau Raupiano Plus <sup>1), 2)</sup> gem. Z-42.1-223	<p>1 Massivwand <math>\geq 100</math> mm bzw. 2 leichte Trennwand <math>\geq 100</math> mm 3 Brandschutzmanschette 4 Schalldämmstreifen 5 brennbare Rohre <math>\leq</math> DN 100</p>
Wavin SiTech <sup>2)</sup> gem. Z-42.1-403 (ohne PE)	
Poloplast Polo KAL NG <sup>2)</sup> gem. Z-42.1-241	

### Hinweise:

<sup>1)</sup> Rohrsystem gemäß Anlage 1, 2, 4, 5, 6 und 8, jeweils mit einer Dämmlänge  $L = 2500$  mm im Abstand  $A = 0$  mm zu "Rehau Raupiano plus"-Rohr max DN 50

<sup>2)</sup> Rohre gemäß Anlage 11

Inhalt

Profipress

Sanpress

Prestabo

Megapress

Temponox

Raxinox

Raxofix /  
Sanfix Fosta

Abstände des  
Viega Rohr-  
systems

Abstände zu  
Elektroleitungen

Abstände zu  
brennbarer Ent-  
wässerung

Leitungs-  
verzug

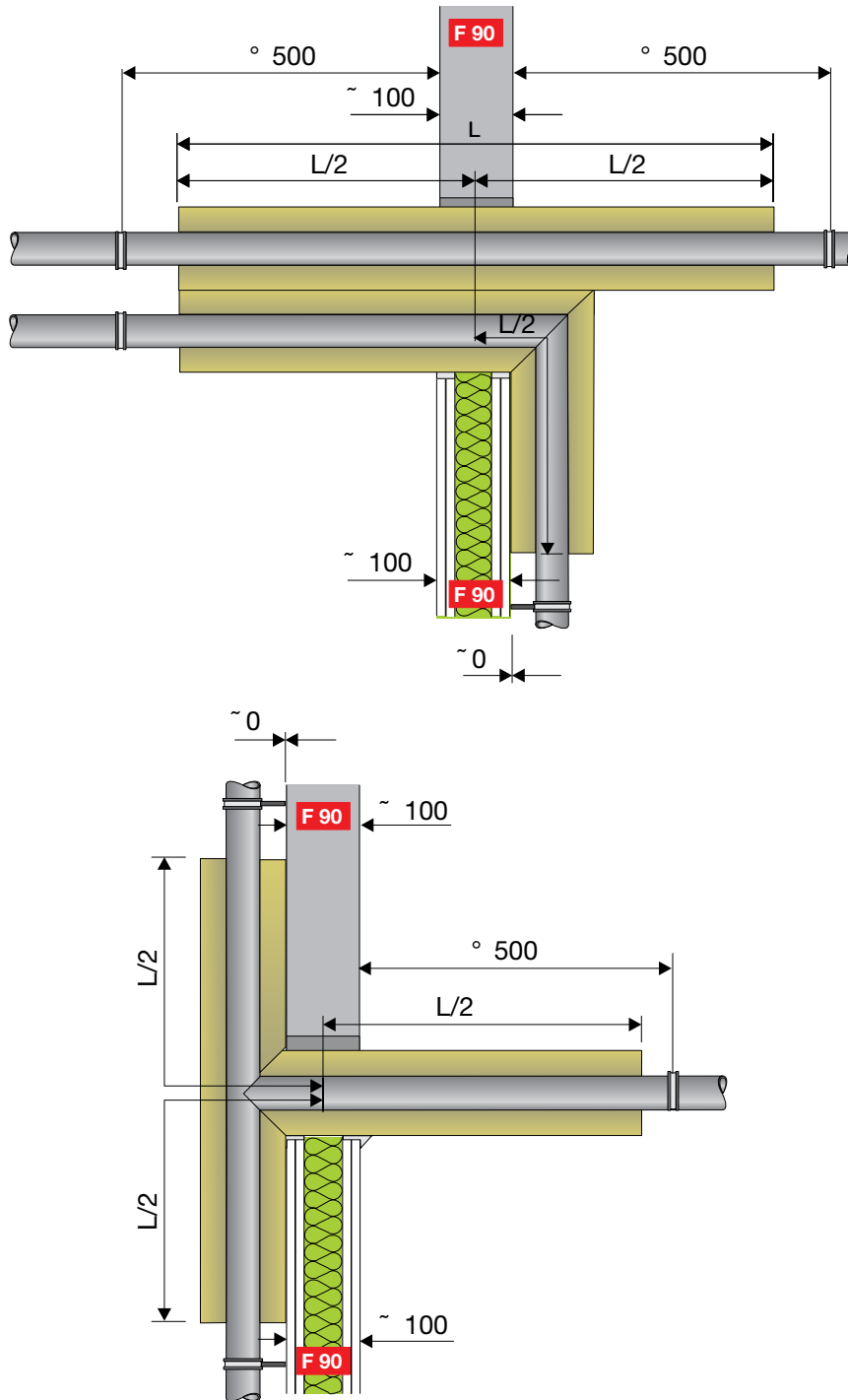
Auswahl  
Dämmstoffe

Ringspalt-  
verschluss

sonstige  
Anwendungen

## Ausführungsbeispiele / Leitungsverzüge

■ Massivwand / Leichte Trennwand  $\geq 100$  mm



Inhalt

Profipress

Sanpress

Prestabo

Megapress

Temponox

Raxinox

Raxofix /  
Sanfix Fosta

Abstände des  
Viega Rohr-  
systems

Abstände zu  
Elektroleitungen

Abstände zu  
brennbarer Ent-  
wässerung

Leitungs-  
verzug

Auswahl  
Dämmstoffe

Ringspalt-  
verschluss

sonstige  
Anwendungen

## Auswahl Dämmstoffe Rohrschalen\*\* in Verbindung mit 2.2.1 des abP P-2401/399/21-MPA BS

Dämmstoff	Isover U Protect Pipe Section Alu2	Knauf Thermo-teK PS Pro ALU	Paroc Hvac AluCoat T	ROCKWOOL RW 800	ROCKWOOL Teclit PS Cold
Anlage 1	nur ≤ 54 X	nur ≤ 54 / X	< 54 X/ ≥ 54 •	X	X*
Anlage 2	X*	X*	X*	X	X*
Anlage 3	X*	X*	X*	X	X*
Anlage 4	X*	X*	X*	X	X*
Anlage 5	X*	X*	X*	X	X*
Anlage 6	X*	X*	X*	X	X*
Anlage 7	X*	X*	X*	X	X*
Anlage 8	X*	X*	X*	X	X*
Anlage 9	X*	X*	X*	X	X*
Anlage 10	■	X*	■	X	■
Anlage 11	X	X*	X	X	X
Anlage 12				X	▲

**X** Dämmung wie in den Anlagen aufgeführt

\* Dämmlänge ≥ 2500 mm

■ Dämmlänge ≥ 500 mm

▲ Dämmlänge ≥ 200 mm

• Rohrisolierung über den gesamten Brandabschnitt

\*\* Die Dämmstoffe sind kein Liefer- / Leistungsumfang von Viega.

Bitte beachten Sie bei der Anwendung ggf. bestehende gewerbliche Schutzrechte Dritter.

Inhalt

Profipress

Sanpress

Prestabo

Megapress

Temponox

Raxinox

Raxofix /  
Sanfix Fosta

Abstände des  
Viega Rohr-  
systems

Abstände zu  
Elektroleitungen

Abstände zu  
brennbarer Ent-  
wässerung

Leitungs-  
verzug

Auswahl  
Dämmstoffe

Ringspalt-  
verschluss

sonstige  
Anwendungen

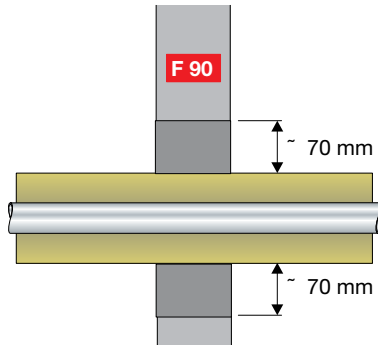
# Ringspaltverschluss



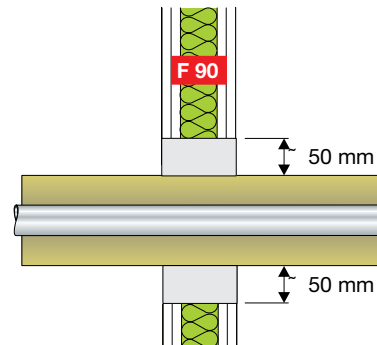
- Inhalt
- Profipress
- Sanpress
- Prestabo
- Megapress
- Temponox
- Raxinox
- Raxofix / Sanfix Fosta
- Abstände des Viega Rohr-systems
- Abstände zu Elektroleitungen
- Abstände zu brennbarer Entwässerung
- Leitungsverzug
- Auswahl Dämmstoffe
- Ringspaltverschluss
- sonstige Anwendungen

## Ringspaltverschluss Massivwand / Leichte Trennwand

### Variante 1



Ringspalt  $\leq 70$  mm zwischen Dämmung und Wandlaibung in gesamter Wanddicke hohlraumfüllend dicht, mit formbeständigen nicht-brennbaren Baustoffen wie zum Beispiel Mörtel, Beton oder Gips verschließen.



Ringspalt  $\leq 50$  mm zwischen Dämmung und Wandlaibung in gesamter Wanddicke hohlraumfüllend dicht, mit Gips verschließen.

Inhalt

Profipress

Sanpress

Prestabo

Megapress

Temponox

Raxinox

Raxofix /  
Sanfix Fosta

Abstände des  
Viega Rohr-  
systems

Abstände zu  
Elektroleitungen

Abstände zu  
brennbarer Ent-  
wässerung

Leitungs-  
verzug

Auswahl  
Dämmstoffe

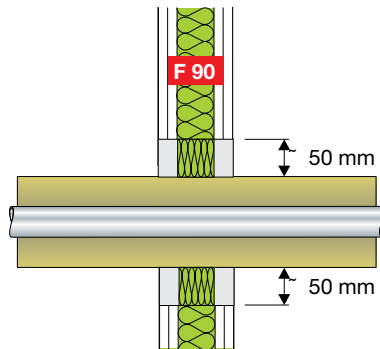
Ringspalt-  
verschluss

sonstige  
Anwendungen



## Ringspaltverschluss Massivwand / Leichte Trennwand

### Variante 2



Ringspalt  $\leq 50$  mm mit lose Steinwolle  
 Baustoffklasse A nach DIN 4102-1,  
 Schmelzpunkt  $> 1000$  °C, Stopfdichte  
 $> 120$  kg/m<sup>3</sup> fest ausstopfen und  
 beidseitig mit einer Dicke von  $\geq 25$  mm  
 Gips verspachteln

Inhalt

Profipress

Sanpress

Prestabo

Megapress

Temponox

Raxinox

Raxofix /  
Sanfix Fosta

Abstände des  
Viega Rohr-  
systems

Abstände zu  
Elektroleitungen

Abstände zu  
brennbarer Ent-  
wässerung

Leitungs-  
verzug

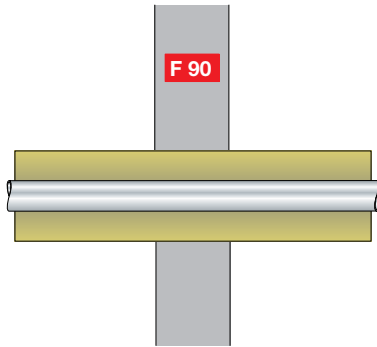
Auswahl  
Dämmstoffe

Ringspalt-  
verschluss

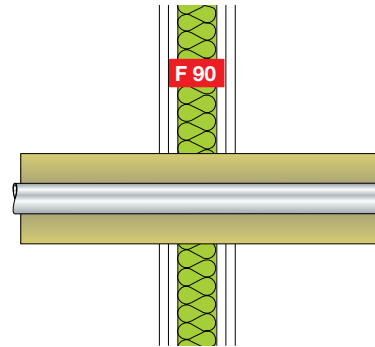
sonstige  
Anwendungen

## Ringspaltverschluss Massivwand / Leichte Trennwand

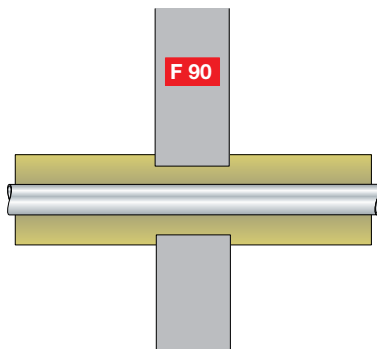
### Variante 3



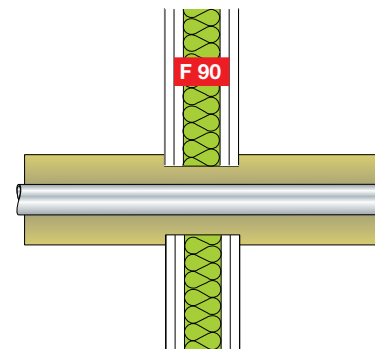
Dämmung in passender Öffnung  
(Ringspalt 0 mm, kein weiterer  
Ringspaltverschluss erforderlich)



Dämmung in passender Öffnung  
(Ringspalt 0 mm, kein weiterer  
Ringspaltverschluss erforderlich)



Dämmung in Durchführung  $\leq 33\%$   
komprimiert (kein weiterer Ring-  
spaltverschluss erforderlich)



Dämmung in Durchführung  $\leq 33\%$   
komprimiert (kein weiterer Ring-  
spaltverschluss erforderlich)

Inhalt

Profipress

Sanpress

Prestabo

Megapress

Temponox

Raxinox

Raxofix /  
Sanfix Fosta

Abstände des  
Viega Rohr-  
systems

Abstände zu  
Elektroleitungen

Abstände zu  
brennbarer Ent-  
wässerung

Leitungs-  
verzug

Auswahl  
Dämmstoffe

Ringspalt-  
verschluss

sonstige  
Anwendungen

**V** **Viega GmbH & Co. KG**  
Postfach 430/440  
57428 Attendorn  
Deutschland

DE 736 095-11/2023 · Änderungen vorbehalten.

Technische Beratung  
Telefon +49 (0) 2722 61-1100  
Telefax +49 (0) 2722 61-1101  
service-technik@viega.de

Planungssoftware  
Telefon +49 (0) 2722 61-1700  
Telefax +49 (0) 2722 61-1701  
service-software@viega.de

viega.de

